

EAC

Руководство по
эксплуатации

**МОЗАИЧНО-ШЛИФОВАЛЬНАЯ
МАШИНА**

Модель GM-2411 Нирро (односкоростная)



Сплитстоун

Москва, ул. Молодежная, 4
тел. (495) 938 26 74, факс (495) 938 26 82
www.splitstone.ru

арт. 140793

Ред.01 – апрель 2018г.

СОДЕРЖАНИЕ

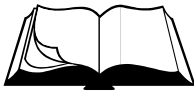
Введение	4
1 Описание и принцип работы	
1.1 Назначение	6
1.2 Техническая характеристика	6
1.3 Устройство и принцип работы	7
1.4 Блок управления	10
1.5 Маркировка	12
1.6 Выбор инструмента	13
2 Использование по назначению	
2.1 Эксплуатационные ограничения	15
2.2 Меры безопасности	16
2.3 Подготовка к работе	18
2.4 Порядок работы	20
2.5 Действия в экстремальных ситуациях	21
3 Техническое обслуживание	
3.1 Общие указания	22
3.2 Меры безопасности	23
3.3 Порядок технического обслуживания	
3.3.1 Техническое обслуживание двигателя	24
3.3.2 Проверка приводных ремней	24
3.3.3 Натяжение приводных ремней	25
3.3.4 Замена приводных ремней	26
3.3.5 Техническое обслуживание редуктора	26
3.3.6 Техническое обслуживание корпусных подшипниковых узлов	27
4 Текущий ремонт	
4.1 Общие указания	28
4.2 Меры безопасности	28
4.3 Перечень возможных неисправностей и методы их устранения	29
5 Хранение и транспортирование	30



Условные обозначения



ВНИМАНИЕ!



Текст инструкции подлежит обязательному изучению



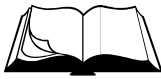
Защита органов слуха



Возможно травмирование конечностей



Использовать индивидуальные средства защиты от поражения электрическим током



При покупке мозаично-шлифовальной машины (далее машина) необходимо:

- проверить комплектность в соответствии с Паспортом изделия;
- «Свидетельство о приемке» и «Отметка о продаже» (см. Паспорт) должны иметь соответствующие отметки Изготовителя и быть заверены Продавцом с указанием даты продажи изделия - это определяет действие гарантийных обязательств Изготовителя;
- проверить исправность машины путем пробного запуска.

С целью повышения потребительских и эксплуатационных качеств, в машинах постоянно производятся конструктивные изменения. В связи с этим возможны расхождения между текстом, рисунками и фактическим исполнением машины, о чем потребителю не сообщается. Все изменения учитываются при переиздании.



Перед началом эксплуатации машины внимательно изучите настоящее Руководство. Неукоснительно следуйте их рекомендациям в процессе работы - это обеспечит надежную работу техники и безопасные условия труда оператора.

К работе с машиной допускаются лица, достигшие 18 лет и изучившие настоящее Руководство и общие требования техники безопасности в соответствии с нижеуказанными нормативными документами.

Обучение рабочих безопасности труда должно происходить в соответствии с ГОСТ 12.0.004 «Система стандартов безопасности труда. Организация обучения безопасности труда. Общие положения».

Запрещается эксплуатация машины лицами в состоянии болезни или переутомления, под воздействием алкоголя, наркотических веществ или лекарств, притупляющих внимание и реакцию.

При выполнении работ необходимо соблюдать меры безопасности в соответствии с:

- ГОСТ 12.3.033 «Строительные машины. Общие требования безопасности при эксплуатации»;
- ГОСТ Р 12.2.011 «Система стандартов безопасности труда. Машины строительные, дорожные и землеройные. Общие требования безопасности»;
- ГОСТ 12.1.004 «Система стандартов безопасности труда. Пожарная безопасность. Общие требования»;
- ППБ 01 «Правила пожарной безопасности в РФ».



ВНИМАНИЕ! Владелец лишается права проведения бесплатного гарантийного ремонта в случае поломок, произошедших в результате нарушения правил эксплуатации и/или самостоятельного ремонта изделия



1.1 Назначение

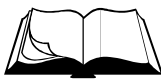
- Мозаично-шлифовальные машины предназначены для обработки полов из природного и искусственного камня, бетона и других материалов, однородных и в сочетании друг с другом – мозаичных полов. При использовании специального алмазного инструмента «Франкфурт» машины позволяют производить предварительное выравнивание горизонтальных поверхностей и удаление покрытий, чистовую обработку с требуемой шероховатостью и полирование.
- Мозаично-шлифовальные машины предназначены для использования в районах с умеренным климатом на открытом воздухе в температурном интервале от – 10°С до + 40°С, и относительной влажности воздуха до 100 %.

1.2 Техническая характеристика

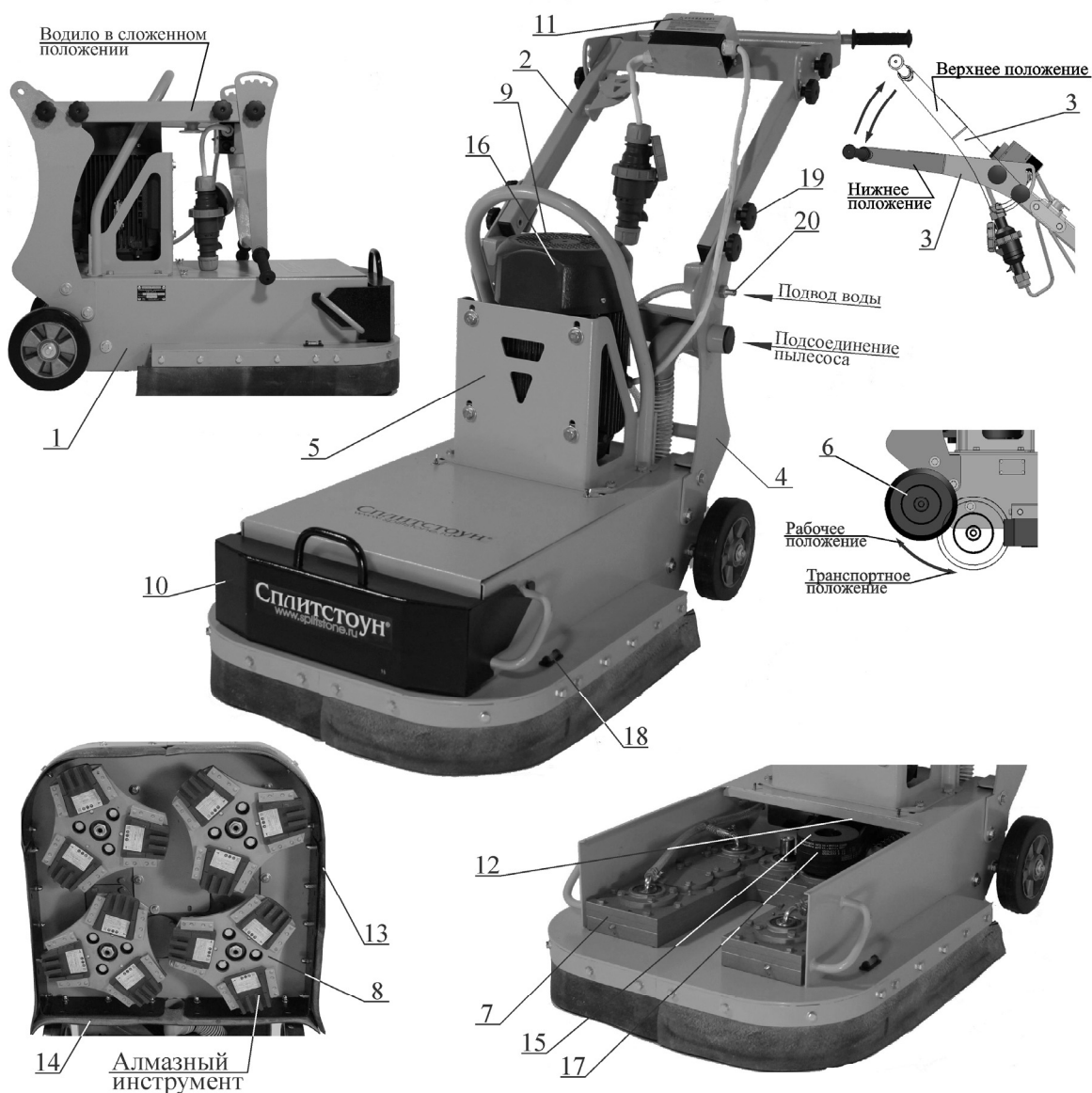
Таблица 1

Модель	GM-2411 Hippo
Ширина обрабатываемой полосы, мм	600
Система крепления шлифовальных/ полировальных инструментов	«Франкфурт»
Количество шлифовальных/ полировальных инструментов	12
Частота вращения траверс, мин ⁻¹	1200
Модель электродвигателя	АДМ 132 М2
Мощность электродвигателя, кВт	11
Род тока	Переменный, трехфазный
Напряжение электропитания, В	380
Частота, Гц	50
Количество и тип ремней Ременной передачи	5 ремней клиновых AV10x813La, Gates 6262 (XPZ 800)
Габаритные размеры (Д x Ш x В), мм: - рабочие - транспортные	1770 x 650 x 1140 1060 x 650 x 765
Масса снаряженная, кг: - с дополнительным грузом - без дополнительного груза	264 234

- Уровень шума не превышает значений, предусмотренных ГОСТ 12.1.003.
- Уровень вибрации на рукоятках стойки не превышает значений, предусмотренных ГОСТ 12.1.012.

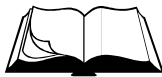


1.3 Устройство и принцип работы



Поз.	Наименование
1	Рама
2	Секция водила нижняя
3	Секция водила верхняя
4	Тумба
5	Кронштейн-траверса
6	Колесная ось
7	Редуктор
8	Траверса шлифовальная
9	Винт
10	Груз
11	Блок управления 11кВт
12	Шкив двигателя
13	Фаргук передний
14	Фаргук задний
15	Шкив редуктора
16	Электродвигатель АДМ 132 М2
17	Ремень клиновой AV10x813La, Gates 6262 (XPZ 800)
18	Уровень
19	Ручка-фиксатор
20	Переходник Ø12

Рисунок 1 – Устройство машины

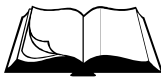


- Машина (рисунок 1) представляет собой сборно-разборную конструкцию, состоящую из несущей рамы поз.1, на которой смонтированы все основные узлы.
- В задней части рамы находится тумба поз.4, в верхней части которой установлено складное водило, состоящее из нижней поз.2 и верхней поз.3 секций. Верхняя поз.3 секция водила может иметь два положения: нижнее и верхнее. Нижнее положение секции поз.3 водила - рабочее. При верхнем положении секции поз.3 водила, машину наиболее легко опрокидывать, например, при установке или замене инструмента (раздел 2.3, рисунок 8). Ручки-фиксаторы поз.19 позволяют легко сложить/ разложить водило. Такая конструкция водила наиболее эргономична: позволяет оператору удобно и легко управлять машиной, обеспечивая при этом полный обзор рабочей зоны. Также возможность складывания водила существенно сокращает объем и габариты машины, что удобно при ее перевозке на транспорте или хранении (разделы 5.1, 5.2).
- Двигатель поз.16 установлен на кронштейн-траверсе поз.5 и имеет возможность, при ослаблении крепежа кронштейн-траверсы, перемещаться в пазах рамы для регулировки натяжения клиновых ремней поз.17. На валу двигателя установлен шкив поз.12.
- На панели нижней секции поз.2 водила установлен блок управления поз.11. С помощью него происходит запуск двигателя поз.16 и его останов, в том числе и в экстренной ситуации.
- В комплект машины входит розетка силовая (рисунок 3). К ней подсоединяется питающий электрический кабель (раздел 1.4).
- Привод рабочего органа – траверса шлифовальная поз.8 – от двигателя поз.16 осуществляется через клиноременную передачу и редуктор поз.7. Редуктор крепится на раме поз.1. На редукторе есть второй (закрашенный) ведущий вал, который применяется в машине другой модификации. На данной машине переставлять шкив редуктора на другой ведущий вал строго запрещено!

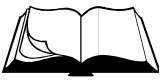


ВНИМАНИЕ! На данной машине переставлять шкив редуктора на другой ведущий вал **СТРОГО ЗАПРЕЩЕНО!** Это может привести к поломке алмазного инструмента и/или самой машины

- Внутри траверсы шлифовальной поз.8 вмонтирован упругий элемент, позволяющий инструменту плотно прилегать к рабочей поверхности, а также выполняет функцию предохранительной муфты. На лицевой стороне траверсы шлифовальной предусмотрены три ложементы для быстрой установки/ замены инструмента (раздел 2.3).
- Траверсы шлифовальные поз.8 и в целом рабочая зона закрыты резиновыми уплотнениями – фартуками поз.13 и 14. Защитные фартуки препятствуют выходу пыли из рабочей зоны (пыль максимально удаляется подсоединенным к патрубку машины пылесосом (сухое шлифование)) и защищают оператора от вылета осколков и др. частиц из рабочей зоны.
- Для мокрого шлифования/ полирования в машине предусмотрено устройство подсоединения шланга от внешнего источника воды – переходник поз.20 шарового крана. Диаметр ниппеля переходника поз.20 равен 12мм.
- Для обеспечения необходимого давления алмазного инструмента на обрабатываемую поверхность машина комплектуется дополнительным грузом (допускается работа без груза).



- Подвижная задняя колесная ось поз.6, установленная на раме поз.1, позволяет легко перевести машину в транспортное и в рабочее положение. Регулировка положения колесной оси поз.6 в рабочем положении осуществляется с помощью винта поз.9. Поворачивая винт поз.9, необходимо по уровню поз.18 выставить раму машины в горизонтальное положение. Регулировка колесной оси поз.6 необходима для обеспечения полного прилегания траверс шлифовальных поз.8 к обрабатываемой поверхности.
 - Над двигателем расположена специальная дуга – место строповки машины при погрузке/выгрузке в транспортное средство.
-



1.4 Блок управления

Блок управления поз.2 (рисунок2) служит для запуска электродвигателя и для его останова (в том числе при аварийной ситуации), а также предназначен для защиты электродвигателя от короткого замыкания и перегрева обмотки (происходит автоматическое отключение и останов электродвигателя).

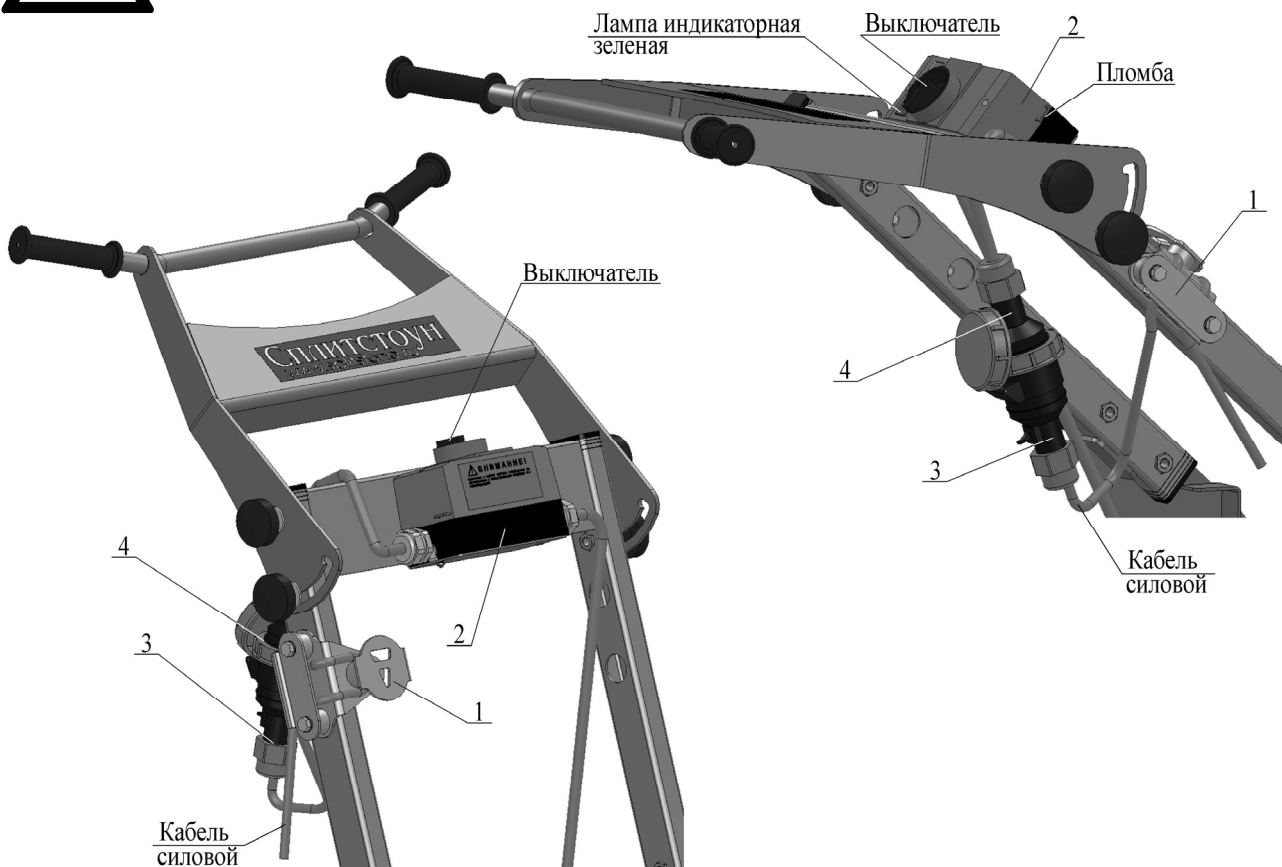
Электрическая схема машины показана на рисунке 3.

Блок управления представляет собой автомат защиты двигателя встроенный в специальный корпус. В корпус встроена индикаторная лампа зеленого цвета (при подключении машины к электрической сети лампа загорается). По центру корпуса расположен выключатель управления блоком (при повороте выключателя по часовой стрелке происходит запуск электродвигателя, а против часовой стрелки – его останов).

Корпус блока управления опломбирован в двух местах.



ВНИМАНИЕ! Владелец лишается права проведения бесплатного гарантийного ремонта в случае самовольного проникновения внутрь корпуса блока управления

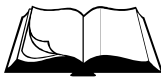


Поз.	Наименование
1	Фиксатор кабеля
2	Блок управления 1 кВт
3	Силовой разъем (розетка)
4	Вилка силовая переносная

Рисунок 2 – Блок управления и защиты электродвигателя



ВНИМАНИЕ! При подсоединении розетки поз.3 к переносной вилке поз.4 силовой кабель необходимо закрепить в фиксаторе на водиле машины

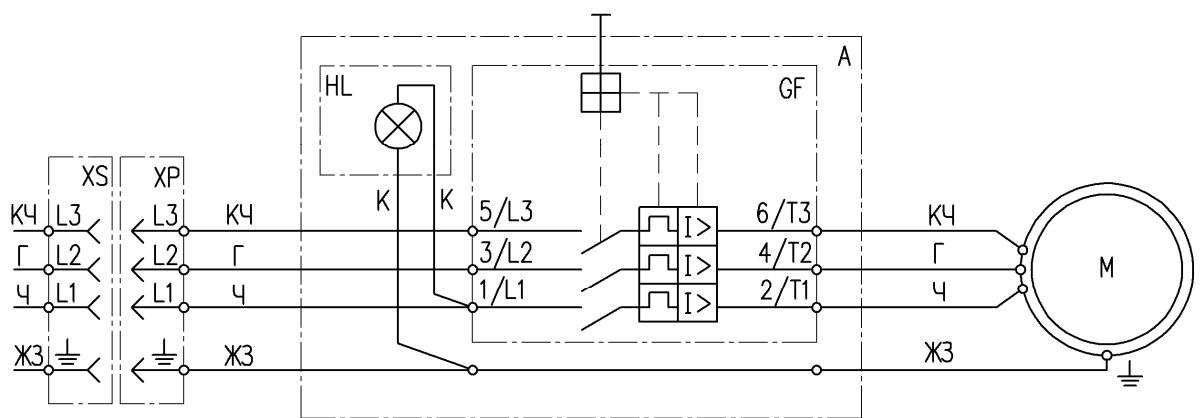


В состав блока управления также входит силовая вилка – разъем для подключения машины к электрической сети. Ее ответная часть - розетка силовая поз.3 - также поставляется в комплекте с машиной. Монтаж силового электрического кабеля к розетке (рисунок 3) осуществляется самостоятельно пользователем. Длина силового кабеля определяется расстоянием от источника питания до максимально удаленного места на территории, где производятся работы, плюс 2...3 метра.

С целью предупреждения поломки элементов блока управления от чрезмерного натяжения силового кабеля во время работы или транспортирования машины при подсоединении розетки поз.3 к переносной вилке поз.4 силовой кабель необходимо закрепить в фиксаторе поз.1 (рисунок 2) на нижней секции водила машины.



ВНИМАНИЕ! Все электромонтажные работы должны проводиться специалистом-электриком



Обозначение цвета проводов

Обозначение	Цвет жилы	Контакты
Ч	Черный	L1, T1
Г	Голубой	L2, T2
КЧ	Коричневый	L3, T3
ЖЗ	Желто-зеленый	PE (земля)
К	Красный	L2, L3

Перечень элементов

Обозначение	Наименование элементов
М	Электродвигатель
GF	Автомат защиты двигателя
HL	Лампа индикаторная зеленая
XP	Вилка силовая
XS	Розетка силовая

Рисунок 3 – Электрическая схема машины



1.5 Маркировка



Рисунок 4 – Маркировка

На машине, на раме с правой стороны по ходу движения машины, прикреплена табличка, на которой указаны:

- предприятие-изготовитель: «Сплитстоун»;
- наименование изделия;
- обозначение изделия;
- технические условия, по которым изготовлена машина;
- заводской номер;
- дата выпуска;
- единый знак обращения продукции на рынке государств-членов Таможенного союза;
- страна, где изготовлена машина: «Сделано в России».

На табличке должно быть обязательно указаны исполнение машины, заводской номер и дата выпуска. Данные на табличке должны совпадать с данными в паспорте на данную машину.



ВНИМАНИЕ! Владелец лишается права проведения бесплатного гарантийного ремонта в случае несоответствия данных на табличке, прикрепленной на раме машины, и данных, указанных в паспорте на данную машину. Самовольное исправление данных, как на табличке, так и в паспорте ведет также к лишению прав владельца на проведение бесплатного гарантийного ремонта



1.6 Выбор инструмента



ВНИМАНИЕ! Инструмент в комплектность поставки машин не входит и заказывается отдельно с учетом особенностей выполняемых работ

На машину устанавливается специальный алмазный шлифовальный/ полировальный инструмент: «Франкфурт».

Алмазный инструмент изготавливается двух основных видов (рисунок 5):



Шлифовальный



Полировальный

Рисунок 5 – Алмазный инструмент «Франкфурт»

Алмазный инструмент представляет собой стальной корпус, на лицевой поверхности которого размещены алмазные сегменты (рисунок 5).

Сегменты состоят из синтетических алмазов, закрепленных в металлическом связующем – связке.

Алмазный инструмент различают в соответствии с абразивностью и твердостью обрабатываемого материала. Ресурс алмазного инструмента определяется количеством и качеством алмазов, а также оптимальным равновесием между стойкостью алмазов и сопротивлением износу металлической связке:

- чем тверже материал, тем раньше происходит разрушение алмаза и связка должна быть мягче;
- чем абразивнее материал, тем тверже должна быть связка, чтобы алмаз не вылетел раньше времени.

При правильном подборе и работе алмазного инструмента для данного материала связка изнашивается одновременно с алмазом, что обеспечивает равномерность износа сегмента и позволяет достигнуть наилучшей производительности инструмента.



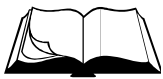
ВНИМАНИЕ! Использование алмазного инструмента «Франкфурт» фирмы «Сплитстоун» гарантирует высокую производительность и стойкость!



ВНИМАНИЕ! Неправильный выбор алмазного инструмента может привести к снижению его ресурса и/или даже поломке



ВНИМАНИЕ! На машину алмазный инструмент устанавливается комплектно по 12шт



2.1 Эксплуатационные ограничения



ВНИМАНИЕ! Несоблюдение следующих требований может привести к выходу изделия из строя и/или поломке инструмента

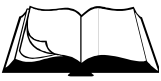


ВНИМАНИЕ! Владелец лишается права проведения бесплатного гарантийного ремонта в случае поломок, произошедших в результате нарушения правил эксплуатации машины



ВНИМАНИЕ! Запрещается подключать машину к электрической сети, параметры которой не соответствуют значениям, указанным в таблице 1

- Необходимо использовать только алмазный инструмент, соответствующий технической характеристике машины и материалу обрабатываемой поверхности.
 - Запрещается устанавливать на машину алмазный инструмент:
 - не комплектно (менее 12 шт.);
 - отличающийся по форме;
 - имеющий сколы и трещины;
 - с разными по высоте сегментами;
 - одновременно разных видов и исполнений (раздел 1.6).
-



2.2 Меры безопасности



ВНИМАНИЕ! К работе с машиной допускаются лица, достигшие 18 лет и изучившие настоящее Руководство и общие требования техники безопасности в соответствии с вышеуказанными нормативными документами

С целью обеспечения безопасности при работе с машиной от поражения электрическим током рекомендуется осуществить подключение через "Устройство защитного отключения" (УЗО). УЗО установить в распределительном щите. Схема подключения УЗО представлена на рисунке 6. Параметры УЗО приведены в таблице 3.

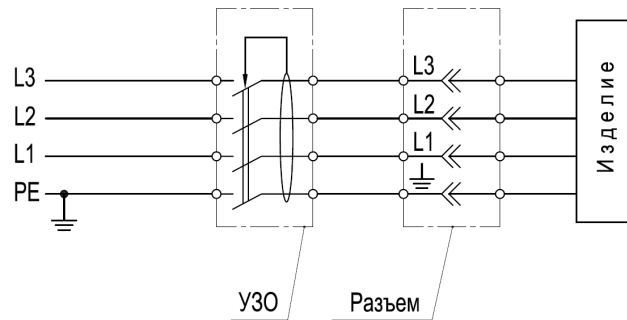


Рисунок 6 - Схема подключения УЗО

Таблица 3 – Параметры УЗО

Номинальное напряжение частотой 50 Гц, В	400
Номинальный ток I_n , А	32
Номинальный отключающий дифференциальный ток $I_{\Delta n}$, мА	30

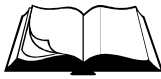
В процессе эксплуатации запрещается:

- запускать двигатель при его повреждении, повреждении блока управления, силового разъема и электрического кабеля;
- запускать двигатель при отсутствии заземляющего контакта в силовом разъеме;
- запускать двигатель при контакте алмазного инструмента с обрабатываемой поверхностью;
- работать при срабатывании устройств защиты до устранения неполадки;



ВНИМАНИЕ! При частых срабатываниях устройств защиты необходимо остановить работу, машину отключить от электрической сети и принять меры по выявлению и исправлению причин неисправностей.

- работать при незакрепленном питающем кабеле в фиксаторе водила;
- работать при скручивании, натяжении питающего кабеля или его попадании под машину;
- работать при попадании влаги на электродвигатель, блок управления или силовой разъем;
- работать со снятыми/поврежденными защитными ограждениями и фартуками, предусмотренными конструкцией;
- оставлять машину с работающим двигателем без присмотра;
- работать при полном износе алмазного слоя на инструменте;
- работать без противозумных наушников;
- работать без индивидуальных средств защиты от поражения электрическим током;



- прикасаться к корпусу двигателя, редуктору и к траверсам шлифовальным сразу после завершения работы машины, так как это может вызвать ожоги (дайте им время остыть).



ВНИМАНИЕ! Ни в коем случае не приближайте руки и ноги к движущимся частям оборудования



ВНИМАНИЕ! Работать без противошумных наушников запрещается



ВНИМАНИЕ! Запрещается работать без индивидуальных средств защиты от поражения электрическим током (перчатки диэлектрические – ТУ 38.305-05-257-89, боты диэлектрические – ГОСТ 13385)



ВНИМАНИЕ! Данное руководство содержит общие требования по выполнению мер безопасности при эксплуатации машины, которые не могут учесть всех возможных случаев, возникающих в реальных условиях. В таких случаях оператору следует руководствоваться здравым смыслом, вниманием и аккуратностью



2.3 Подготовка к работе

При подготовке машины к работе необходимо:

- внимательно изучить настоящее Руководство;
- знать, как быстро остановить двигатель в случае опасности;
- внимательно осмотреть машину, проверить наличие и надежность крепления элементов водила, защитных ограждений и фартуков, их целостность и плотное прилегание резиновых уплотнений к обрабатываемой поверхности;
- очистить (при необходимости) защитные фартуки и планшайбу (диск с планками) траверс шлифовальных от шлама и грязи;
- проверить надежность крепления шлифовальных траверс. Плоскость планшайбы должна быть перпендикулярна к оси вращения вала редуктора. При расшатывании планшайбы руками в разные стороны она должна одинаково отклоняться по всей окружности; при отпускании – должна возвращаться на место;
- проверить целостность двигателя, блока управления и силового разъема;
- проверить целостность трубопроводов и их соединений;
- проверить целостность оболочки кабеля, резиновых перчаток и диэлектрических бот;
- проверить на отсутствие замыкания на корпус;
- проверить правильность подключения нулевого защитного провода к питающему пункту;
- внимательно проверить состояние алмазного инструмента и надежность его крепления;
- в случае **мокрого шлифования/ полирования** подсоединить шланг от внешнего источника воды к крану шаровому, прикрепленному на стойке машины. Открыть кран и проверить подается ли вода в рабочую зону (неполадки устранить). При мокром шлифовании/ полировании пылесос не подключается;
- в случае **сухого шлифования** подсоединить шланг пылесоса к патрубку, установленному на стойке машины. Включить пылесос и проверить наличие всасывания воздуха из рабочей зоны в патрубок, установленный на корпусе между траверсами шлифовальными (неполадки устранить). При сухом шлифовании в рабочую зону вода не подается.
- проверить место предполагаемых работ на наличие выступающих элементов металлической арматуры или др. препятствий. При обнаружении препятствий необходимо их удалить или огородить зону их нахождения.



ВНИМАНИЕ! Перед проведением осмотра машину обязательно отключить от электрической сети



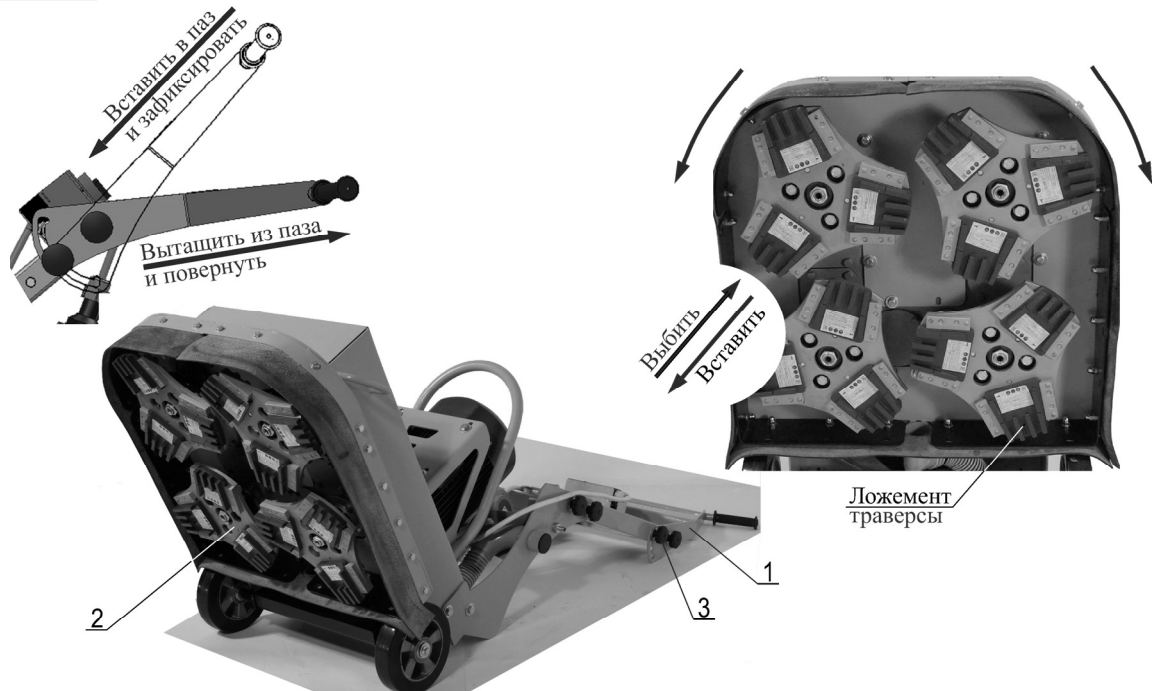
ВНИМАНИЕ! Запрещается работать при полном износе алмазного слоя на инструменте



ВНИМАНИЕ! Запрещается проводить работы в местах, где есть наличие торчащих элементов металлической арматуры или др. препятствий

**Порядок установки/ смены алмазного инструмента:**

ВНИМАНИЕ! Перед установкой/сменой алмазного инструмента, машину обязательно отключить от электрической сети



Поз.	Наименование
1	Секция водила верхняя
2	Траверса шлифовальная
3	Ручка-фиксатор

Рисунок 7 – Установка/смена алмазного инструмента

- Для установки/ смены алмазного инструмента (рисунок 7) необходимо:
 - снять груз, если он установлен;
 - ослабив 4-е ручки-фиксатора поз.3, перевести верхнюю секцию поз.1 водила в крайнее верхнее положение и зафиксировать ее;
 - перевести заднюю колесную ось в транспортное положение (рисунок 1) и опрокинуть машину на водило;
 - выбить использованные алмазные инструменты (если они были установлены);
 - очистить лицевую сторону траверс шлифовальных поз.2 от шлама и грязи (особенно ложементы траверс);
 - вставить комплект новых алмазных инструментов в ложементы траверс так, чтобы они не выпадали из них;
 - поставить машину вертикально и перевести заднюю колесную ось в рабочее положение (рисунок 1);
 - ослабив 4-е ручки-фиксатора поз.3, перевести верхнюю секцию поз.1 водила в крайнее нижнее положение и зафиксировать ее;
 - подключить машину к электрической сети, закрепить кабель в фиксаторе водила и запустить двигатель (алмазные инструменты не должны касаться опорной поверхности) – при вращении траверс шлифовальных алмазные инструменты полностью установятся в ложементах траверс;
 - проверить направление вращений траверс шлифовальных (направление крайних траверс указано стрелками (рисунок 7));
 - установить груз на машину при необходимости.



ВНИМАНИЕ! Смена направления вращения траверс шлифовальных производится перемонтажем фазовых проводов в силовой розетке машины (раздел 1.4, рисунок 3)



2.4 Порядок работы



ВНИМАНИЕ! Убедитесь, что место проведения строительных работ огорожено, на территории нет посторонних

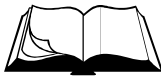


ВНИМАНИЕ! Запрещается проводить работы в местах, где есть наличие выступающих элементов металлической арматуры или др. препятствий

- Убедитесь, что все требования безопасности соблюдены, принципы работы машины изучены, и Вы сможете остановить ее прежде, чем возникнет аварийная ситуация.
- Убедитесь, что на месте проведения работ нет выступающих элементов металлической арматуры или др. препятствий. При обнаружении препятствий необходимо их удалить или огородить зону их нахождения.
- Установите машину на место начала шлифования. Задняя колесная ось (рисунок 1) должна быть установлена в рабочем положении.
- Включите пылесос или подайте воду в рабочую зону машины (в зависимости, какой режим шлифования/ полирования сейчас используется).
- Поднимите переднюю часть машины (алмазный инструмент не должен соприкоснуться с обрабатываемой поверхностью).
- Запустите электродвигатель при помощи выключателя на блоке управления (рисунок 2).
- Убедитесь, что нет посторонних шумов, инструмент вращается без биений и вибрации. В противном случае немедленно остановите двигатель и займитесь поиском неисправностей и их устранением.
- Плавно опустите переднюю часть машины до соприкосновения алмазного инструмента с обрабатываемой поверхностью.
- Направляйте машину в нужном направлении. Старайтесь, чтобы скорость движения машины была постоянной.
- Для остановки машины прекратите движение вперед; поднимите переднюю часть машины (алмазный инструмент не должен соприкоснуться с обрабатываемой поверхностью); выключите двигатель; выключите пылесос или прекратите подачу воды.
- Перед перемещением машины к новому участку работы:
 - поднимите переднюю часть машины (алмазный инструмент не должен соприкасаться с обрабатываемой поверхностью);
 - выключите двигатель;
 - переведите заднюю колесную ось в транспортное положение (рисунок 1).



ВНИМАНИЕ! При перерывах в работе, при перемещении машины к новому участку ее обязательно следует отключить от электрической сети



2.5 Действия в экстремальных ситуациях

- В случае заклинивания траверс шлифовальных остановите двигатель. Определите причину. Проведите осмотр траверс и алмазного инструмента. Проведите осмотр узлов ременной передачи (при необходимости устраните неисправности).
- В случае обрыва ремней остановите двигатель. Произведите замену ремней (раздел 3.3.4).
- В случае возникновения посторонних шумов и повышения вибрации двигателя, редуктора или траверс шлифовальных немедленно остановите двигатель. Определите причину неисправности.



ВНИМАНИЕ! При выявлении и исправлении причин неисправностей, машину обязательно следует отключить от электрической сети

- В случае не поступления воды в рабочую зону машины остановите двигатель. Определите причину неисправности и при возможности устраните ее.
- В случае ухудшения всасывания шлама и пыли пылесосом остановите двигатель и выключите пылесос. Определите причину неисправности и при возможности устраните ее.
- При перегрузке электродвигателя возможно срабатывание тепловой защиты в блоке управления (электродвигатель автоматически остановится). Необходимо сделать перерыв. Для продолжения работы запустите электродвигатель поворотом выключателя на блоке управления.



ВНИМАНИЕ! Частые отключения электродвигателя при срабатывании тепловой защиты свидетельствуют о перегрузке в работе. Непринятие мер по снятию перегрузки приведет к выходу электродвигателя из строя.



ВНИМАНИЕ! В случае возникновения серьезных поломок необходимо связаться с сервисным центром Изготовителя



3.1 Общие указания



ВНИМАНИЕ! Регламентные работы по техническому обслуживанию машины, ее узлов и механизмов не относятся к работам, проводимым в соответствии с гарантийными обязательствами Изготовителя и должны выполняться Владельцем изделия. Указанные регламентные работы могут выполняться уполномоченными сервисными центрами Изготовителя за отдельную плату.

- В данном разделе указаны регламентные работы по техническому обслуживанию машины, при которых сохраняется гарантия изготовителя.



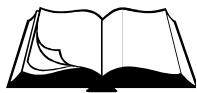
ВНИМАНИЕ! Владелец лишается права проведения бесплатного гарантийного ремонта в случае поломок, произошедших в результате нарушения правил при самостоятельном техническом обслуживании машины

- Регламентные работы по техническому обслуживанию машины следует производить на ровной чистой поверхности, в хорошо проветриваемом помещении. Машина должна быть в чистом состоянии.
- Техническое обслуживание узлов и механизмов машины следует производить в соответствии с таблицей 4.

Таблица 4

Периодичность техобслуживания		После первых 4-х часов	Каждую смену	Каждые 25 часов	Каждые 100 часов	Каждый сезон
Приводные ремни	Натяжение	+		+		+
Редуктор	Смазка					+
Траверсы шлифовальные	Чистка	Перед установкой нового комплекта алмазного инструмента				
Защитные фартуки	Чистка		+			
Подшипниковые узлы	Смазка*				+	+

* При работе в слишком запыленных условиях, необходимо очистку и осмотр производить вдвое чаще.



3.2 Меры безопасности



ВНИМАНИЕ! К техническому обслуживанию машины допускаются лица, достигшие 18 лет и изучившие настоящее Руководство и общие требования техники безопасности в соответствии с вышеуказанными нормативными документами



ВНИМАНИЕ! При проведении технического обслуживания, машину обязательно следует отключить от электрической сети

В процессе технического обслуживания запрещается:

- запускать двигатель при его повреждении, повреждении блока управления, силового разъема и электрического кабеля;
 - запускать двигатель при отсутствии заземляющего контакта в силовом разьеме;
 - запускать двигатель при скручивании, натяжении питающего кабеля или его попадании под машину;
 - запускать двигатель при попадании влаги на него, на блок управления или силовой разъем;
 - запускать двигатель без индивидуальных средств защиты от поражения электрическим током.
-



3.3 Порядок технического обслуживания

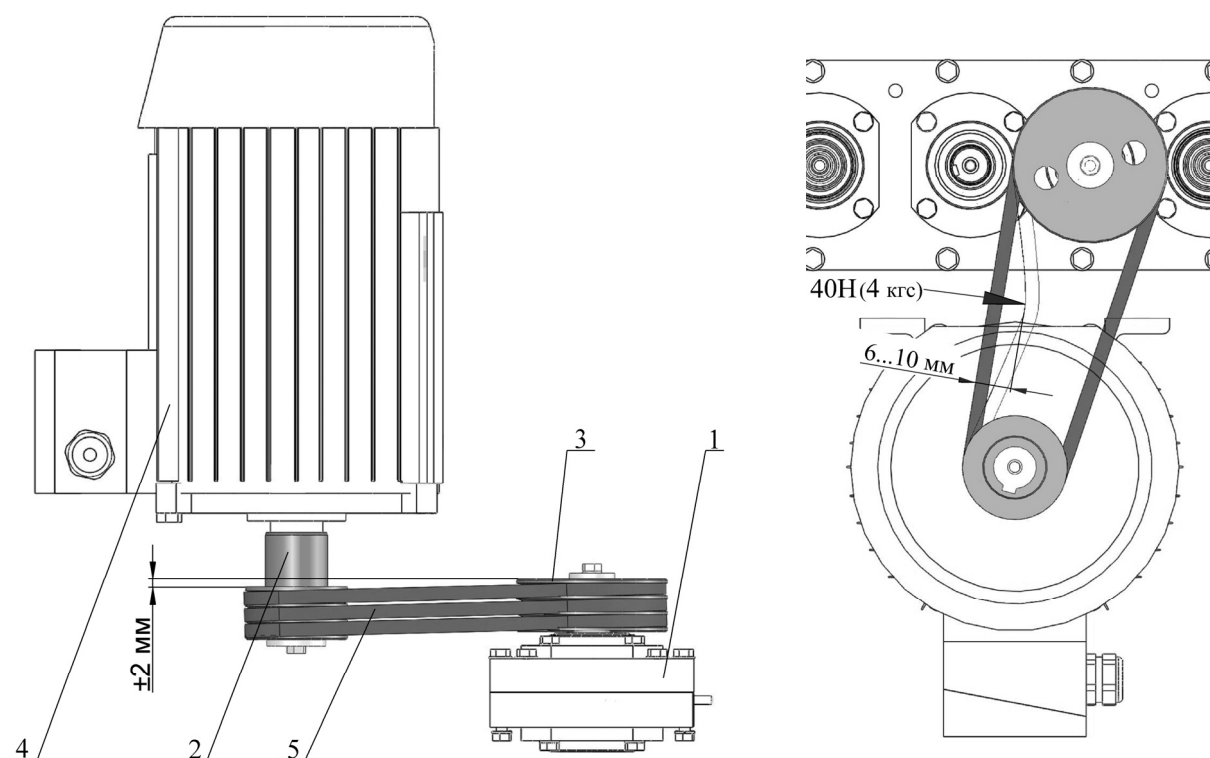
3.3.1 Техническое обслуживание двигателя

Техническое обслуживание двигателя заключается в его визуальном осмотре на предмет поломки, трещин, целостности кабельного ввода и надежности крепления в нем кабеля. Корпус двигателя необходимо поддерживать в чистом состоянии.

3.3.2 Проверка приводных ремней

Проверка производится в следующей последовательности:

- снимите груз поз.13 и ограждение поз.8 редуктора, отвернув восемь гаек поз.12 (рисунок 9);
- проверьте натяжение ремней поз.5, приложив усилие 40Н (4кгс) в середине пролета между шкивами поз.2 и 3 (прогиб ремня должен быть в пределах 6...10мм) (рисунок 8);
- в случае необходимости натяните ремни (раздел 3.3.3);
- проверьте взаимное расположение шкивов (отклонение ручьев шкива поз.2 двигателя и шкива поз.3 редуктора поз.1 от общей плоскости не должно превышать 2мм) (рисунок 8);
- в случае необходимости выставите шкивы (раздел 3.3.3);
- установите ограждение поз.8 редуктора, затяните восемь гаек поз.12 и установите груз поз.13 (рисунок 9).



Поз.	Наименование
1	Редуктор
2	Шкив двигателя
3	Шкив редуктора
4	Электродвигатель АДМ 132 М2
5	Ремень клиновой AV10x813La, Gates 6262 (XPZ 800)

Рисунок 8 – Проверка приводных ремней



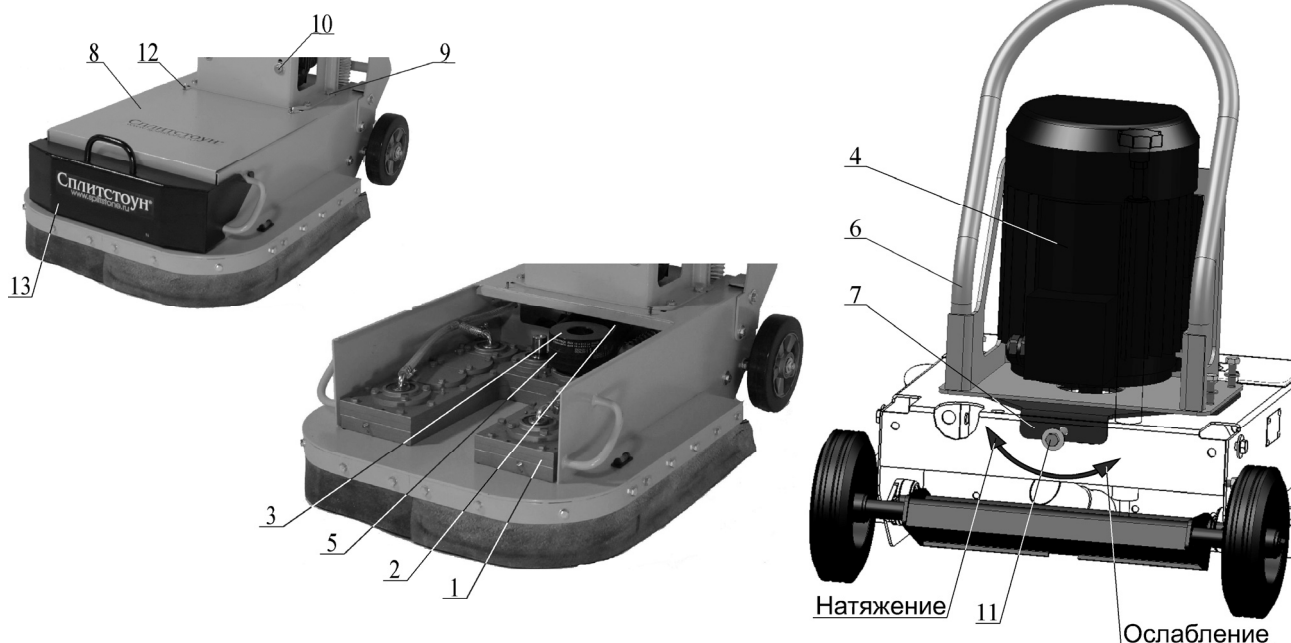
3.3.3 Натяжение приводных ремней

Натяжение ремней производится в следующей последовательности (рисунок 9):

- перед натяжением ремней болты поз.9 крепления кронштейн-траверсы поз.6 должны быть отвернуты на несколько оборотов;
- закручивая болт поз.11 натяжителя поз.8, натяните ремни поз.5 до состояния, при котором, приложив усилие 40Н (4кгс) в середине пролета между шкивами поз.2 и 3, прогиб ремня составит 6...10мм (рисунок 8);
- затяните болты поз.9 крепления кронштейн-траверсы поз.6 и проверьте взаимное расположение шкивов (отклонение ручьев шкива поз.2 двигателя и шкива поз.3 редуктора поз.1 от общей плоскости не должно превышать 2мм (рисунок 8)); в случае большего отклонения, ослабьте затяжку болтов поз.10 крепления двигателя поз.4 и откорректируйте положение двигателя;
- после регулировки затяните болты поз.10.



ВНИМАНИЕ! С целью предотвращения нарушения заводской установки двигателя поз.4 ослабление затяжки болтов поз.10 производить только в крайнем случае



Поз.	Наименование
1	Редуктор
2	Шкив двигателя
3	Шкив редуктора
4	Электродвигатель АДМ 132 М2
5	Ремень клиновой AV10x813La, Gates 6262 (XPZ 800)
6	Кронштейн-траверса
7	Натяжитель
8	Ограждение редуктора
9	Болт крепления кронштейн-траверсы
10	Болт крепления электродвигателя
11	Болт натяжителя
12	Гайка-барашек
13	Груз

Рисунок 9 – Замена и натяжение приводных ремней



3.3.4 Замена приводных ремней

Замена производится в соответствии с рисунком 9:

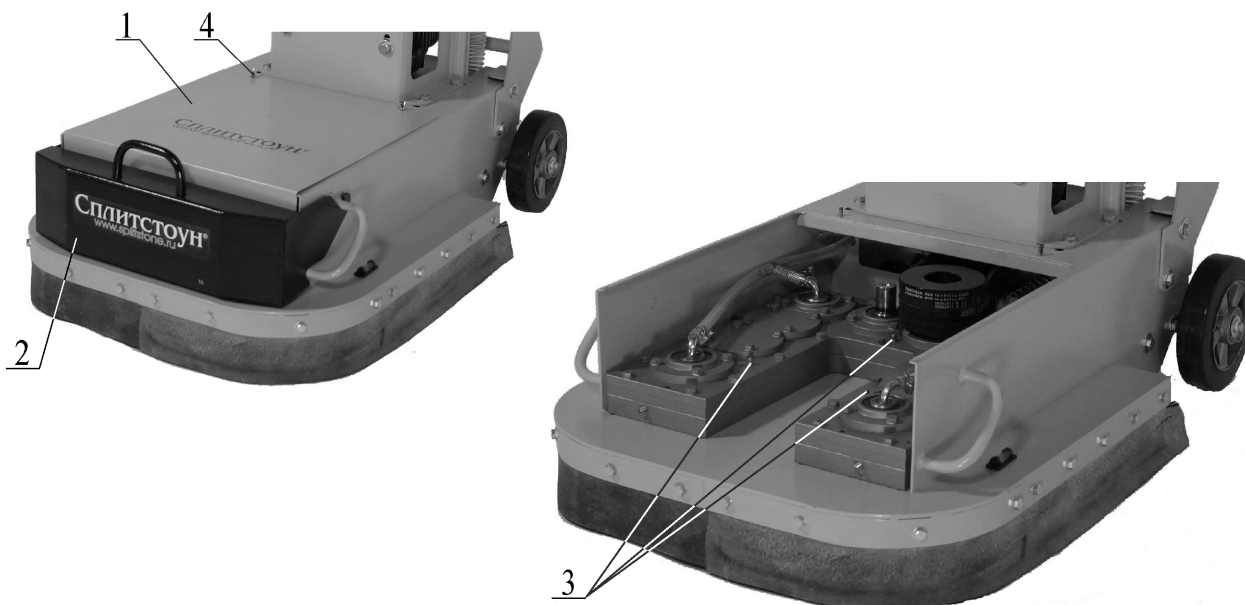
- снимите груз поз.13 и ограждение поз.8 редуктора, отвернув восемь гаек поз.12;
- ослабьте затяжку болтов поз.9 крепления кронштейн-траверсы поз.6;
- ослабляя натяжку болта поз.11 натяжителя поз.7, переместите кронштейн-траверсу поз.6 вместе с двигателем поз.4 вперед вдоль рамы машины;
- замените ремни поз.5;
- произведите натяжение ремней (раздел 3.3.3);
- установите ограждение поз.8, затяните гайки поз.12 и установите груз поз.13.

3.3.5 Техническое обслуживание редуктора

Полость редуктора заполнена смазкой Литол 24 ГОСТ 21150.

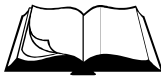
Периодически (таблица 4) необходимо пополнять объем смазки в редукторе. Для этого необходимо (рисунок 10):

- снять груз поз.2 и ограждение редуктора поз.1, отвернув четыре гайки поз.4;
- перед смазкой необходимо очистить масленки поз.3 от пыли и грязи (масленки установлены на корпусе редуктора);
- отвернуть две боковые масленки для контроля наполняемости полости редуктора смазкой, а также для выхода воздуха при нагнетании смазки через центральную масленку;
- смазку нагнетать шприцем через установленную центральную масленку, до момента выхода ее из открытых контрольных отверстий;
- заглушить контрольные отверстия масленками.



Поз.	Наименование
1	Ограждение редуктора
2	Груз
3	Масленка
4	Гайка-барашек

Рисунок 10 – Техническое обслуживание редуктора



3.3.6 Техническое обслуживание корпусных подшипниковых узлов

- Корпусные подшипниковые узлы оснащены специальной масленкой (рисунок 11).
- Перед смазкой необходимо очистить масленку от пыли и грязи.
- Смазка нагнетается шприцем через данную масленку до момента выхода смазки из-под уплотнений.

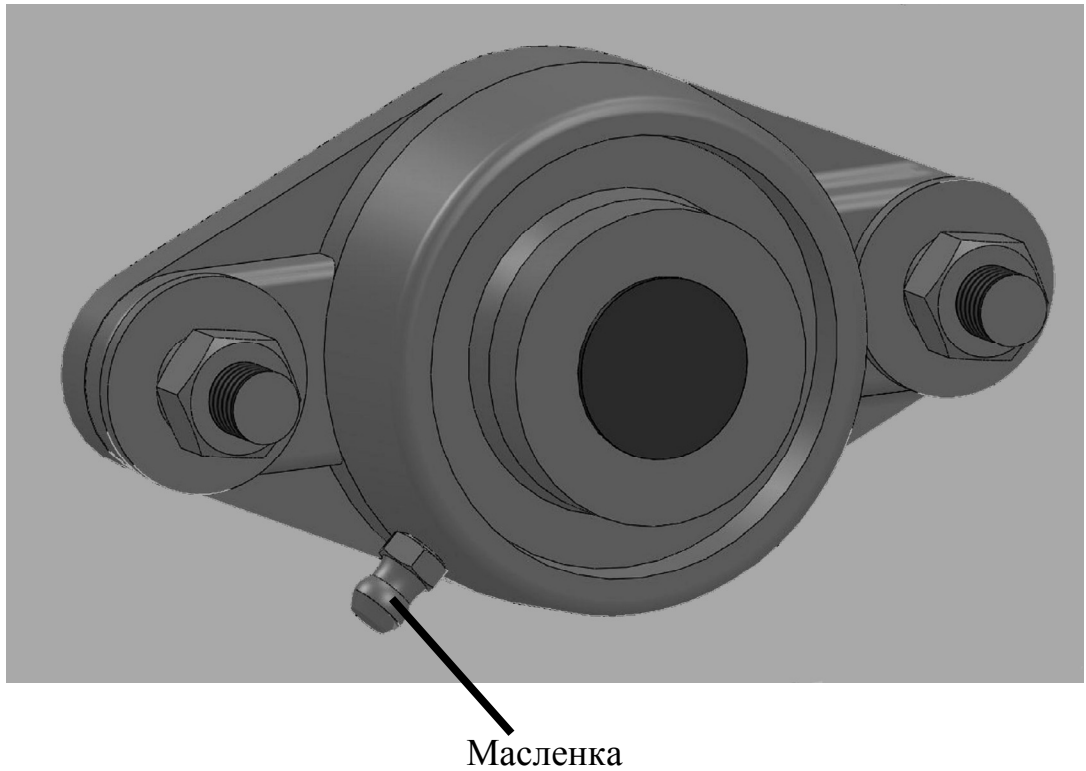


Рисунок 11 – Техническое обслуживание корпусных подшипниковых узлов



4.1 Общие указания

- В данном разделе указан перечень возможных неисправностей во время проведения работ и методы по их устранению, при которых сохраняется гарантия изготовителя.
- Работы по устранению неисправностей машины следует производить на ровной чистой поверхности, в хорошо проветриваемом помещении. Машина должна быть в чистом состоянии.



ВНИМАНИЕ! Владелец лишается права проведения бесплатного гарантийного ремонта в случае поломок, произошедших в результате самостоятельного ремонта изделия

4.2 Меры безопасности



К текущему ремонту машины допускаются лица, достигшие 18 лет и изучившие настоящее Руководство и общие требования техники безопасности в соответствующих вышеуказанным нормативным документами

В процессе текущего ремонта запрещается:

- запускать двигатель при его повреждении, повреждении блока управления, силового разъема и электрического кабеля;
 - запускать двигатель при отсутствии заземляющего контакта в силовом разьеме;
 - запускать двигатель при скручивании, натяжении питающего кабеля или его попадании под машину;
 - запускать двигатель при попадании влаги на него, на блок управления или силовой разъем;
 - запускать двигатель без индивидуальных средств защиты от поражения электрическим током.
-



4.3 Перечень возможных неисправностей и методы их устранения

Таблица 5

Неисправность	Причина	Меры по устранению
Двигатель не запускается	Нарушение контакта фазного провода	Отключите питание. Проверьте разъемные соединения токоподводящего кабеля
	Сработала тепловая защита	Отключите питание. Сделайте перерыв
Двигатель отключается во время работы	Разомкнулся силовой разъем	Проверьте надежность соединения силового разъема
	Сработала тепловая защита	Отключите питание. Сделайте перерыв
	Машина наехала на непреодолимое препятствие	Отключите питание. Осмотрите зону работы машины
	Повышенная нагрузка на шлифовальную траверсу	Отключите питание. Снимите один или несколько грузов. Сделайте перерыв. Продолжите работу без снятых грузов
	Полный износ алмазного слоя инструмента	Отключите питание. Осмотрите алмазный инструмент. Заменить по необходимости комплектно
Траверса шлифовальная не вращается	Слабое натяжение ремней	Натянуть ремни
	Ремни повреждены	Заменить ремни
Чрезмерный шум, вибрация, колебание машины или траверс шлифовальных	Проверьте состояние крепления редуктора	Произвести затяжку резьбовых соединений, при необходимости
	Проверьте затяжку гаек крепления траверс шлифовальных к валам редуктора	Затянуть по необходимости
	Проверьте затяжку болтов крепления планшайб к упругим элементам траверс шлифовальных	Затянуть по необходимости
	Проверьте целостность упругих элементов траверс шлифовальных путем расшатывания планшайб руками (планшайбы должна одинаково отклоняться по всей окружности)	При необходимости упругие элементы заменить
	Проверьте алмазный инструмент на предмет поломки и неравномерного износа	Заменить по необходимости комплектно
ВНИМАНИЕ! Если данные меры не дали результат, необходимо связаться с сервисным центром Изготовителя		



5.1 Хранение

- Хранить машину рекомендуется в сухом закрытом помещении.
- При подготовке машины к длительному хранению (более 30 дней) необходимо:
 - смазать корпусные подшипниковые узлы;
 - заполнить смазкой редуктор.

5.2 Транспортирование

- Резчик допускается транспортировать всеми видами транспорта.
- Крепление и транспортирование изделия должны соответствовать при перевозках:
 - железнодорожным транспортом – «Техническим условиям погрузки и крепления грузов» и «Правилам перевозки грузов»;
 - автомобильным транспортом – «Правилам перевозки грузов автомобильным транспортом РСФСР»;
 - воздушным транспортом – «Руководству по грузовым перевозкам на внутренних воздушных линиях СССР»;
 - морским транспортом – «Общим специальным правилам перевозки грузов»;
 - речным транспортом – «Общим специальным правилам перевозки грузов».

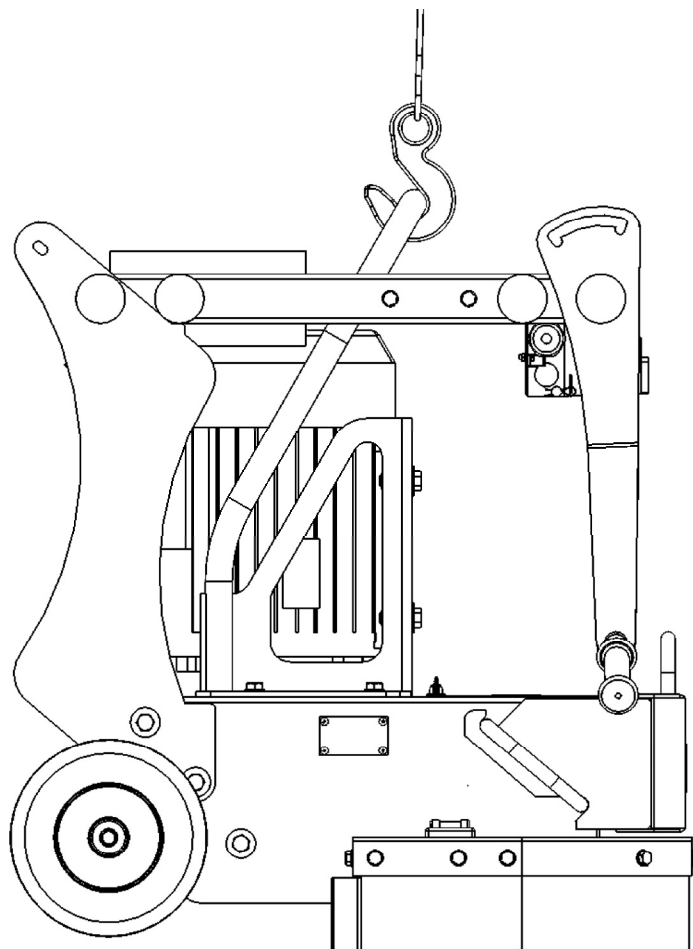


Рисунок 12 – Схема строповки машины при погрузке/разгрузке

ДЛЯ ЗАМЕТОК

