

# СОДЕРЖАНИЕ

ВНИМАНИЮ ПОКУПАТЕЛЯ!	2
УСЛОВНЫЕ ОБОЗНАЧЕНИЯ	2
1 НАЗНАЧЕНИЕ ИЗДЕЛИЯ	4
2 ТЕХНИЧЕСКИЕ ХАРАКТЕРИСТИКИ	4
3 КОМПЛЕКТНОСТЬ ПОСТАВКИ	5
4 МЕРЫ БЕЗОПАСНОСТИ	6
5 УСТРОЙСТВО И ПРИНЦИП РАБОТЫ	8
6 ПОДГОТОВКА К РАБОТЕ	11
7 ПОРЯДОК РАБОТЫ	12
8 ТЕХНИЧЕСКОЕ ОБСЛУЖИВАНИЕ	13
9 ПРАВИЛА ХРАНЕНИЯ И ТРАНСПОРТИРОВКИ	15



## ВНИМАНИЮ ПОКУПАТЕЛЯ!

### При покупке разделщика трещин необходимо:

- Проверить исправность разделщика трещин путем его пробного запуска.
- Проверить комплектацию в соответствии с разделом 3 Паспорта изделия.
- Проверить правильность заполнения «Свидетельства о приемке» (см. Паспорт).
- Проверить правильность заполнения продавцом «Отметки о продаже» (см. Паспорт).

«Свидетельство о приемке», «Отметка о продаже» должны иметь соответствующие отметки Изготовителя и быть заверены Продавцом с указанием даты продажи изделия.

**Правильность заполнения продавцом «Свидетельства о приемке», «Отметки о продаже» и определяет действие гарантийных обязательств Изготовителя продукции**



## УСЛОВНЫЕ ОБОЗНАЧЕНИЯ:



Сертификат соответствия № РОСС RU.MP04.B07929  
Срок действия с 09.04.2007 по 08.04.2010.  
Орган сертификации РОСС.RU.0001.11MP04.



ВНИМАНИЕ!



Текст инструкции подлежит обязательному изучению.



Защита органов слуха.



Использовать индивидуальные средства защиты от поражения электрическим током



Проявлять повышенную осторожность при проведении работ.



Возможно травмирование конечностей.



НЕМЕДЛЕННО ПРЕКРАТИТЬ РАБОТУ!



## **ВАШЕМУ ВНИМАНИЮ!**

---

Перед началом эксплуатации разделщика трещин внимательно изучите данное Руководство.

Неукоснительно следуйте его рекомендациям в процессе работы.

Только соблюдение требований Руководства обеспечит надежную работу техники и безопасные условия труда оператора.

---



### **ЗАПРЕЩАЕТСЯ:**

- Использовать алмазные отрезные круги, имеющие дефекты (торцевые и радиальные биения, трещины на корпусе) или не соответствующие технической характеристике оборудования (см. Раздел 2).
- Самостоятельно регулировать и ремонтировать узлы и механизмы изделия, кроме указанных в Разделе 8 настоящего Руководства по эксплуатации;
- Самостоятельно вносить конструктивные изменения в узлы и механизмы изделия без письменного согласования с Изготовителем.



**При наличии дефектов изделия, произошедших в результате нарушения правил эксплуатации и самостоятельном нерегламентированном ремонте изделия, владелец лишается права проведения бесплатного гарантийного ремонта.**

Регламентные работы по техническому обслуживанию изделия, его узлов и механизмов не относятся к работам, проводимым в соответствии с гарантийными обязательствами Изготовителя и должны выполняться Владельцем изделия. Указанные регламентные работы могут выполняться уполномоченными сервисными центрами Изготовителя за отдельную плату.

Для проведения гарантийного ремонта Владелец предъявляет изделие в сервисный центр Изготовителя («Сплитстоун») или в уполномоченный сервисный центр в полной обязательной комплектации, в чистом и ремонтпригодном состоянии, с Паспортом изделия.

---



## 1. НАЗНАЧЕНИЕ ИЗДЕЛИЯ

- Раздельщик трещин предназначен для разделки трещин в дорожных покрытиях при дорожно-строительных и ремонтных работах.
- Раздельщик трещин серии CS изготовлен в исполнении УЗ ГОСТ 15159-69 и предназначен для использования в районах с умеренным климатом на открытом воздухе в температурном интервале от – 30°С до + 40°С и относительной влажности воздуха до 100 %.



## 2. ТЕХНИЧЕСКИЕ ХАРАКТЕРИСТИКИ

2.1. Раздельщик трещин серии CS имеет технические характеристики, указанные в Таблице 1.

Таблица 1.

Модель	CS – 910E	CS – 915E
Максимальный диаметр отрезного круга, мм	203	
Максимальная глубина реза, мм	55	
Ширина реза, мм	10...23	
Минимальный радиус поворота:		
при глубине реза 55 мм, м	1	
при глубине реза 30 мм, м	0,6	
Диаметр посадочного места режущего инструмента, мм	22,2	
Частота вращения отрезного круга, мин <sup>-1</sup>	8500	
Двигатель	АИР 112 М2	АИР 132 М2
Мощность, кВт (л.с.)	7,5 (10)	11(15)
Род тока	Переменный, трехфазный	
Напряжение электропитания, В	380	
Частота, Гц	50	
Тип ремней клиноременной передачи	3 ремня AVX10 838 La; или XPZ 825; или SPZ 825	3 ремня AVX10 850 La; или XPZ 837; или SPZ 837
Емкость бака для воды, л	20	
Габариты – длина x ширина x высота, мм	1150 x 770 x 1130	
Масса, кг	155	185

- Вибрационные и шумовые характеристики резчика не превышают действующие санитарные нормы.



### 3. КОМПЛЕКТНОСТЬ ПОСТАВКИ

---

#### 3.1. Обязательная комплектация разделщика трещин:

- Разделщик трещин в сборе 1 шт.
- Паспорт изделия 1 шт.
- Руководство по эксплуатации 1 экз.
- Паспорт электродвигателя 1 экз.
- Противошумные наушники 1 шт.



**ВНИМАНИЕ!** Отрезные алмазные круги в комплектность поставки разделщика трещин **не входят** и заказываются отдельно с учетом особенностей выполняемой работы.

---



## 4 МЕРЫ БЕЗОПАСНОСТИ

- Требования безопасности при всех видах работ должны обеспечиваться в соответствии с:
  - **ГОСТ 12.3.033-84** Строительные машины. Общие требования безопасности при эксплуатации.
  - **ГОСТ Р 12.2.011-2003** Система стандартов безопасности труда. Машины строительные, дорожные и землеройные. Общие требования безопасности.
- При проведении всех видов работ пожарная безопасность должна обеспечиваться в соответствии с:
  - **ГОСТ 12.1.004-91** Система стандартов безопасности труда. Пожарная безопасность. Общие требования.
  - **ППБ 01 – 03** Правила пожарной безопасности в РФ.
- Обучение рабочих безопасности труда должно происходить в соответствии с:
  - **ГОСТ 12.0.004-90** Система стандартов безопасности труда. Организация обучения безопасности труда. Общие положения.
- К работе с раздельщиком трещин допускаются лица, достигшие 18 лет и изучившие настоящее Руководство и общие требования техники безопасности в соответствии с вышеуказанными нормативными документами.
- При подготовке раздельщика трещин к работе:
  - Внимательно изучите настоящее Руководство и Руководство по эксплуатации двигателя.
  - Разберитесь, как быстро остановить двигатель и обесточить цепь в случае опасности.
  - Не допускайте к раздельщику трещин не проинструктированных людей.
  - Внимательно осмотрите раздельщик трещин, убедитесь в наличии и надежности крепления кожухов инструмента и клиноременной передачи.
  - Во избежание травм, до начала работы следует обратить внимание на состояние режущего инструмента и надежность его крепления.
  - Проверьте надежность контактов электрической цепи и состояние токоподводящего кабеля.
- В целях обеспечения безопасности при работе с изделием от поражения электрическим током рекомендуется осуществить подключение через "Устройство защитного отключения" (УЗО). УЗО установить в распределительном щите. Схема подключения УЗО дана на рис.1. Параметры УЗО даны в таблице 2.

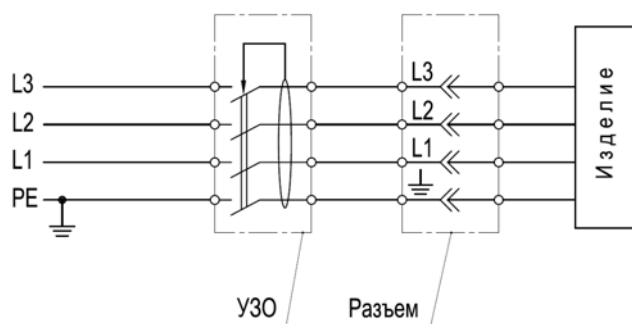


Рис. 1 Схема подключения УЗО

Таблица 2

Параметры УЗО	Изделие	
	CS – 910E	CS – 915E
Номинальное напряжение частотой 50 Гц, В	400	
Номинальный ток $I_n$ , А	25	32
Номинальный отключающий дифференциальный ток $I_{\Delta n}$ , мА	30	

- В процессе эксплуатации, технического обслуживания и ремонта:
  - Эксплуатация разделщика трещин должна производиться только с установленными кожухами, предусмотренными конструкцией.
  - Во время обслуживания и регулировки узлов и механизмов разделщика отсоедините его от токоподводящего кабеля.
  - Не заводите двигатель при контакте режущего инструмента с обрабатываемой поверхностью.
  - Не оставляйте разделщик с работающим двигателем без присмотра.
  - При работе применяйте противошумные наушники.



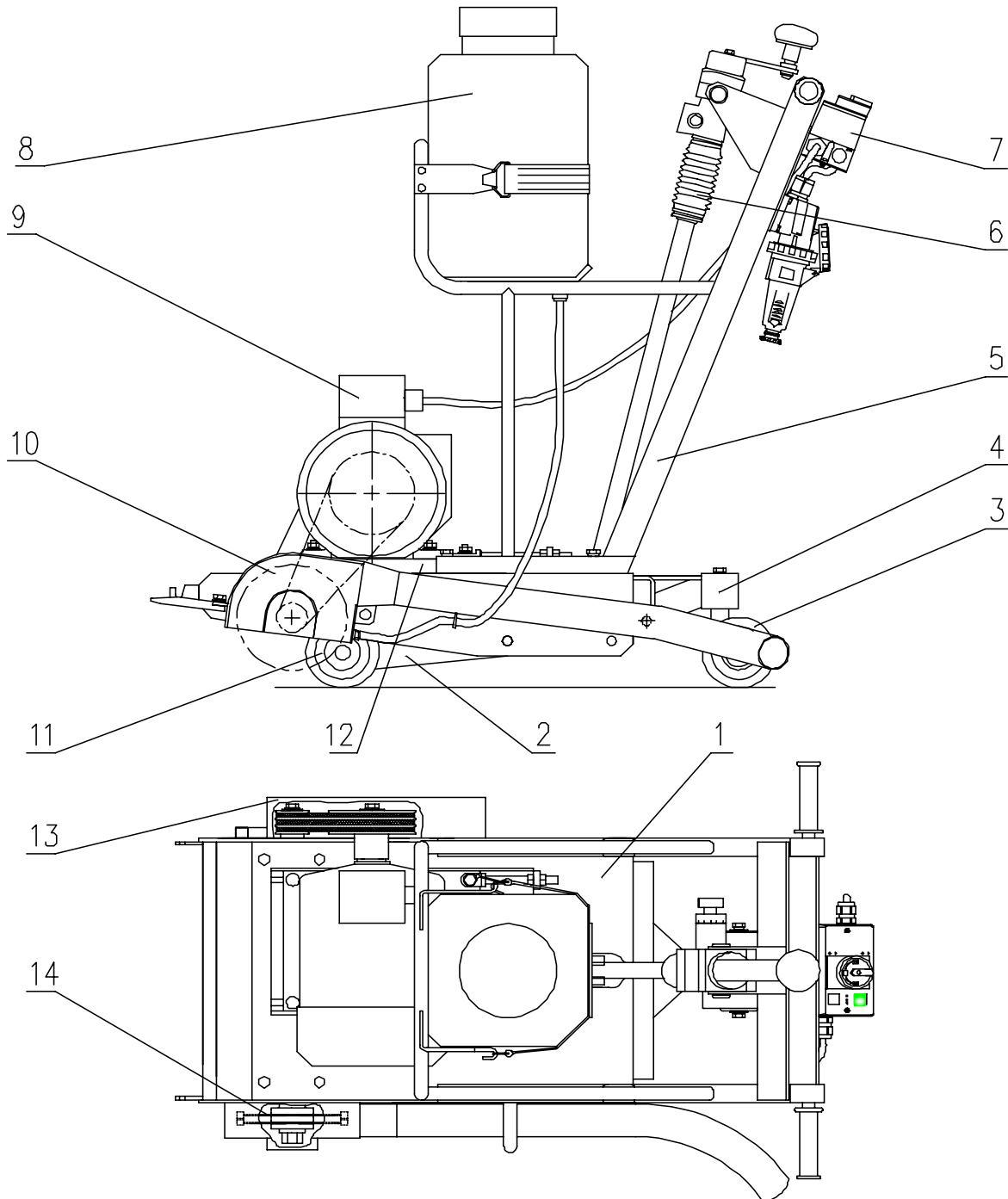
**Внимание! Ни в коем случае не приближайте руки и ноги к отрезному кругу или к движущимся частям оборудования**



В случае воспламенения немедленно отключите электропитание резчика и токоподводящего кабеля. Тушение пламени производите порошковыми, хладоновыми, либо углекислотными огнетушителями.



## 5. УСТРОЙСТВО И ПРИНЦИП РАБОТЫ



- |   |                                       |
|---|---------------------------------------|
| 1. Рама                                       | 8. Бак для воды                       |
| 2. Шасси                                      | 9. Двигатель                          |
| 3. Колеса задние                              | 10. Кожух                             |
| 4. Опора поворотная                           | 11. Колеса передние                   |
| 5. Стойка                                     | 12. Натяжное устройство               |
| 6. Подъемный механизм                         | 13. Ограждение клиноременной передачи |
| 7. Блок защиты и управления электродвигателем | 14. Шпиндель                          |

Рис.2



- Раздельщик трещин (см. рис. 2) состоит из сварной рамы поз.1, на которой смонтированы все основные узлы раздельщика.
- Шасси поз.2 является вспомогательной рамой, шарнирно сочлененной с основной рамой. На шасси с одной стороны смонтированы передние колеса поз. 11, а с другой стороны имеются проушины для подсоединения тяги подъемного механизма.
- Задние колеса поз. 3 крепятся к основной раме через опору поворотную поз. 4.
- Двигатель поз. 9 установлен на основной раме через промежуточную плиту натяжного устройства поз. 12. Продольные и поперечные пазы в промежуточной плите позволяют регулировать параллельность ручьев шкивов клиноременной передачи и положение двигателя при натяжении ремней.
- В передней части рамы установлен шпиндель поз. 14, который получает вращение от двигателя через клиноременную передачу. Шпиндель представляет собой вал, установленный в подшипниковых опорах. С одной стороны шпинделя установлен шкив клиноременной передачи, с другой планшайба для установки отрезного диска.
- В задней части рамы установлена стойка поз. 5 - сварная конструкция, состоящая из рамы управления и каркаса ограждения, одна из труб которого служит траверсой при подъеме раздельщика. На каркасе ограждения установлен пластмассовый бак для воды поз. 8, который крепится при помощи резинового ремня. Сзади на стойке установлен блок защиты и управления электродвигателя поз.7 (см. рис. 3).
- Подъемный механизм поз. 6 состоит, в основе, из передачи винт-гайка. Винт с рукояткой установлен в подшипниковой опоре, которая имеет шарнирное соединение со стойкой. Гайка крепится к верхней части тяги, нижняя часть которой шарнирно соединена с шасси. Подъемный механизм служит для изменения высоты положения оси шпинделя над опорной плоскостью колес (изменение глубины реза). В корпусе подшипниковой опоры подъемного механизма смонтировано устройство указания глубины реза, цилиндрический лимб которого приводится в движение от рукоятки винта через червячную передачу.
- Кожух поз. 10, установленный на основной раме, служит для ограждения режущего инструмента. На кожухе установлены две форсунки для подачи воды в зону реза и указатель направления реза.
- Клиноременная передача имеет ограждение поз. 13, закрепленное к основной раме.

# РАЗДЕЛЬЩИКИ ТРЕЩИН Модели CS - 910 E и 915 E



РУКОВОДСТВО  
ПО ЭКСПЛУАТАЦИИ



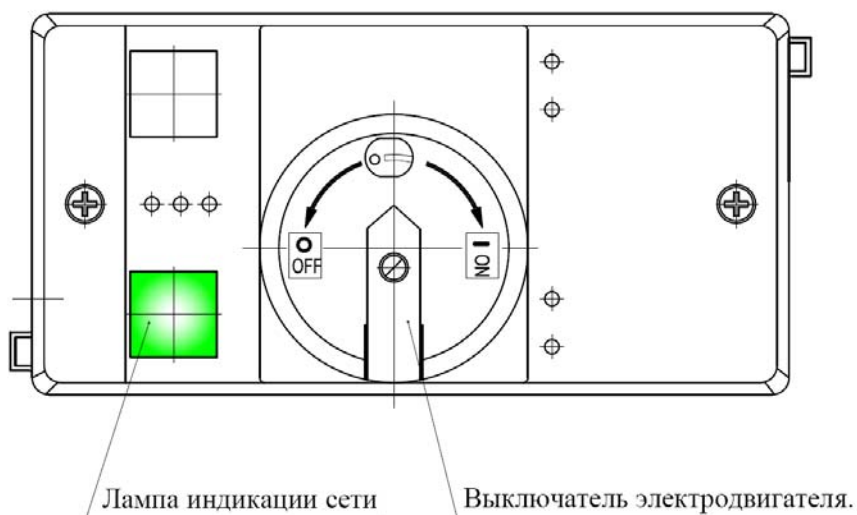


Рис.3 Блок защиты и управления.

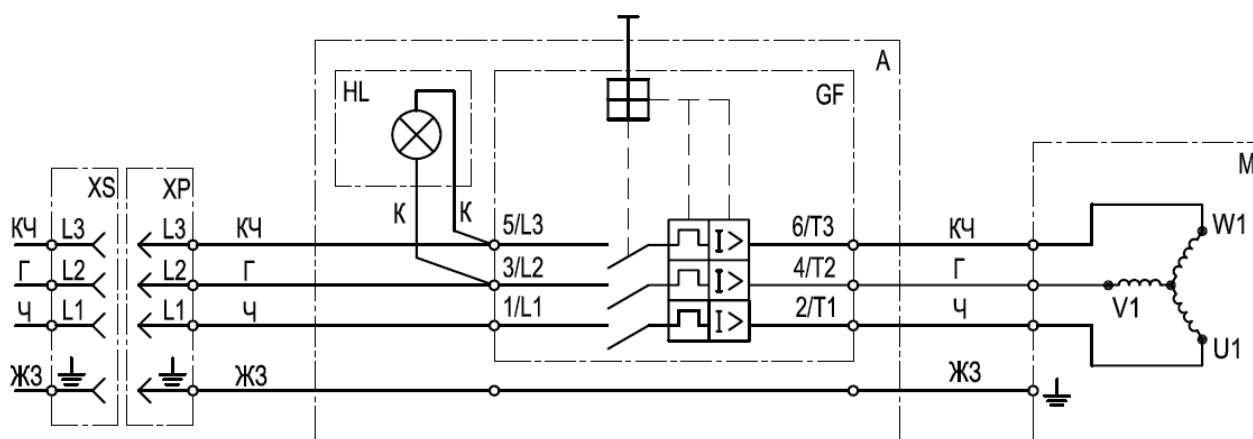


Рис.4 Блок защиты и управления. Схема электрическая.

Таблица 3

Блок защиты и управления. Обозначение цвета жил проводов.		
Обозначение	Цвет жилы	Контакты
Ч	Черный	L1, T1, U1
Г	Голубой	L2, T2, V1
КЧ	Коричневый	L3, T3, W1
ЖЗ	Желто-зеленый	земля
К	Красный	L2, L3

Таблица 4

Блок защиты и управления. Перечень элементов.		
	CS – 910E	CS – 915E
М	Электродвигатель АИР 112 М2	Электродвигатель АИР 132 М2
GF	Автомат защиты двигателя Moeller PKZM 0-12	Автомат защиты двигателя Moeller PKZM 0-16
HL	Лампа индикаторная, цвет зеленый Moeller L-PKZ0-GN(400V)	
XP	Вилка силовая настенная GEWISS GW 60 430 (3P+E 16A 380V IP67)	
XS	Розетка силовая переносная GEWISS GW 62 030 (3P+E 16A 380V IP67)	



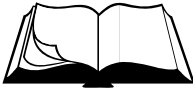
## 6. ПОДГОТОВКА К РАБОТЕ

---

- Перед началом работы проверьте раздельщик трещин на наличие возможных повреждений и неисправностей.

Проверьте:

- Целостность цепи зануления.
  - Отсутствие замыканий на корпус.
  - Целостность оболочки кабеля, резиновых перчаток, сапог.
  - Правильность подключения нулевого защитного провода к питающему пункту.
  - Соответствие направления вращения отрезного круга. Смена направления вращения круга на противоположное производится перемонтажем фазовых кабелей в сетевом разъеме машины.
  - Проверьте режущий инструмент на отсутствие повреждений и соответствие размерам (габаритным и посадочным), указанным в Таблице 1. Конструкцией предусмотрена возможность установки инструмента с посадочным отверстием 22,2 мм.
  - Установите отрезной круг. Убедитесь, что круг установлен на посадочном месте без люфта и направление вращения, указанное на круге, совпадает с направлением вращения шпинделя.
  - Если режущий инструмент не допускает работу в сухую (без охлаждения), заполните бак чистой водой.
-



**Внимание! Убедитесь, что место проведения строительных работ огорожено, на территории нет посторонних.**

- Убедитесь, что все требования безопасности соблюдены, принципы работы разделщика трещин изучены, и Вы сможете остановить разделщик трещин прежде, чем возникнет аварийная ситуация.
- Установите разделщик трещин в начале линии реза. Отрегулируйте указатель направления реза (конец указателя должен находиться в плоскости отрезного круга). Режущий инструмент должен находиться в верхнем положении. Защитный кожух инструмента должен быть надежно закреплен.
- Включите двигателя при помощи выключателя на блоке управления.
- Убедитесь, что нет посторонних шумов в двигателе, инструмент вращается без биений и вибрации. В противном случае немедленно остановите двигатель и займитесь поиском неисправностей и их устранением.
- Если режущий инструмент не допускает работу в сухую (без охлаждения), откройте кран подачи воды и убедитесь, что вода поступает на режущий круг. Вращая рукоятку механизма подъема отрезного круга, установите требуемую глубину реза.



**Выбирайте оптимальный режим резания (подачу и глубину реза за один проход) в соответствии с рекомендациями изготовителя алмазного инструмента.**

- Осуществляйте плавную подачу по центру разделяваемой трещины с учетом минимального радиуса поворота резчика, указанного в таблице 1. Не требуется прилагать больших усилий.
- Для перемещения разделщика к новому участку резания:
  - Поднимите отрезной круг, вращая маховик механизма подъема.
  - Выключите подачу воды.
  - Выключите двигатель.
- При перегрузке электродвигателя возможно срабатывание тепловой защиты. Выключите двигатель, сделайте перерыв. Для продолжения работы включите двигатель.



**ВНИМАНИЕ! При перерывах в работе, смене режущего инструмента машину следует отключить от сети.**



## 8. ТЕХНИЧЕСКОЕ ОБСЛУЖИВАНИЕ

- Техническое обслуживание оборудования может производиться только специалистами, прошедшими обучение по программе Изготовителя («Сплитстоун»).
- При наличии гарантии на оборудование допускается самостоятельно осуществлять только виды работ, регламентированные в данном разделе.
- Регламентные работы по техническому обслуживанию резчика швов следует производить на ровной чистой поверхности. Раздельщик трещин должен быть в чистом состоянии.
- Техническое обслуживание раздельщика трещин включает в себя ежедневное и плановое обслуживание.

### При ежедневном обслуживании:

- Очистить от грязи корпус, подвижные узлы и механизмы раздельщика, наружные поверхности электрооборудования.
- Проверить надежность питающего кабеля.
- Убедиться в исправности узлов электрической защиты.
- Проверить целостность и правильность установки защитных кожухов и ограждений подвижных частей.
- Проверить узел шпинделя. Вал шпинделя должен вращаться без посторонних шумов и стуков. Недопустимы выбоины, царапины и заусеницы на прижимных планшайбах. В случае нарушения их геометрии или износа их следует заменить. При появлении постороннего шума при вращении вала следует прекратить работу и обратиться в уполномоченный сервисный центр Изготовителя
- Проверить степень натяжения и целостность приводных ремней.

### При плановом тех. обслуживании (каждые 100 часов работы):

- Провести ежедневное техническое обслуживание.
- Провести очистку и осмотр кнопок, магнитного пускателя, штепсельных соединений, клеммной коробки электродвигателя, электрических разъемов и соединений.
- Смазать винт подъемного механизма смазкой УСсА ГОСТ 3333-80.
- Обеспечить плотную затяжку резьбовых соединений.

### В случае невозможности самостоятельного устранения неполадок обратиться в сервисный центр Изготовителя раздельщика трещин.

- После первых 6 часов работы оборудования с установленными новыми ремнями привода вала произвести регулировку степени натяжения ремней. Величина прогиба ремня в середине пролета при усилии 40Н (4кгс) должна составлять 10...14 мм.



Правильная установка ремней обеспечивает оптимальную передачу мощности от двигателя к отрезному кругу. Ненатянутые ремни приводят к нагреву ремней, их преждевременному износу и снижению производительности. Перетянутые ремни приведут к повышенному износу подшипников шпинделя и двигателя.

- Регулировку параллельности ручьев шкивов двигателя и шпинделя производить, если двигатель демонтировался с промежуточной плиты натяжного устройства, либо при ослаблении крепежа двигателя в соответствии с Рис. 5

### Порядок регулировки

- Регулировка производится при ослабленном натяжении ремней. Для этого необходимо, ослабив затяжку гаек поз. 2, 7, сдвинуть переходную плиту поз. 10 в направлении «Б» при помощи гайки поз. 4.
- Затяните одну из гаек поз. 2. Перемещая тягу поз. 6 в направлении «Б» при помощи гайки поз. 5, выберите люфт между рамой натяжного устройства поз. 3 и переходной плитой поз. 10.
- Ослабьте затяжку гаек крепления двигателя поз. 1. Выровняйте торец шкива двигателя поз. 8 в одну плоскость с торцом шкива шпинделя поз. 9. Затяните гайки крепления двигателя.

- Ослабьте затянутую гайку поз. 2. Натяните ремни, перемещая переходную плиту в направлении «А» при помощи гайки поз. 4. Усилие натяжки согласно п. 8.5. Затяните гайки крепления переходной плиты поз. 2, 7.
- Проконтролируйте неплоскостность образующей поверхностей торцов шкивов поз. 8, 9. Значение неплоскостности не должно превышать 1 мм (см. размеры на рис. 5).
- Затяните гайку поз. 5.

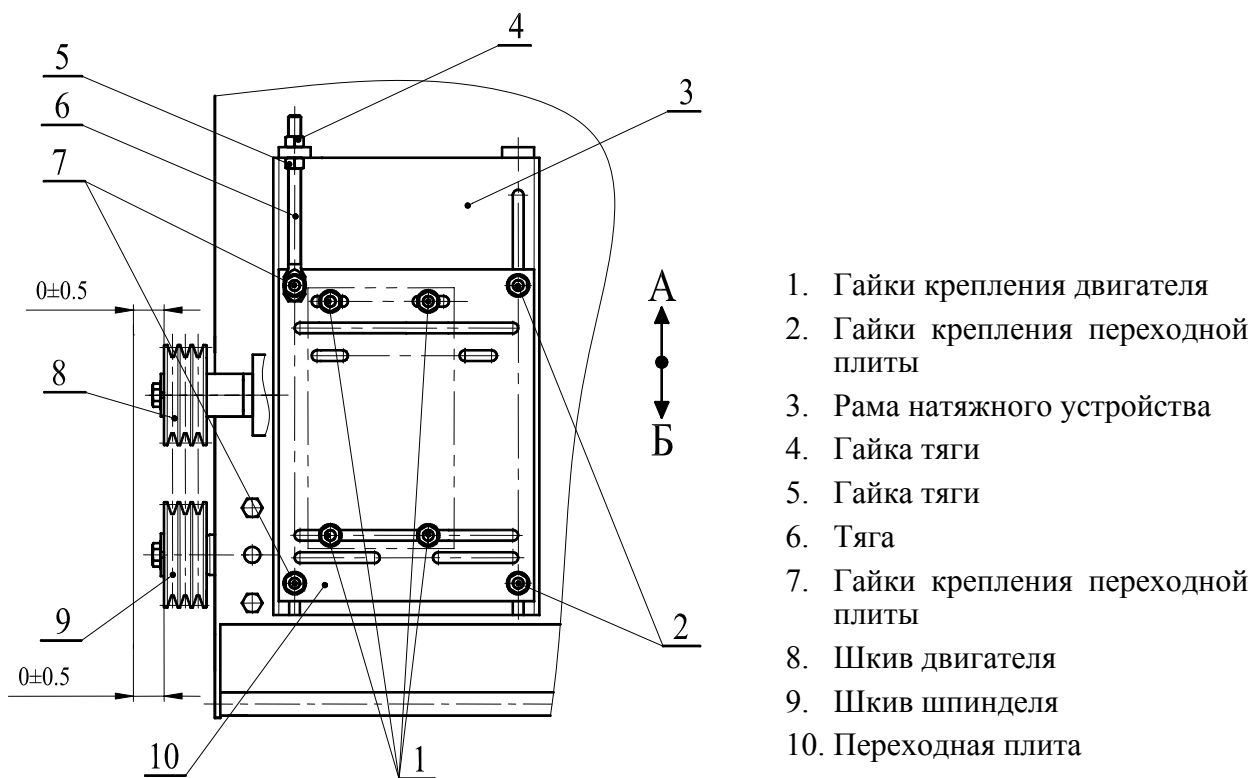


Рис. 5

- Порядок и условия проведения работ по гарантийному обслуживанию оборудования указаны в Разделе 4 Паспорта.

**Проведение работ по негарантийному техническому обслуживанию и ремонту оборудования осуществляется сервисными центрами Изготовителя на основании Договоров на обслуживание техники.**



## 9. ПРАВИЛА ХРАНЕНИЯ И ТРАНСПОРТИРОВКИ

- Хранение раздельщика трещин рекомендуется в сухом закрытом помещении.
- Правила хранения двигателя, установленного на раздельщике трещин, согласно Инструкции по эксплуатации двигателя.
- Правила транспортировки двигателя, установленного на раздельщике трещин, согласно Инструкции по эксплуатации двигателя.
- При погрузке и выгрузке строповку раздельщика трещин производить согласно схеме строповки рис. 6

Схема строповки раздельщика трещин

Масса – 215 кг

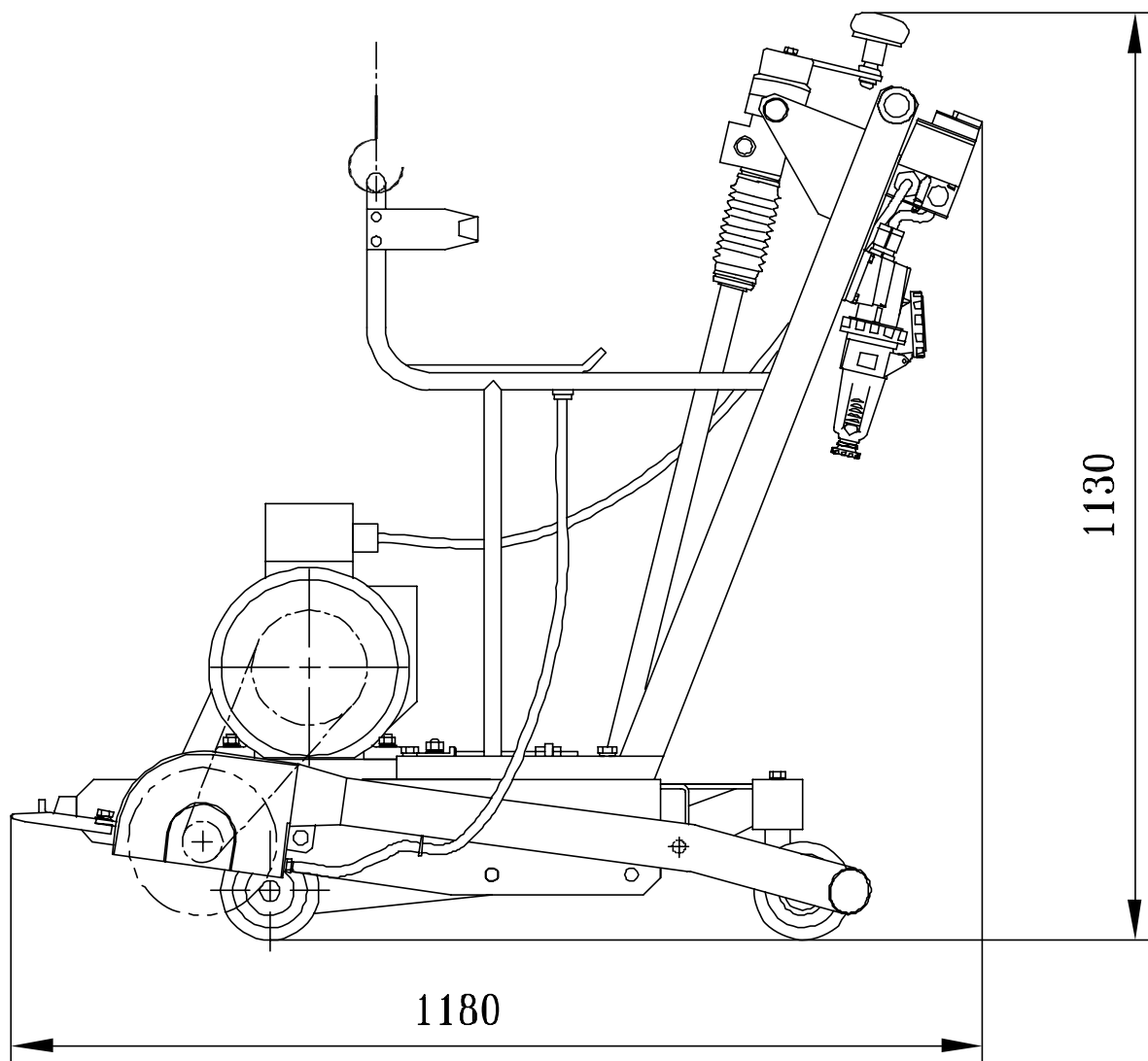


Рис. 6



