

# EAC

## Руководство по эксплуатации

### МОЗАИЧНО-ШЛИФОВАЛЬНАЯ МАШИНА Модель GM-122

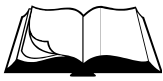


## СПЛИТСТОУН

Москва, ул. Молодежная, 4, подъезд 16а  
тел. (495) 938 26 74, факс (495) 938 26 82  
[www.splitstone.ru](http://www.splitstone.ru)

# СОДЕРЖАНИЕ

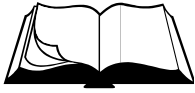
Введение	4
1 Описание и принцип работы	
1.1 Назначение	6
1.2 Техническая характеристика	6
1.3 Устройство и принцип работы	7
1.4 Блок управления	9
1.5 Маркировка	11
1.6 Выбор инструмента	12
2 Использование по назначению	
2.1 Эксплуатационные ограничения	14
2.2 Меры безопасности	15
2.3 Подготовка к работе	17
2.4 Порядок работы	19
2.5 Действия в экстремальных ситуациях	20
3 Техническое обслуживание	
3.1 Общие указания	21
3.2 Меры безопасности	22
3.3 Порядок технического обслуживания	
3.3.1 Техническое обслуживание двигателя	23
3.3.2 Проверка приводных ремней	23
3.3.3 Натяжение приводных ремней	24
3.3.4 Замена приводных ремней	25
3.3.5 Техническое обслуживание колес	25
3.3.6 Техническое обслуживание корпусных подшипниковых узлов	26
4 Текущий ремонт	
4.1 Общие указания	27
4.2 Меры безопасности	27
4.3 Перечень возможных неисправностей и методы их устранения	28
5 Хранение и транспортирование	29
6 Каталог запасных частей	30



## Условные обозначения



**ВНИМАНИЕ!**



Текст инструкции подлежит обязательному изучению



Защита органов слуха

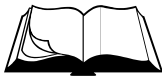


Возможно травмирование конечностей



Использовать индивидуальные средства защиты от поражения электрическим током

---



---

При покупке мозаично-шлифовальной машины (далее машина) необходимо:

- проверить комплектность в соответствии с Паспортом изделия;
- «Свидетельство о приемке» и «Отметка о продаже» (см. Паспорт) должны иметь соответствующие отметки Изготовителя и быть заверены Продавцом с указанием даты продажи изделия - это определяет действие гарантийных обязательств Изготовителя;
- проверить исправность машины путем пробного запуска.

---

С целью повышения потребительских и эксплуатационных качеств, в машинах постоянно производятся конструктивные изменения. В связи с этим возможны расхождения между текстом, рисунками и фактическим исполнением машины, о чем потребителю не сообщается. Все изменения учитываются при переиздании.



Перед началом эксплуатации машины внимательно изучите настоящее Руководство. Неукоснительно следуйте их рекомендациям в процессе работы - это обеспечит надежную работу техники и безопасные условия труда оператора.

К работе с машиной допускаются лица, достигшие 18 лет и изучившие настоящее Руководство и общие требования техники безопасности в соответствии с нижеуказанными нормативными документами.

Обучение рабочих безопасности труда должно происходить в соответствии с ГОСТ 12.0.004 «Система стандартов безопасности труда. Организация обучения безопасности труда. Общие положения».

Запрещается эксплуатация машины лицами в состоянии болезни или переутомления, под воздействием алкоголя, наркотических веществ или лекарств, притупляющих внимание и реакцию.

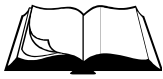
---

При выполнении работ необходимо соблюдать меры безопасности в соответствии с:

- ГОСТ 12.3.033 «Строительные машины. Общие требования безопасности при эксплуатации»;
- ГОСТ Р 12.2.011 «Система стандартов безопасности труда. Машины строительные, дорожные и землеройные. Общие требования безопасности»;
- ГОСТ 12.1.004 «Система стандартов безопасности труда. Пожарная безопасность. Общие требования»;
- ППБ 01 «Правила пожарной безопасности в РФ».



**ВНИМАНИЕ!** Владелец лишается права проведения бесплатного гарантийного ремонта в случае поломок, произошедших в результате нарушения правил эксплуатации и/или самостоятельного ремонта изделия



## 1.1 Назначение

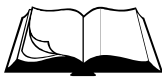
- Мозаично-шлифовальная машина предназначена для обработки полов из природного и искусственного камня, бетона и других материалов, однородных и в сочетании друг с другом – мозаичных полов. При использовании специального алмазного инструмента «Франкфурт» машина позволяет производить предварительное выравнивание горизонтальных поверхностей и удаление покрытий, чистовую обработку с требуемой шероховатостью и полирование.
- Мозаично-шлифовальная машина предназначена для использования в районах с умеренным климатом на открытом воздухе в температурном интервале от – 10°С до + 40°С, и относительной влажности воздуха до 100 %.

## 1.2 Техническая характеристика

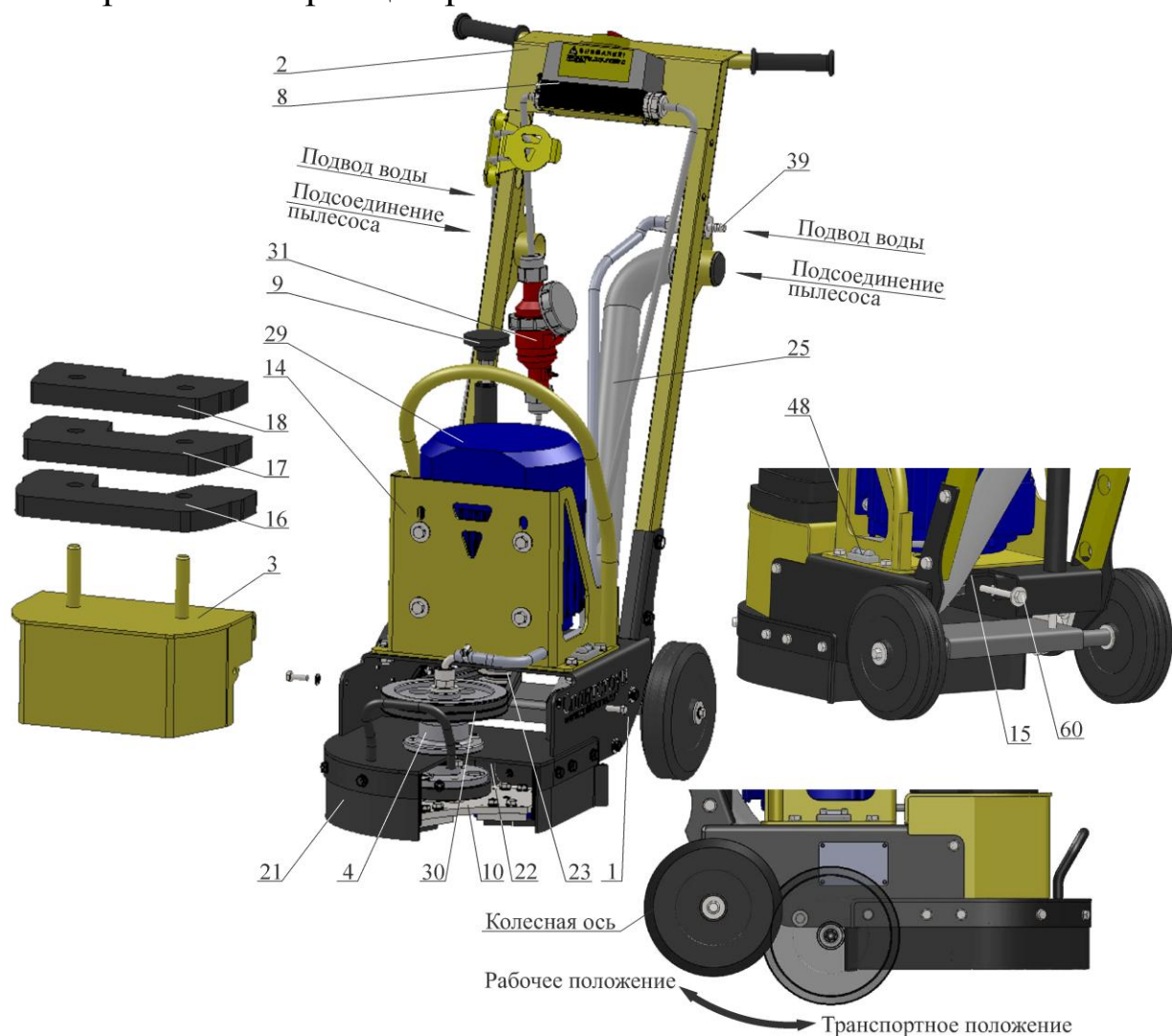
Таблица 1

Модель	<u>GM-122/4,0</u>	<u>GM-122/2,2</u>
Ширина обрабатываемой полосы, мм	300	
Система крепления шлифовальных/ полировальных инструментов	«Франкфурт»	
Количество шлифовальных/ полировальных инструментов	3	
Частота вращения траверс, мин <sup>-1</sup>	1000	500
Модель электродвигателя	АИР 100 S2	АДМЕ 100 LA4 (АИРЕ 100 S4)
Мощность электродвигателя, кВт	4	2,2
Род тока	Переменный, трехфазный	Переменный, однофазный
Напряжение электропитания, В	380	220
Частота, Гц	50	
Количество и тип ремней Ременной передачи	2 ремня клиновых AV10x838 La, Gates 6271 (SPZ 825)	
Габаритные размеры: Д x Ш x В, мм	945 x 600 x 1050	
Масса снаряженная, кг:		
- с грузами	120	
- без грузов	90	
Масса грузов, кг	9 / 10 / 11	

- Уровень шума не превышает значений, предусмотренных ГОСТ 12.1.003.
- Уровень вибрации на рукоятках стойки не превышает значений, предусмотренных ГОСТ 12.1.012.

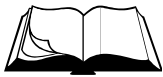


1.3 Устройство и принцип работы

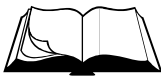


Поз.	Артикул	Наименование	Входит в состав	
			GM-122/4,0	GM-122/2,2
1	102141	Рама GM122-M.110	+	+
2	16474	Водило GM122M.12.000	+	+
3	102147	Кожух GM122-M.120	+	+
4	4389	Шпиндель GM122M.04.000А	+	+
8	27123	Блок управления 4 кВт БУ4-M.000	+	
	52777	Блок управления 2,2 кВт БУ2,2-M.000		+
9	4357	Винт GM122M.00.100	+	+
10	60863	Траверса шлифовальная GM245.02.000	+	+
14	115117	Кронштейн-траверса GM122-M.140	+	+
15	60858	Натяжитель GM122.120	+	+
16	102134	Груз GM122-M.101	+	+
17	102135	Груз GM122-M.102	+	+
18	102136	Груз GM122-M.103	+	+
21	102139	Фартук GM122-M.106	+	+
22	102140	Фартук GM122-M.107	+	+
23	15319	Шкив GM122M.03.001	+	+
25	60853	Шланг GM122.101	+	+
	3861	Электродвигатель АИР 100 S2 IM1081, N=4кВт, n=3000об/мин	+	
29	129450	Электродвигатель АДМЕ 100 LA4 IM1081, N=2,2кВт, n=1500об/мин		+
	120347	Электродвигатель АИРЕ 100 S4 IM1081, N=2,2кВт, n=1500об/мин		+
30	3870	Ремень клиновой AV10x838La, Gates 6271 (SPZ 825)	+	+
	71822	Силовой разъем (розетка) PCE "Twist" 2142-6 (3P+E 16A 400V IP67)	+	
31	107234	Силовой разъем (розетка) PCE "Twist" 2132-6 (2P+E 16A 230V IP67)		+
39	5092	Переходник (штуцер) G-1/2"(внутр.)xØ12(наружн.)	+	+
48	120341	Миниуровень самоклеющийся 2шт, код 16206 "Biltema"	+	+
60	4017	Болт M10-6gx90.88.016 DIN 933	+	+

Рисунок 1 – Устройство машины



- Машина (рисунок 1) представляет собой сборно-разборную конструкцию, состоящую из несущей рамы поз.1, на которой смонтированы все основные узлы.
  - В задней части рамы установлено водило поз.2 с резиновыми рукоятками, за которые осуществляется перемещение машины оператором в транспортном и рабочем режимах.
  - Двигатель поз.29 установлен на кронштейне поз.14 и имеет возможность, при ослаблении крепежа кронштейна, перемещаться в пазах рамы для регулировки натяжения клиновых ремней поз.30. Точное перемещение обеспечивается натяжителем поз.15 и болтом поз.60. На валу двигателя установлен шкив поз.23.
  - На панели водила поз.2 установлен блок управления поз.8. С помощью него происходит запуск двигателя поз.29 и его останов, в том числе и в экстренной ситуации.
  - В комплект машины входит розетка силовая поз.31. К ней подсоединяется питающий электрический кабель (раздел 1.4).
  - На передней части рамы поз.1 установлен шпиндель поз.4. Привод рабочего органа – траверса шлифовальная поз.10 – от двигателя поз.29 осуществляется через клиноременную передачу.
  - Внутри траверсы шлифовальной вмонтирован упругий элемент, позволяющий инструменту плотно прилегать к рабочей поверхности, а также выполняет функцию предохранительной муфты. На лицевой стороне траверсы шлифовальной поз.10 предусмотрены три ложементы для быстрой установки/ замены инструмента (раздел 2.3).
  - Траверса шлифовальная поз.10 и в целом рабочая зона закрыта резиновыми уплотнениями – фартуками поз.21 и 22. Защитные фартуки препятствуют выходу пыли из рабочей зоны (пыль максимально удаляется подсоединенным к патрубку машины пылесосом по специальному шлангу поз.25 (сухое шлифование)) и защищают оператора от вылета осколков и др. частиц из рабочей зоны. На машине предусмотрена возможность подсоединения шланга пылесоса как с левой стороны (заводская установка), так и с правой стороны водила.
  - Для мокрого шлифования/ полирования на машине предусмотрено место для подсоединения шланга от внешнего источника воды – переходник поз.39 шарового крана. Диаметр ниппеля переходника равен 12мм. На машине предусмотрено расположение переходника поз.39 с шаровым краном как на левой стойке (заводская установка), так и на правой стойке водила.
  - Номинальное давление обеспечивается установкой одного груза поз.16 (масса 11кг). Для повышения давления (например, при полировании) допускается установить второй и/или третий груз поз.17 и 18 (масса 10кг и 9кг соответственно). Допускается работа без грузов.
  - Подвижная задняя колесная ось, установленная на раме поз.1, позволяет легко перевести машину в транспортное и в рабочее положение. Регулировка положения колесной оси в рабочем положении осуществляется с помощью винта поз.9. Поворачивая винт поз.9, необходимо по уровню поз.48 выставить раму машины в горизонтальное положение. Регулировка колесной оси необходима для обеспечения полного прилегания траверсы шлифовальной поз.10 к обрабатываемой поверхности.
  - Над двигателем расположена специальная дуга – место строповки машины при погрузке/выгрузке в транспортное средство.
-



## 1.4 Блок управления

Блок управления поз.8 (рисунок 2) служит для запуска электродвигателя и для его останова (в том числе при аварийной ситуации), а также предназначен для защиты электродвигателя от короткого замыкания и перегрева обмотки (происходит автоматическое отключение и останова электродвигателя).

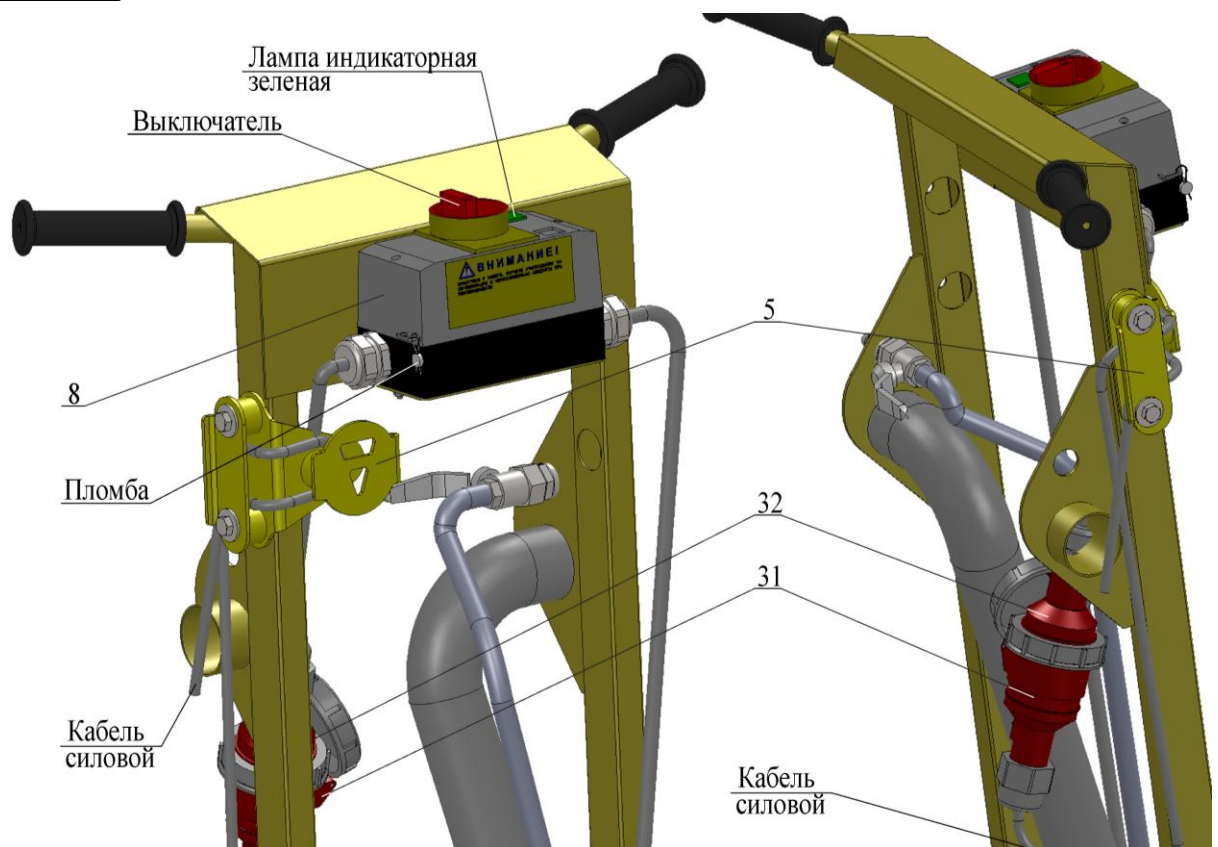
Электрические схемы машин показаны на рисунках 3а, 3б.

Блок управления представляет собой автомат защиты двигателя встроенный в специальный корпус. В корпус встроена индикаторная лампа зеленого цвета (при подключении машины к электрической сети лампа загорается). По центру корпуса расположен выключатель управления блоком (при повороте выключателя по часовой стрелке происходит запуск электродвигателя, а против часовой стрелки – его останова).

Корпус блока управления опломбирован в двух местах.



**ВНИМАНИЕ!** Владелец лишается права проведения бесплатного гарантийного ремонта в случае самовольного проникновения внутрь корпуса блока управления



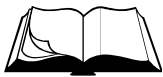
Поз.	Артикул	Наименование	Входит в состав	
			GM-122/4,0	GM-122/2,2
5	120290	Фиксатор GM245-M.180	+	+
8	27123	Блок управления 4 кВт БУ4-M.000	+	
	52777	Блок управления 2,2 кВт БУ2,2-M.000		+
31	71822	Силовой разъем (розетка) PCE "Twist" 2142-6 (3P+E 16A 400V IP67)	+	
	107234	Силовой разъем (розетка) PCE "Twist" 2132-6 (2P+E 16A 230V IP67)		+
32	71865	Вилка силовая переносная PCE "Twist" 0142-6 (3P+E 16A 400V IP67)	+	
	120340	Вилка силовая переносная PCE "Twist" 0132-6 (2P+E 16A 230V IP67)		+

Рисунок 2 – Блок управления и защиты электродвигателя



**ВНИМАНИЕ!** При подсоединении розетки поз.31 к переносной вилке поз.32 силовой кабель необходимо закрепить в фиксаторе поз.5 на водиле машины



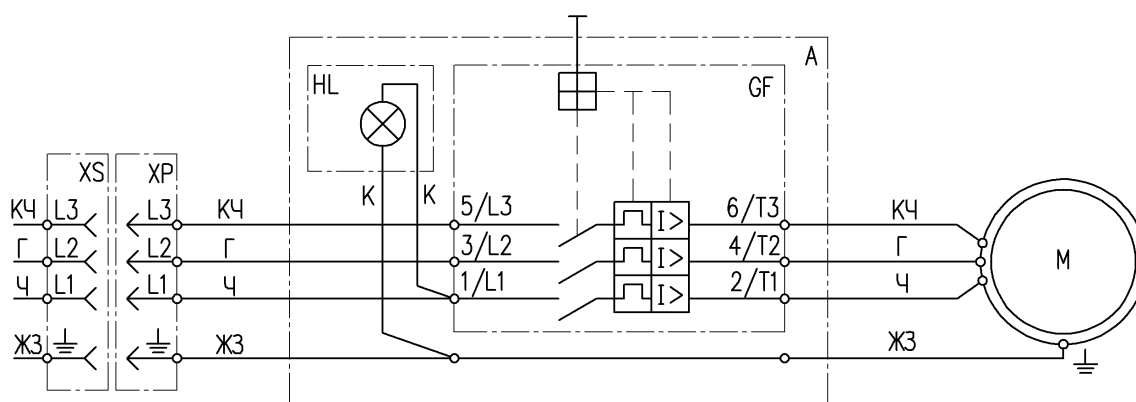


В состав блока управления также входит силовая вилка – разъем для подключения машины к электрической сети. Ее ответная часть - розетка силовая поз.31 - также поставляется в комплекте с машиной. Монтаж силового электрического кабеля к розетке (рисунок 3) осуществляется самостоятельно пользователем. Длина силового кабеля определяется расстоянием от источника питания до максимально удаленного места на территории, где производится работы, плюс 2...3 метра.

В целях предупреждения поломки элементов блока управления от чрезмерного натяжения силового кабеля во время работы или транспортирования машины при подсоединении розетки поз.31 к переносной вилке поз.32 силовой кабель необходимо закрепить в фиксаторе поз.5 (рисунок 2) на водиле машины. На машине предусмотрено расположение фиксатора поз.5 как на правой стойке (заводская установка), так и на левой стойке водила.



**ВНИМАНИЕ!** Все электромонтажные работы должны проводиться специалистом-электриком



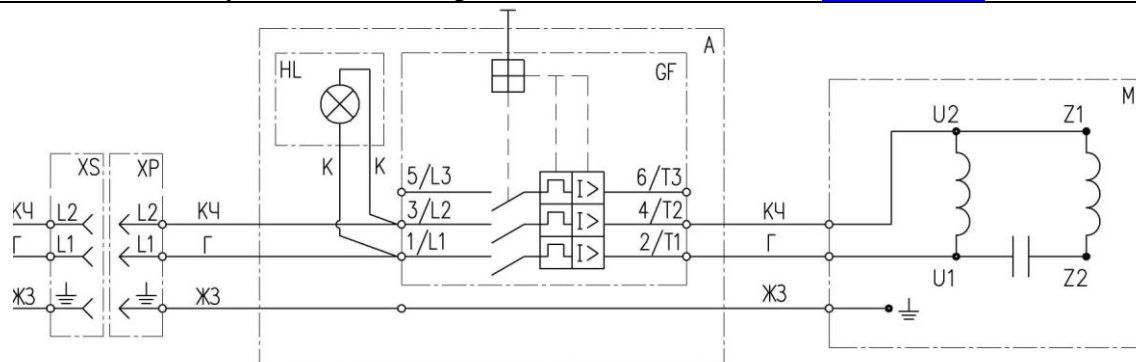
Обозначение цвета проводов

Перечень элементов

Обозначение	Цвет жилы	Контакты
Ч	Черный	L1, T1
Г	Голубой	L2, T2
КЧ	Коричневый	L3, T3
ЖЗ	Желто-зеленый	РЕ (земля)
К	Красный	L2, L3

Обозначение	Наименование элементов
М	Электродвигатель
GF	Автомат защиты двигателя
HL	Лампа индикаторная зеленая
XP	Вилка силовая
XS	Розетка силовая

Рисунок 3а – Электрическая схема машины [GM-122/4,0](#)



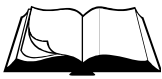
Обозначение цвета проводов

Перечень элементов

Обозначение	Цвет жилы	Контакты
Г	Голубой	L1, T1, U1
КЧ	Коричневый	L2, T2, U2
ЖЗ	Желто-зеленый	РЕ (земля)
К	Красный	L1, L2

Обозначение	Наименование элементов
М	Электродвигатель
GF	Автомат защиты двигателя
HL	Лампа индикаторная зеленая
XP	Вилка силовая
XS	Розетка силовая

Рисунок 3б – Электрическая схема машины [GM-122/2,2](#)



## 1.5 Маркировка

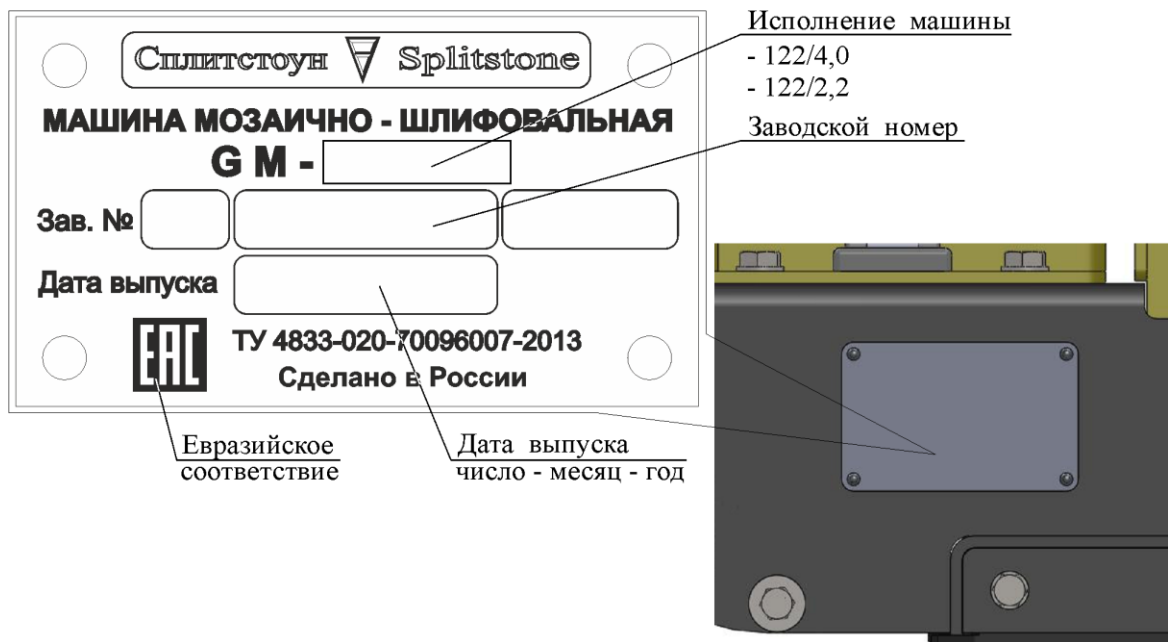


Рисунок 4 - Маркировка

На машине, на раме с правой стороны по ходу движения машины, прикреплена табличка, на которой указаны:

- предприятие-изготовитель: [«Сплитстоун»](#);
- наименование изделия;
- обозначение изделия;
- технические условия, по которым изготовлена машина;
- заводской номер;
- дата выпуска;
- единый знак обращения продукции на рынке государств-членов Таможенного союза;
- страна, где изготовлена машина: «Сделано в России».

На табличке должно быть обязательно указаны исполнение машины, заводской номер и дата выпуска. Данные на табличке должны совпадать с данными в паспорте на данную машину.



**ВНИМАНИЕ!** Владелец лишается права проведения бесплатного гарантийного ремонта в случае несоответствия данных на табличке, прикрепленной на раме машины, и данных, указанных в паспорте на данную машину. Самовольное исправление данных, как на табличке, так и в паспорте ведет также к лишению прав владельца на проведение бесплатного гарантийного ремонта



## 1.6 [Выбор инструмента](#)



**ВНИМАНИЕ!** Инструмент в комплектность поставки машин не входит и заказывается отдельно с учетом особенностей выполняемых работ

На машину устанавливается специальный алмазный шлифовальный/ полировальный инструмент: [«Франкфурт»](#).

Алмазный инструмент изготавливается двух основных видов (рисунок 5):



*Шлифовальный*



*Полировальный*

**Рисунок 5 – Алмазный инструмент [«Франкфурт»](#)**

Алмазный инструмент представляет собой стальной корпус, на лицевой поверхности которого размещены алмазоносные сегменты (рисунок 5).

Сегменты состоят из синтетических алмазов, закрепленных в металлическом связующем – связке.

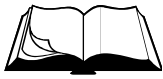
Алмазный инструмент различают в соответствии с абразивностью и твердостью обрабатываемого материала. Ресурс алмазного инструмента определяется количеством и качеством алмазов, а также оптимальным равновесием между стойкостью алмазов и сопротивлением износу металлической связке:

- чем тверже материал, тем раньше происходит разрушение алмаза и связка должна быть мягче;
- чем абразивнее материал, тем тверже должна быть связка, чтобы алмаз не вылетел раньше времени.

При правильном подборе и работе алмазного инструмента для данного материала связка изнашивается одновременно с алмазом, что обеспечивает равномерность износа сегмента и позволяет достигнуть наилучшей производительности инструмента.



**ВНИМАНИЕ!** Использование алмазного инструмента [«Франкфурт»](#) фирмы [«Сплитстоун»](#) гарантирует высокую производительность и стойкость!

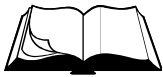


**ВНИМАНИЕ!** Неправильный выбор алмазного инструмента может привести к снижению его ресурса и/или даже поломке



**ВНИМАНИЕ!** На машину алмазный инструмент устанавливается комплектно по 3шт

---



## 2.1 Эксплуатационные ограничения



**ВНИМАНИЕ!** Несоблюдение следующих требований может привести к выходу изделия из строя и/или поломке инструмента



**ВНИМАНИЕ!** Владелец лишается права проведения бесплатного гарантийного ремонта в случае поломок, произошедших в результате нарушения правил эксплуатации машины



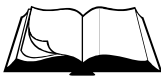
**ВНИМАНИЕ!** Запрещается подключать машину к электрической сети, параметры которой не соответствуют значениям, указанным в таблице 1

- Необходимо использовать только алмазный инструмент, соответствующий технической характеристике машины и материалу обрабатываемой поверхности.
- Запрещается устанавливать на машину алмазный инструмент:
  - не комплектно (менее 3 шт.);
  - отличающийся по форме;
  - имеющий сколы и трещины;
  - с разными по высоте сегментами;
  - одновременно разных видов и исполнений (раздел 1.6);
  - при полном износе алмазного слоя.



**ВНИМАНИЕ!** Запрещается работать при полном износе алмазного слоя на инструменте

---



## 2.2 Меры безопасности



**ВНИМАНИЕ!** К работе с машиной допускаются лица, достигшие 18 лет и изучившие настоящее Руководство и общие требования техники безопасности в соответствии с вышеуказанными нормативными документами

В целях обеспечения безопасности при работе с машиной от поражения электрическим током рекомендуется осуществить подключение через "Устройство защитного отключения" (УЗО). УЗО установить в распределительном щите. Схема подключения УЗО представлена на рисунках ба, бб. Параметры УЗО приведены в таблице 2.

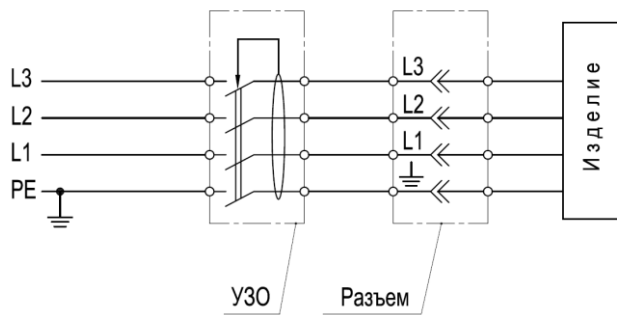


Рисунок ба - Схема подключения трехфазного УЗО

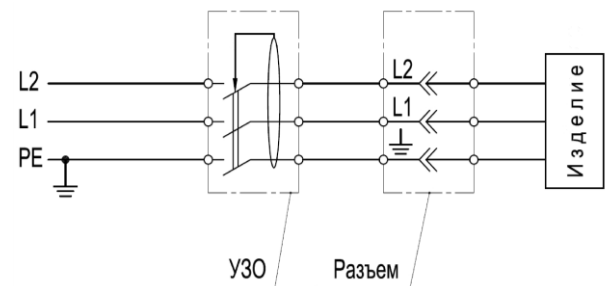


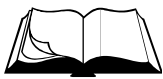
Рисунок бб - Схема подключения однофазного УЗО

Таблица 2 – Параметры УЗО

Основные параметры	Трехфазное УЗО	Однофазное УЗО
Номинальное напряжение частотой 50 Гц, В	400	220-250
Номинальный ток $I_n$ , А	16	16
Номинальный отключающий дифференциальный ток $I_{\Delta n}$ , мА	30	30

В процессе эксплуатации запрещается:

- запускать двигатель при его повреждении, повреждении блока управления, силового разъема и электрического кабеля;
- запускать двигатель при отсутствии заземляющего контакта в силовом разъеме;
- запускать двигатель при контакте алмазного инструмента с обрабатываемой поверхностью;
- работать при срабатывании защиты двигателя до устранения неполадки;
- работать при незакрепленном питающем кабеле в фиксаторе водила;
- работать при скручивании, натяжении питающего кабеля или его попадании под машину;
- работать при попадании влаги на электродвигатель, блок управления или силовой разъем;
- работать со снятыми/поврежденными защитными ограждениями и фартуками, предусмотренными конструкцией;
- оставлять машину с работающим двигателем без присмотра;
- работать при полном износе алмазного слоя на инструменте;
- работать без противошумных наушников;
- работать без индивидуальных средств защиты от поражения электрическим током;
- прикасаться к корпусу двигателя, шпинделю и к траверсе шлифовальной сразу после завершения работы машины, так как это может вызвать ожоги (дайте им время остыть).



**ВНИМАНИЕ!** Ни в коем случае не приближайте руки и ноги к движущимся частям оборудования



**ВНИМАНИЕ!** Работать без противошумных наушников запрещается



**ВНИМАНИЕ!** Запрещается работать без индивидуальных средств защиты от поражения электрическим током (перчатки диэлектрические – ТУ 38.305-05-257-89, боты диэлектрические – ГОСТ 13385)



**ВНИМАНИЕ!** Данное руководство содержит общие требования по выполнению мер безопасности при эксплуатации машины, которые не могут учесть всех возможных случаев, возникающих в реальных условиях. В таких случаях оператору следует руководствоваться здравым смыслом, вниманием и аккуратностью

---



## 2.3 Подготовка к работе

### При подготовке машины к работе необходимо:

- внимательно изучить настоящее Руководство;
- знать, как быстро остановить двигатель в случае опасности;
- внимательно осмотреть машину, проверить наличие и надежность крепления защитных ограждений и фартуков, их целостность и плотное прилегание резиновых уплотнений к обрабатываемой поверхности;
- очистить (при необходимости) защитные фартуки и планшайбу (диск с планками) траверсы шлифовальной от шлама и грязи;
- проверить надежность крепления шлифовальной траверсы. Плоскость планшайбы должна быть перпендикулярна к оси вращения вала шпинделя. При расшатывании планшайбы руками в разные стороны она должна одинаково отклоняться по всей окружности; при отпускании – должна возвращаться на место;
- проверить целостность двигателя, блока управления и силового разъема;
- проверить целостность трубопроводов и их соединений;
- проверить целостность оболочки кабеля, резиновых перчаток и диэлектрических бот;
- проверить на отсутствие замыкания на корпус;
- проверить правильность подключения нулевого защитного провода к питающему пункту;
- внимательно проверить состояние алмазного инструмента и надежность его крепления;
- в случае **мокрого шлифования/ полирования** подсоединить шланг от внешнего источника воды к крану шаровому, прикрепленному на стойке машины. Открыть кран и проверить подается ли вода в рабочую зону (неполадки устранить). При мокром шлифовании/ полировании пылесос не подключается;
- в случае **сухого шлифования** подсоединить шланг пылесоса к патрубку, установленному на стойке машины. Включить пылесос и проверить наличие всасывания воздуха из рабочей зоны в патрубок, установленный на раме рядом с траверсой шлифовальной (неполадки устранить). При сухом шлифовании в рабочую зону вода не подается.
- проверить место предполагаемых работ на наличие выступающих элементов металлической арматуры или др. препятствий. При обнаружении препятствий необходимо их удалить или огородить зону их нахождения.



**ВНИМАНИЕ!** Перед проведением осмотра машину обязательно отключить от электрической сети

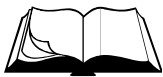


**ВНИМАНИЕ!** Запрещается работать при полном износе алмазного слоя на инструменте



**ВНИМАНИЕ!** Запрещается проводить работы в местах, где есть наличие торчащих элементов металлической арматуры или др. препятствий

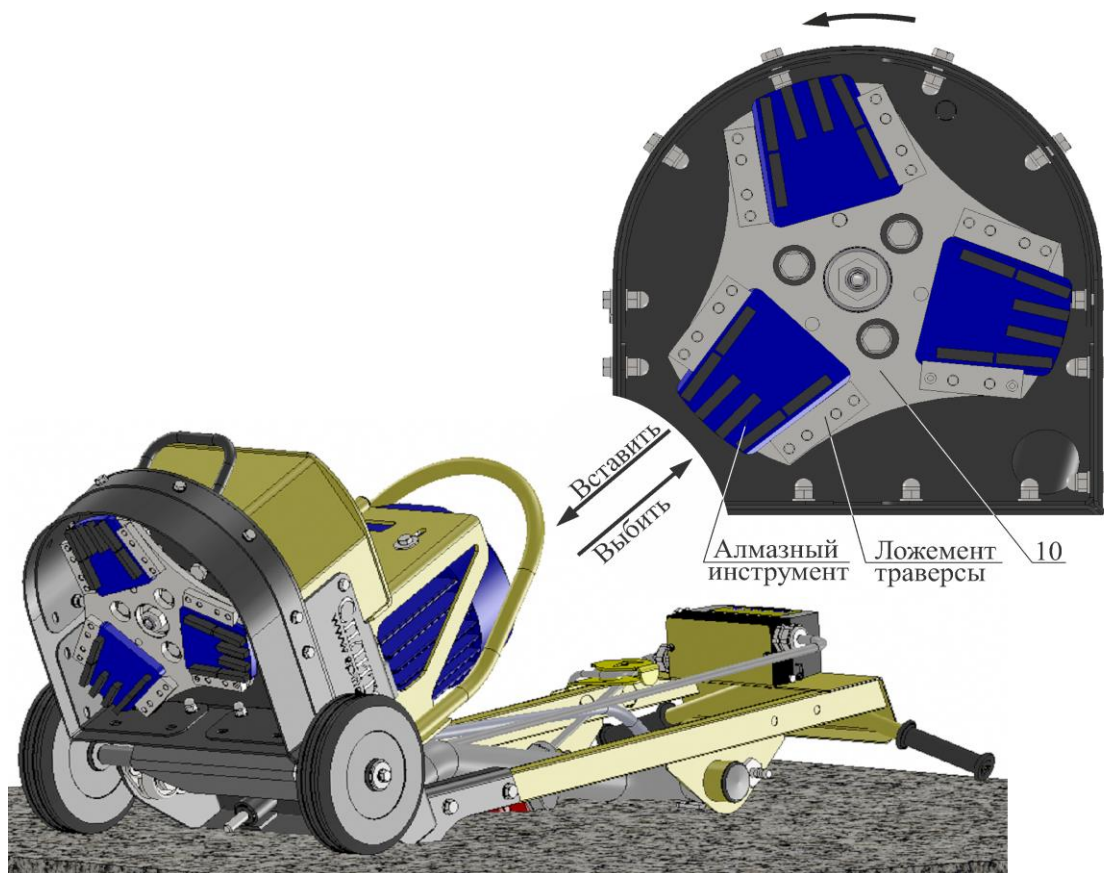




## Порядок установки/ смены алмазного инструмента:



**ВНИМАНИЕ!** Перед установкой/сменой алмазного инструмента, машину обязательно отключить от электрической сети



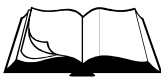
Поз.	Артикул	Наименование	Входит в состав	
			GM-122/4,0	GM-122/2,2
10	60863	Траверса шлифовальная GM245.02.000	+	+

**Рисунок 7 – Установка/смена алмазного инструмента**

- Для установки/ смены алмазного инструмента (рисунок 7) необходимо:
  - снять грузы с машины, если они установлены;
  - перевести заднюю колесную ось в транспортное положение (рисунок 1) и опрокинуть машину на водило;
  - выбить использованные алмазные инструменты (если они были установлены);
  - очистить лицевую сторону траверсы шлифовальной поз.10 от шлама и грязи (особенно ложементы траверсы);
  - вставить комплект новых алмазных инструментов в ложементы траверсы так, чтобы они не выпадали из него;
  - поставить машину вертикально и перевести заднюю колесную ось в рабочее положение (рисунок 1);
  - подключить машину к электрической сети, закрепить кабель в фиксаторе водила и запустить двигатель (алмазные инструменты не должны касаться опорной поверхности) – при вращении траверсы шлифовальной алмазные инструменты полностью установятся в ложементах траверсы;
  - проверить направление вращения траверсы шлифовальной (по стрелке (рисунок 7)).
  - установить грузы на машину при необходимости.



**ВНИМАНИЕ!** Смена направления вращения траверсы шлифовальной производится либо перемонтажем фазовых проводов в силовой розетке машины GM-122/4,0 (см. раздел 1.4, рисунок 3а), либо перемонтажем перемычек в клеммной коробке электродвигателя машины GM-122/2,2 (см. Паспорт электродвигателя)



## 2.4 Порядок работы



**Внимание!** Убедитесь, что место проведения строительных работ огорожено, на территории нет посторонних

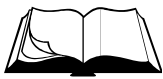


**ВНИМАНИЕ!** Запрещается проводить работы в местах, где есть наличие выступающих элементов металлической арматуры или др. препятствий

- Убедитесь, что все требования безопасности соблюдены, принципы работы машины изучены, и Вы сможете остановить ее прежде, чем возникнет аварийная ситуация.
- Убедитесь, что на месте проведения работ нет выступающих элементов металлической арматуры или др. препятствий. При обнаружении препятствий необходимо их удалить или огородить зону их нахождения.
- Установите машину на место начала шлифования. Задняя колесная ось (рисунок 1) должна быть установлена в рабочем положении.
- Включите пылесос или подайте воду в рабочую зону машины (в зависимости, какой режим шлифования/ полирования сейчас используется).
- Поднимите переднюю часть машины (алмазный инструмент не должен соприкасаться с обрабатываемой поверхностью).
- Запустите электродвигатель при помощи выключателя на блоке управления (рисунок 2).
- Убедитесь, что нет посторонних шумов, инструмент вращается без биений и вибрации. В противном случае немедленно остановите двигатель и займитесь поиском неисправностей и их устранением.
- Плавно опустите переднюю часть машины до соприкосновения алмазного инструмента с обрабатываемой поверхностью.
- Направляйте машину в нужном направлении. Старайтесь, чтобы скорость движения машины была постоянной.
- Для остановки машины прекратите движение вперед; поднимите переднюю часть машины (алмазный инструмент не должен соприкасаться с обрабатываемой поверхностью); выключите двигатель; выключите пылесос или прекратите подачу воды.
- Перед перемещением машины к новому участку работы:
  - поднимите переднюю часть машины (алмазный инструмент не должен соприкасаться с обрабатываемой поверхностью);
  - выключите двигатель;
  - переведите заднюю колесную ось в транспортное положение (рисунок 1).



**Внимание!** При перерывах в работе, при перемещении машины к новому участку ее обязательно следует отключить от электрической сети



## 2.5 Действия в экстремальных ситуациях

- В случае заклинивания траверсы шлифовальной остановите двигатель. Определите причину. Проведите осмотр траверсы и алмазного инструмента. Проведите осмотр узлов ременной передачи (при необходимости устраните неисправности).
- В случае обрыва ремней остановите двигатель. Произведите замену ремней (раздел 3.3.4).
- В случае возникновения посторонних шумов и повышения вибрации двигателя, траверсы шлифовальной немедленно остановите двигатель. Определите причину неисправности.



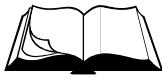
**Внимание! При выявлении и исправлении причин неисправностей, машину обязательно следует отключить от электрической сети**

- В случае не поступления воды в рабочую зону машины остановите двигатель. Определите причину неисправности и при возможности устраните ее.
- В случае ухудшения всасывания шлама и пыли пылесосом остановите двигатель и выключите пылесос. Определите причину неисправности и при возможности устраните ее.
- При перегрузке электродвигателя возможно срабатывание тепловой защиты в блоке управления (электродвигатель автоматически остановится). Необходимо сделать перерыв. Для продолжения работы запустите электродвигатель поворотом выключателя на блоке управления.



**Внимание! В случае возникновения серьезных поломок необходимо связаться с сервисным центром Изготовителя**

---



### 3.1 Общие указания



**ВНИМАНИЕ!** Регламентные работы по техническому обслуживанию машины, ее узлов и механизмов не относятся к работам, проводимым в соответствии с гарантийными обязательствами Изготовителя и должны выполняться Владельцем изделия. Указанные регламентные работы могут выполняться уполномоченными сервисными центрами Изготовителя за отдельную плату.

- В данном разделе указаны регламентные работы по техническому обслуживанию машины, при которых сохраняется гарантия изготовителя.



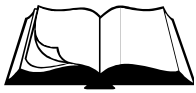
**ВНИМАНИЕ!** Владелец лишается права проведения бесплатного гарантийного ремонта в случае поломок, произошедших в результате нарушения правил при самостоятельном техническом обслуживании машины

- Регламентные работы по техническому обслуживанию машины следует производить на ровной чистой поверхности, в хорошо проветриваемом помещении. Машина должна быть в чистом состоянии.
- Техническое обслуживание узлов и механизмов машины следует производить в соответствии с таблицей 3.

**Таблица 3**

Периодичность техобслуживания		После первых 4-х часов	Каждую смену	Каждые 25 часов	Каждые 100 часов	Каждый сезон
Приводные ремни	Натяжение	+		+		+
Траверса шлифовальная	Чистка	Перед установкой нового комплекта алмазного инструмента				
Защитные фартуки	Чистка		+			
Подшипники колес	Чистка, смазка*				+	+
Подшипниковые узлы	Смазка*				+	+

\* При работе в слишком запыленных условиях, необходимо очистку и осмотр производить вдвое чаще.



## 3.2 Меры безопасности



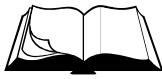
**ВНИМАНИЕ!** К техническому обслуживанию машины допускаются лица, достигшие 18 лет и изучившие настоящее Руководство и общие требования техники безопасности в соответствии с вышеуказанными нормативными документами



**Внимание!** При проведении технического обслуживания, машину обязательно следует отключить от электрической сети

**В процессе технического обслуживания запрещается:**

- запускать двигатель при его повреждении, повреждении блока управления, силового разъема и электрического кабеля;
  - запускать двигатель при отсутствии заземляющего контакта в силовом разьеме;
  - запускать двигатель при скручивании, натяжении питающего кабеля или его попадании под машину;
  - запускать двигатель при попадании влаги на него, на блок управления или силовой разъем;
  - запускать двигатель без индивидуальных средств защиты от поражения электрическим током.
-



### 3.3 Порядок технического обслуживания

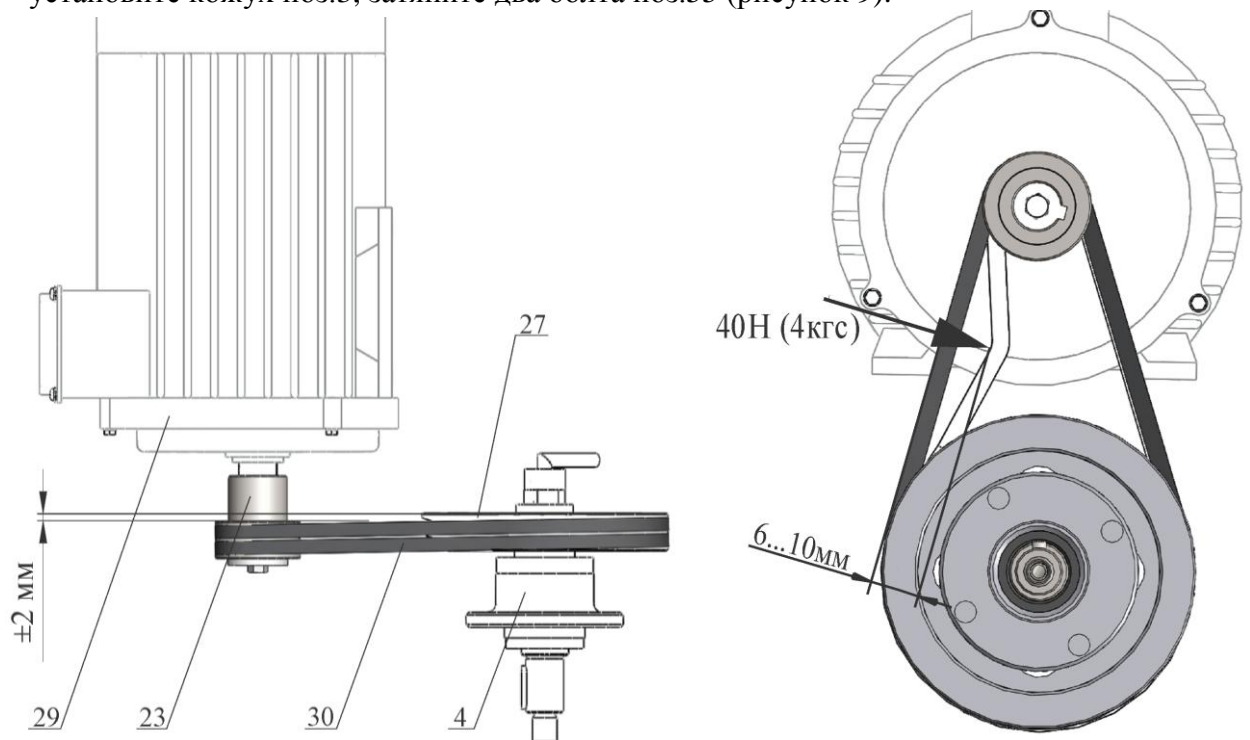
#### 3.3.1 Техническое обслуживание двигателя

Техническое обслуживание двигателя заключается в его визуальном осмотре на предмет поломки, трещин, целостности кабельного ввода и надежности крепления в нем кабеля. Корпус двигателя необходимо поддерживать в чистом состоянии.

#### 3.3.2 Проверка приводных ремней

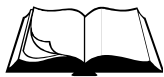
Проверка производится в следующей последовательности:

- снимите кожух поз.3, отвернув два болта поз.55 (рисунок 9);
- проверьте натяжение ремней поз.30, приложив усилие 40Н (4кгс) в середине пролета между шкивами поз.23 и 27 (прогиб ремня должен быть в пределах 6...10мм) (рисунок 8);
- в случае необходимости натяните ремни (раздел 3.3.3);
- проверьте взаимное расположение шкивов (отклонение ручьев шкива поз.23 двигателя и шкива поз.27 шпинделя поз.4 от общей плоскости не должно превышать 2мм) (рисунок 8);
- в случае необходимости выставите шкивы (раздел 3.3.3);
- установите кожух поз.3, затяните два болта поз.55 (рисунок 9).



Поз.	Артикул	Наименование	Входит в состав	
			GM-122/4,0	GM-122/2,2
4	4389	Шпиндель GM122M.04.000A	+	+
23	15319	Шкив GM122M.03.001	+	+
27	4261	Шкив GM122M.04.002	+	+
29	3861	Электродвигатель АИР 100 S2 IM1081, N=4кВт, n=3000об/мин	+	
	129450	Электродвигатель АДМЕ 100 LA4 IM1081, N=2,2кВт, n=1500об/мин		+
	120347	Электродвигатель АИРЕ 100 S4 IM1081, N=2,2кВт, n=1500об/мин		+
30	3870	Ремень клиновой AV10x838La, Gates 6271 (SPZ 825)	+	+

Рисунок 8 – Проверка приводных ремней



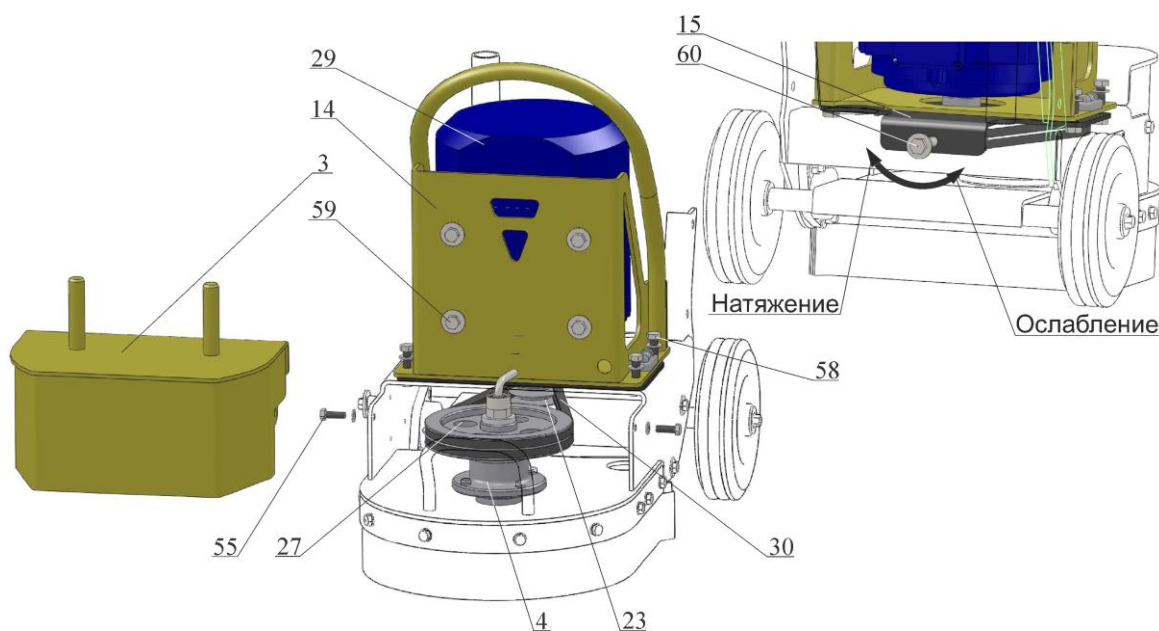
## 3.3.3 Натяжение приводных ремней

Натяжение ремней производится в следующей последовательности (рисунок 9):

- перед натяжением ремней четыре болта поз.58 крепления кронштейна поз.14 к раме должны быть отвернуты на несколько оборотов;
- закручивая болт поз.60 натяжителя поз.15, натяните ремни поз.30 до состояния, при котором, приложив усилие 40Н (4кгс) в середине пролета между шкивами поз.23 и 27, прогиб ремня составит 6...10мм (рисунок 8);
- затяните четыре болта поз.58 крепления кронштейна поз.14 к раме и проверьте взаимное расположение шкивов (отклонение ручьев шкива поз.23 двигателя и шкива поз.27 шпинделя поз.4 от общей плоскости не должно превышать 2мм (рисунок 8)); в случае большего отклонения, ослабьте затяжку четырех болтов поз.59 крепления двигателя поз.29 к кронштейну поз.14 и откорректируйте положение двигателя;
- после регулировки затяните четыре болта поз.59.



**ВНИМАНИЕ!** В целях предотвращения нарушения заводской установки двигателя поз.29 ослабление затяжки болтов поз.59 его крепления к кронштейну поз.14 производить только в крайнем случае



Поз.	Артикул	Наименование	Входит в состав	
			GM-122/4,0	GM-122/2,2
3	102147	Кожух GM122-М.120	+	+
4	4389	Шпиндель GM122М.04.000А	+	+
14	115117	Кронштейн-траверса GM122-М.140	+	+
15	60858	Натяжитель GM122.120	+	+
23	15319	Шкив GM122М.03.001	+	+
27	4261	Шкив GM122М.04.002	+	+
29	3861	Электродвигатель АИР 100 S2 IM1081, N=4кВт, n=3000об/мин	+	
	129450	Электродвигатель АДМЕ 100 LA4 IM1081, N=2,2кВт, n=1500об/мин		+
	120347	Электродвигатель АИРЕ 100 S4 IM1081, N=2,2кВт, n=1500об/мин		+
30	3870	Ремень клиновой AV10x838La, Gates 6271 (SPZ 825)	+	+
55	4049	Болт М 8-6gx25.88.016 ГОСТ 7798-70 (DIN 931, DIN 933)	+	+
58	2983	Болт М10-6gx30.88.016 ГОСТ 7798-70 (DIN 931, DIN 933)	+	+
59	4013	Болт М10-6gx35.88.016 ГОСТ 7798-70 (DIN 931, DIN 933)	+	+
60	4017	Болт М10-6gx90.88.016 DIN 933	+	+

Рисунок 9 – Замена и натяжение приводных ремней



### 3.3.4 Замена приводных ремней

Замена производится в соответствии с рисунком 9:

- снимите кожух поз.3, отвернув два болта поз.55;
- ослабьте затяжку четырех болтов поз.58 крепления кронштейна поз.14 к раме;
- ослабляя натяжку болта поз.60 натяжителя поз.15, переместите кронштейн поз.14 вместе с двигателем вперед вдоль корпуса машины;
- замените ремни поз.30;
- произведите натяжение ремней (раздел 3.3.3);
- установите кожух поз.3, затяните два болта поз.55.

### 3.3.5 Техническое обслуживание колес

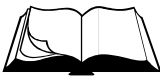
- Колеса поз.34 (рисунок 10) оснащены роликовыми подшипниками.
- Для смазки подшипников колесо необходимо демонтировать. Открутите болт поз.45 с шайбой поз.80, после чего колесо должно свободно сойти с оси.
- Промойте подшипник уайт-спиритом или керосином.
- Осмотрите подшипник, находящийся внутри ступицы колеса. При повреждении сепаратора колесо необходимо заменить.
- Перед установкой колеса равномерно нанесите на подшипник смазку Литол-24.
- Установите колесо.
- Заверните болт поз.45 с шайбой поз.80.



Поз.	Артикул	Наименование	Входит в состав	
			<a href="#">GM-122/4,0</a>	<a href="#">GM-122/2,2</a>
34	80648	Колесо LW 200x50 Code No A-A01-200	+	+
45	4292	Болт 1/3838/71 (М 8-6gx20.88.016)	+	+
79	4653	Шайба 20.01.016 ГОСТ 11371-78 (DIN 125)	+	+
80	60551	Шайба 10.01.016 DIN 440 (11x34x3)	+	+

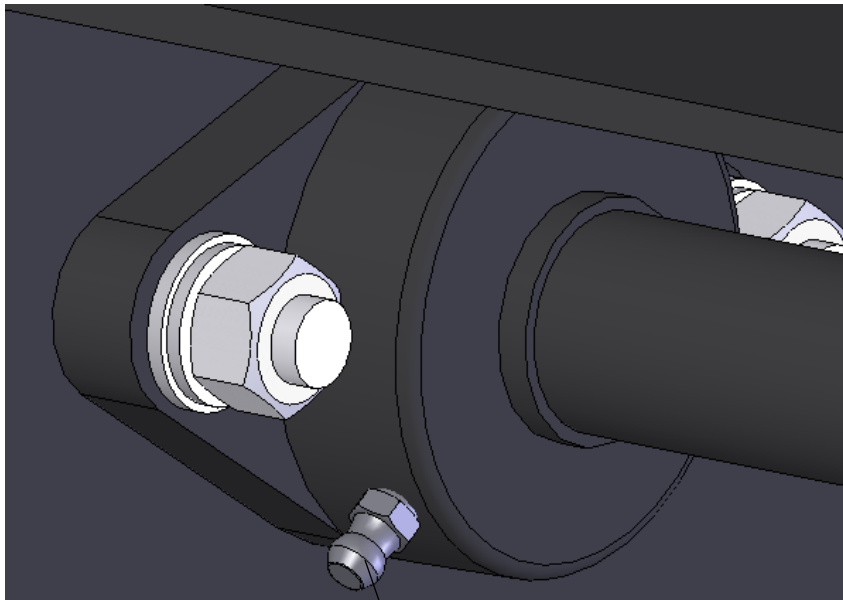
Рисунок 10 – Техническое обслуживание колес





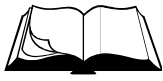
### 3.3.6 Техническое обслуживание корпусных подшипниковых узлов

- Корпусные подшипниковые узлы оснащены специальной масленкой (рисунок 11).
- Перед смазкой необходимо очистить масленку от пыли и грязи.
- Смазка нагнетается шприцем через данную масленку до момента выхода смазки из-под уплотнений.



Масленка

Рисунок 11 – Техническое обслуживание корпусных подшипниковых узлов



## 4.1 Общие указания

- В данном разделе указан перечень возможных неисправностей во время проведения работ и методы по их устранению, при которых сохраняется гарантия изготовителя.
- Работы по устранению неисправностей машины следует производить на ровной чистой поверхности, в хорошо проветриваемом помещении. Машина должна быть в чистом состоянии.



**ВНИМАНИЕ!** Владелец лишается права проведения бесплатного гарантийного ремонта в случае поломок, произошедших в результате самостоятельного ремонта изделия

---

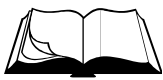
## 4.2 Меры безопасности



**К текущему ремонту машины допускаются лица, достигшие 18 лет и изучившие настоящее Руководство и общие требования техники безопасности в соответствии с вышеуказанными нормативными документами**

**В процессе текущего ремонта запрещается:**

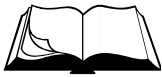
- запускать двигатель при его повреждении, повреждении блока управления, силового разъема и электрического кабеля;
  - запускать двигатель при отсутствии заземляющего контакта в силовом разьеме;
  - запускать двигатель при скручивании, натяжении питающего кабеля или его попадании под машину;
  - запускать двигатель при попадании влаги на него, на блок управления или силовой разъем;
  - запускать двигатель без индивидуальных средств защиты от поражения электрическим током.
-



## 4.3 Перечень возможных неисправностей и методы их устранения

Таблица 4

Неисправность	Причина	Меры по устранению
Двигатель не запускается	Нарушение контакта фазного провода	Отключите питание. Проверьте разъемные соединения токоподводящего кабеля
	Сработала тепловая защита	Отключите питание. Сделайте перерыв
Двигатель отключается во время работы	Разомкнулся силовой разъем	Проверьте надежность соединения силового разъема
	Сработала тепловая защита	Отключите питание. Сделайте перерыв
	Машина наехала на непреодолимое препятствие	Отключите питание. Осмотрите зону работы машины
	Повышенная нагрузка на шлифовальную траверсу	Отключите питание. Снимите один или несколько грузов. Сделайте перерыв. Продолжите работу без снятых грузов
	Полный износ алмазного слоя инструмента	Отключите питание. Осмотрите алмазный инструмент. Заменить по необходимости комплектно
Траверса шлифовальная не вращается	Слабое натяжение ремней	Натянуть ремни
	Ремни повреждены	Заменить ремни
Чрезмерный шум, вибрация, колебание машины или траверсы шлифовальной	Проверьте состояние крепления шпинделя	Произвести затяжку резьбовых соединений, при необходимости
	Проверьте затяжку гайки крепления траверсы шлифовальной к валу шпинделя	Затянуть по необходимости
	Проверьте затяжку болтов крепления планшайбы к упругому элементу траверсы шлифовальной	Затянуть по необходимости
	Проверьте целостность упругого элемента траверсы шлифовальной путем расшатывания планшайбы руками (планшайба должна одинаково отклоняться по всей окружности)	При необходимости упругий элемент заменить
	Проверьте алмазный инструмент на предмет поломки и неравномерного износа	Заменить по необходимости комплектно
<b>ВНИМАНИЕ! Если данные меры не дали результат, необходимо связаться с сервисным центром Изготовителя</b>		



## 5.1 Хранение

- Хранить машину рекомендуется в сухом закрытом помещении.
- При подготовке машины к длительному хранению (более 30 дней) необходимо:
  - смазать подшипники колес и корпусные подшипниковые узлы.

## 5.2 Транспортирование

- Машину допускается транспортировать всеми видами транспорта.
- Крепление и транспортирование изделия должны соответствовать при перевозках:
  - железнодорожным транспортом – «Техническим условиям погрузки и крепления грузов» и «Правилам перевозки грузов»;
  - автомобильным транспортом – «Правилам перевозки грузов автомобильным транспортом РСФСР»;
  - воздушным транспортом – «Руководству по грузовым перевозкам на внутренних воздушных линиях СССР»;
  - морским транспортом – «Общим специальным правилам перевозки грузов»;
  - речным транспортом – «Общим специальным правилам перевозки грузов».

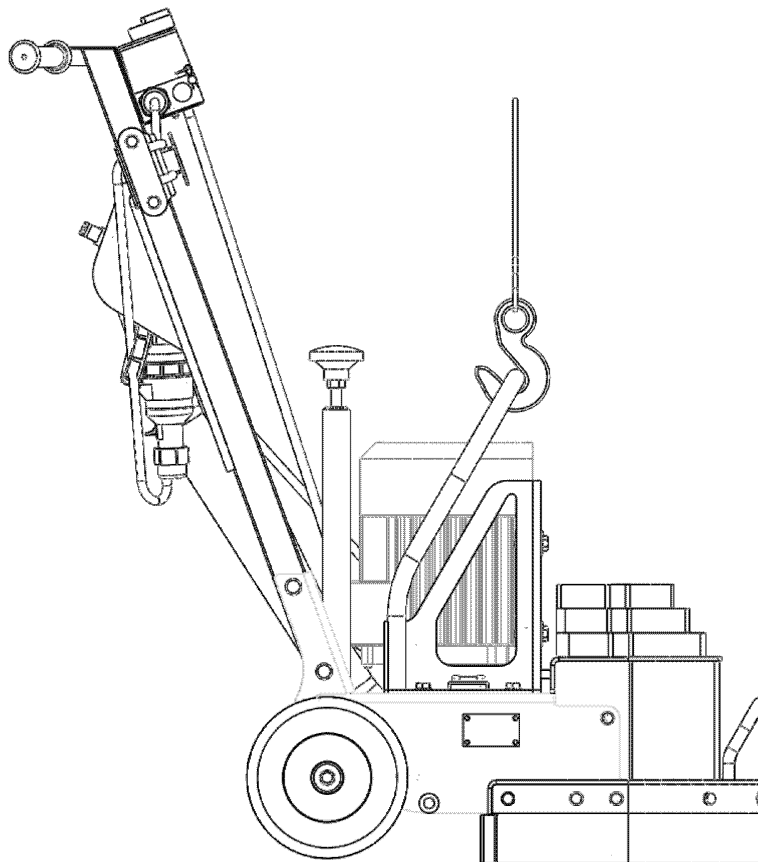
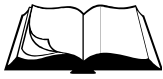


Рисунок 12 – Схема строповки машины при погрузке/разгрузке



В данном разделе приведен перечень запасных частей, которые Потребитель может заказать в случае необходимости.

Каталог запасных частей составлен для 2-х исполнений машин [GM-122/4,0](#) и [GM-122/2,2](#).

Компоновка машины показана на рисунке 13.

Перечень всех деталей и узлов, являющихся запасными частями, приведены в:

- Таблице 5 (к машине [GM-122/4,0](#) с электродвигателем (вал 28мм)):

Диапазон серийных номеров машины	Электродвигатель, установленный на машине с серийным номером в данном диапазоне
XX-102157-XXXX	АИР 100 S2 IM1081, N=4кВт, n=3000об/мин

- Таблице 6 (к машине [GM-122/2,2](#) с электродвигателем (вал 28мм)):

Диапазон серийных номеров машины	Электродвигатель, установленный на машине с серийным номером в данном диапазоне
XX-107214-XXXX	АДМЕ 100 LA4 IM1081, N=2,2кВт, n=1500об/мин (АИРЕ 100 S4 IM1081, N=2,2кВт, n=1500об/мин)

В данный каталог не входит перечень запасных частей к электродвигателям.

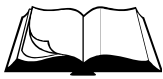
Наличие и цены на запасные части к машине и к электродвигателю можно узнать у представителя:

- сервисного центра Изготовителя;
- отдела продаж Изготовителя;
- официального дилера Изготовителя.

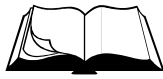


**ВНИМАНИЕ!** Владелец лишается права проведения бесплатного гарантийного ремонта в случае поломок, произошедших в результате самостоятельного ремонта изделия



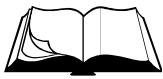
Таблица 5 – Перечень запчастей к машине **GM-122/4,0** (электродвигатель с валом 28мм)

№ п/п	Артикул	Наименование	Кол-во в изд.
1	102141	Рама GM122-М.110	1
2	16474	Водило GM122М.12.000	1
3	102147	Кожух GM122-М.120	1
4	4389	Шпиндель GM122М.04.000А	1
5	120290	Фиксатор GM245-М.180	1
6	107348	Угольник GM245.04.005	1
7	4385	Корпус GM122М.04.120	1
8	27123	Блок управления 4 кВт БУ4-М.000	1
9	4357	Винт GM122М.00.100	1
10	60863	Траверса шлифовальная GM245.02.000	1
11	18555	Элемент упругий 606.00.100	1
12	2898	Планшайба 606.00.200	1
13	52767	Опора GM122М.15.100	1
14	115117	Кронштейн-траверса GM122-М.140	1
15	60858	Натяжитель GM122.120	1
16	102134	Груз GM122-М.101	1
17	102135	Груз GM122-М.102	1
18	102136	Груз GM122-М.103	1
19	102137	Прижим GM122-М.104	2
20	102138	Прижим GM122-М.105	2
21	102139	Фартук GM122-М.106	1
22	102140	Фартук GM122-М.107	1
23	15319	Шкив GM122М.03.001	1
25	60853	Шланг GM122.101	1
26	4260	Вал GM122М.04.001А	1
27	4261	Шкив GM122М.04.002	1
28	60864	Ступица GM245.02.001	1
29	3861	Электродвигатель АИР 100 S2 IM1081, N=4кВт, n=3000об/мин	1
30	3870	Ремень клиновой AV10x838La, Gates 6271 (SPZ 825)	2
31	71822	Силовой разъем (розетка) PCE "Twist" 2142-6 (3P+E 16A 400V IP67)	1
32	71865	Вилка силовая переносная PCE "Twist" 0142-6 (3P+E 16A 400V IP67)	1
33	40629	Корпусной подшипниковый узел UCFL 204	2
34	80648	Колесо LW 200x50 Code No A-A01-200	2
35	121676	Рукоять резиновая мотоцикла левая 134001202501 (ЯРТ)	2
37	4654	Кран шаровой G-1/2" внутр/наруж	1
38	18515	Переходник (штуцер) G-1/2"(наружн.)xØ12(наружн.)	1
39	5092	Переходник (штуцер) G-1/2"(внутр.)xØ12(наружн.)	1
40	3696	Заглушка круглая S-50,8-Н черная, код 0481 "Пресспласт"	1
41	3054	Ступица заднего колеса 21100-3104014-00 или 21080-3104014-00	1
42	107272	Хомут червячный NORMA 10-16/9-W1	1
43	1967	Болт 1/55403/21 (M12x1,25-6gx25.88.016)	4
44	2635	Болт 1/59709/31 (M10x1,25-6gx35.88.016)	6

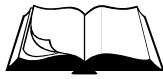
**Продолжение таблицы 5**

№ п/п	Артикул	Наименование	Кол-во в изд.
45	4292	Болт 1/3838/71 (М 8-6gx20.88.016)	2
46	3018	Гайка 1/40441/71 (М18x1,5-6Н.8.016)	1
47	4353	Шайба 2108-3104079-00 (20x42x6,5)	2
48	120341	Миниуровень самоклеющийся 2шт, код 16206 "Biltema"	1
49	18551	Кольцо 048-054-36-2-5 ГОСТ 9833-73	1
50	3059	Шпонка 8x7x32 ГОСТ 23360-78	2
51	3048	Сальник 31029-1701044 (35x48x7)	1
52	3052	Подшипник 180100 ГОСТ 8882-75	1
53	3056	Шланг армированный ПВХ Ду10x3	1м
54	2758	Болт М 8-6gx40.88.016 ГОСТ 7798-70 (DIN 931, DIN 933)	2
55	4049	Болт М 8-6gx25.88.016 ГОСТ 7798-70 (DIN 931, DIN 933)	2
56	4019	Болт М 8-6gx35.88.016 ГОСТ 7798-70 (DIN 931, DIN 933)	4
57	3989	Болт М10-6gx20.88.016 ГОСТ 7798-70 (DIN 931, DIN 933)	1
58	2983	Болт М10-6gx30.88.016 ГОСТ 7798-70 (DIN 931, DIN 933)	4
59	4013	Болт М10-6gx35.88.016 ГОСТ 7798-70 (DIN 931, DIN 933)	4
60	4017	Болт М10-6gx90.88.016 DIN 933	1
61	14778	Винт М 4-6gx12.66.016 ГОСТ 1491-80 (DIN 84)	2
63	4366	Гайка М 4-6Н.6.016 ГОСТ 5915-70 (DIN 934)	2
66	4305	Гайка М 8-6Н.8.016 ГОСТ 5915-70 (DIN 934)	6
67	4300	Гайка М10-6Н.8.016 ГОСТ 5915-70 (DIN 934)	8
68	10393	Гайка М 8-6Н.8.016 ГОСТ 11860-85 (DIN 1587)	14
69	4250	Шайба 8.65Г.016 ГОСТ 6402-70 (DIN 127)	6
70	4252	Шайба 10.65Г.016 ГОСТ 6402-70 (DIN 127)	8
71	4253	Шайба 12.65Г.016 ГОСТ 6402-70 (DIN 127)	4
73	1818	Шайба 8.01.016 ГОСТ 6958-78 (DIN 9021)	8
74	4212	Шайба 10.01.016 ГОСТ 6958-78 (DIN 9021)	5
75	4200	Шайба 4.01.016 ГОСТ 11371-78 (DIN 125)	2
77	4202	Шайба 8.01.016 ГОСТ 11371-78 (DIN 125)	34
78	4203	Шайба 10.01.016 ГОСТ 11371-78 (DIN 125)	12
79	4653	Шайба 20.01.016 ГОСТ 11371-78 (DIN 125)	2
80	60551	Шайба 10.01.016 DIN 440 (11x34x3)	2
81	60552	Шайба 12.01.016 DIN 440 (13,5x44x4)	1
82	121613	Проставка GM245.02.003	1
83	3990	Болт М 8-6gx20.88.016 ГОСТ 7798-70 (DIN 931, DIN 933)	14
84	120396	Планшайба (с упругим элементом) 606.01.000	1
85	3360	Болт М10-6gx25.88.016 ГОСТ 7798-70 (DIN 931, DIN 933)	4
86	52766	Колесная ось GM122М.15.000	1
	1438	Наушники противозумные	1



Таблица 6 – Перечень запчастей к машине **GM-122/2,2** (электродвигатель с валом 28мм)

№ п/п	Артикул	Наименование	Кол-во в изд.
1	102141	Рама GM122-М.110	1
2	16474	Водило GM122М.12.000	1
3	102147	Кожух GM122-М.120	1
4	4389	Шпиндель GM122М.04.000А	1
5	120290	Фиксатор GM245-М.180	1
6	107348	Угольник GM245.04.005	1
7	4385	Корпус GM122М.04.120	1
8	52777	Блок управления 2,2 кВт БУ2,2-М.000	1
9	4357	Винт GM122М.00.100	1
10	60863	Траверса шлифовальная GM245.02.000	1
11	18555	Элемент упругий 606.00.100	1
12	2898	Планшайба 606.00.200	1
13	52767	Опора GM122М.15.100	1
14	115117	Кронштейн-траверса GM122-М.140	1
15	60858	Натяжитель GM122.120	1
16	102134	Груз GM122-М.101	1
17	102135	Груз GM122-М.102	1
18	102136	Груз GM122-М.103	1
19	102137	Прижим GM122-М.104	2
20	102138	Прижим GM122-М.105	2
21	102139	Фартук GM122-М.106	1
22	102140	Фартук GM122-М.107	1
23	15319	Шкив GM122М.03.001	1
25	60853	Шланг GM122.101	1
26	4260	Вал GM122М.04.001А	1
27	4261	Шкив GM122М.04.002	1
28	60864	Ступица GM245.02.001	1
29	129450	Электродвигатель АДМЕ 100 LA4 IM1081, N=2,2кВт, n=1500об/мин, "УралЭлектро"	1
29	120347	Электродвигатель АИРЕ 100 S4 IM1081, N=2,2кВт, n=1500об/мин	1
30	3870	Ремень клиновой AV10x838La, Gates 6271 (SPZ 825)	2
31	107234	Силовой разъем (розетка) PCE "Twist" 2132-6 (2P+E 16A 230V IP67)	1
32	120340	Вилка силовая переносная PCE "Twist" 0132-6 (2P+E 16A 230V IP67)	1
33	40629	Корпусной подшипниковый узел UCFL 204	2
34	80648	Колесо LW 200x50 Code No A-A01-200	2
35	121676	Рукоять резиновая мотоцикла левая 134001202501 (ЯРТ)	2
37	4654	Кран шаровой G-1/2" внутр/наруж	1
38	18515	Переходник (штуцер) G-1/2"(наружн.)xØ12(наружн.)	1
39	5092	Переходник (штуцер) G-1/2"(внутр.)xØ12(наружн.)	1
40	3696	Заглушка круглая S-50,8-Н черная, код 0481 "Пресспласт"	1
41	3054	Ступица заднего колеса 21100-3104014-00 или 21080-3104014-00	1
42	107272	Хомут червячный NORMA 10-16/9-W1	1
43	1967	Болт 1/55403/21 (M12x1,25-6gx25.88.016)	4
44	2635	Болт 1/59709/31 (M10x1,25-6gx35.88.016)	6



## Продолжение таблицы 6

№ п/п	Артикул	Наименование	Кол-во в изд.
45	4292	Болт 1/3838/71 (М 8-6gx20.88.016)	2
46	3018	Гайка 1/40441/71 (М18x1,5-6Н.8.016)	1
47	4353	Шайба 2108-3104079-00 (20x42x6,5)	2
48	120341	Миниуровень самоклеющийся 2шт, код 16206 "Biltema"	1
49	18551	Кольцо 048-054-36-2-5 ГОСТ 9833-73	1
50	3059	Шпонка 8x7x32 ГОСТ 23360-78	2
51	3048	Сальник 31029-1701044 (35x48x7)	1
52	3052	Подшипник 180100 ГОСТ 8882-75	1
53	3056	Шланг армированный ПВХ Ду10x3	1м
54	2758	Болт М 8-6gx40.88.016 ГОСТ 7798-70 (DIN 931, DIN 933)	2
55	4049	Болт М 8-6gx25.88.016 ГОСТ 7798-70 (DIN 931, DIN 933)	2
56	4019	Болт М 8-6gx35.88.016 ГОСТ 7798-70 (DIN 931, DIN 933)	4
57	3989	Болт М10-6gx20.88.016 ГОСТ 7798-70 (DIN 931, DIN 933)	1
58	2983	Болт М10-6gx30.88.016 ГОСТ 7798-70 (DIN 931, DIN 933)	4
59	4013	Болт М10-6gx35.88.016 ГОСТ 7798-70 (DIN 931, DIN 933)	4
60	4017	Болт М10-6gx90.88.016 DIN 933	1
61	14778	Винт М 4-6gx12.66.016 ГОСТ 1491-80 (DIN 84)	2
63	4366	Гайка М 4-6Н.6.016 ГОСТ 5915-70 (DIN 934)	2
66	4305	Гайка М 8-6Н.8.016 ГОСТ 5915-70 (DIN 934)	6
67	4300	Гайка М10-6Н.8.016 ГОСТ 5915-70 (DIN 934)	8
68	10393	Гайка М 8-6Н.8.016 ГОСТ 11860-85 (DIN 1587)	14
69	4250	Шайба 8.65Г.016 ГОСТ 6402-70 (DIN 127)	6
70	4252	Шайба 10.65Г.016 ГОСТ 6402-70 (DIN 127)	8
71	4253	Шайба 12.65Г.016 ГОСТ 6402-70 (DIN 127)	4
73	1818	Шайба 8.01.016 ГОСТ 6958-78 (DIN 9021)	8
74	4212	Шайба 10.01.016 ГОСТ 6958-78 (DIN 9021)	5
75	4200	Шайба 4.01.016 ГОСТ 11371-78 (DIN 125)	2
77	4202	Шайба 8.01.016 ГОСТ 11371-78 (DIN 125)	34
78	4203	Шайба 10.01.016 ГОСТ 11371-78 (DIN 125)	12
79	4653	Шайба 20.01.016 ГОСТ 11371-78 (DIN 125)	2
80	60551	Шайба 10.01.016 DIN 440 (11x34x3)	2
81	60552	Шайба 12.01.016 DIN 440 (13,5x44x4)	1
82	121613	Проставка GM245.02.003	1
83	3990	Болт М 8-6gx20.88.016 ГОСТ 7798-70 (DIN 931, DIN 933)	14
84	120396	Планшайба (с упругим элементом) 606.01.000	1
85	3360	Болт М10-6gx25.88.016 ГОСТ 7798-70 (DIN 931, DIN 933)	4
86	52766	Колесная ось GM122М.15.000	1
	1438	Наушники противошумные	1





