

EAC

Руководство по эксплуатации

РЕЗЧИК КРОВЛИ Модели CR-146 CR-149 CR-1413



Сплитстоун

Москва, ул. Молодежная, 4, подъезд 16а
тел. (495) 938 26 74, факс (495) 938 26 82

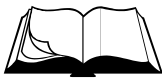
www.splitstone.ru

арт. 60843

Ред.05 – октябрь 2015г

СОДЕРЖАНИЕ

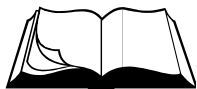
Введение	4
1 Описание и принцип работы	
1.1 Назначение	6
1.2 Техническая характеристика	6
1.3 Устройство и принцип работы	7
1.4 Маркировка	9
1.5 Выбор режущего инструмента	10
2 Использование по назначению	
2.1 Эксплуатационные ограничения	11
2.2 Меры безопасности	11
2.3 Подготовка к работе	12
2.4 Порядок работы	14
2.5 Действия в экстремальных ситуациях	15
3 Техническое обслуживание	
3.1 Общие указания	16
3.2 Меры безопасности	17
3.3 Порядок технического обслуживания	
3.3.1 Техническое обслуживание двигателя	18
3.3.2 Проверка приводных ремней	18
3.3.3 Натяжение приводных ремней	18
3.3.4 Замена приводных ремней	20
3.3.5 Техническое обслуживание винтовой пары подъемного механизма	21
3.3.6 Техническое обслуживание колес	21
3.3.7 Техническое обслуживание корпусных подшипниковых узлов	22
4 Текущий ремонт	
4.1 Общие указания	23
4.2 Меры безопасности	23
4.3 Перечень возможных неисправностей и методы их устранения	24
5 Хранение и транспортирование	25
6 Каталог запасных частей	26



Условные обозначения



ВНИМАНИЕ!



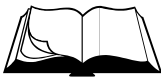
Текст инструкции подлежит обязательному изучению



Защита органов слуха



Возможно травмирование конечностей



При покупке резчика кровли (далее резчик) необходимо:

- проверить комплектность в соответствии с Паспортом изделия;
- «Свидетельство о приемке» и «Отметка о продаже» (см. Паспорт) должны иметь соответствующие отметки Изготовителя и быть заверены Продавцом с указанием даты продажи изделия - это определяет действие гарантийных обязательств Изготовителя;
- проверить исправность резчика путем пробного запуска.

С целью повышения потребительских и эксплуатационных качеств, в резчиках постоянно производятся конструктивные изменения. В связи с этим возможны расхождения между текстом, рисунками и фактическим исполнением резчика, о чем потребителю не сообщается. Все изменения учитываются при переиздании.



Перед началом эксплуатации резчика внимательно изучите настоящее Руководство и Руководство по эксплуатации двигателя. Неукоснительно следуйте их рекомендациям в процессе работы - это обеспечит надежную работу техники и безопасные условия труда оператора.

К работе с резчиком допускаются лица, достигшие 18 лет и изучившие настоящее Руководство, Руководство по эксплуатации двигателя и общие требования техники безопасности в соответствии с нижеуказанными нормативными документами.

Обучение рабочих безопасности труда должно происходить в соответствии с ГОСТ 12.0.004 «Система стандартов безопасности труда. Организация обучения безопасности труда. Общие положения».

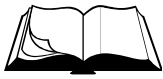
Запрещается эксплуатация резчика лицами в состоянии болезни или переутомления, под воздействием алкоголя, наркотических веществ или лекарств, притупляющих внимание и реакцию.

При выполнении работ необходимо соблюдать меры безопасности в соответствии с:

- ГОСТ 12.3.033 «Строительные машины. Общие требования безопасности при эксплуатации»;
- ГОСТ Р 12.2.011 «Система стандартов безопасности труда. Машины строительные, дорожные и землеройные. Общие требования безопасности»;
- ГОСТ 12.1.004 «Система стандартов безопасности труда. Пожарная безопасность. Общие требования»;
- ППБ 01 «Правила пожарной безопасности в РФ».



ВНИМАНИЕ! Владелец лишается права проведения бесплатного гарантийного ремонта в случае поломок, произошедших в результате нарушения правил эксплуатации и/или самостоятельного ремонта изделия



1.1 Назначение

- Резчики предназначены для резки уложенного мягкого кровельного материала при его замене.
- Резчики кровли предназначены для использования в районах с умеренным климатом на открытом воздухе в температурном интервале от -10°C до $+40^{\circ}\text{C}$, и относительной влажности воздуха до 100 %.

1.2 Техническая характеристика

Таблица 1

Модель	<u>CR – 146</u>	<u>CR – 149</u>		<u>CR – 1413</u>
Диаметр режущего инструмента, мм	310			
Максимальная глубина реза, мм	90			
Диаметр посадочного отверстия, мм	25,4			
Частота вращения режущего инструмента, мин ⁻¹	3030			
Модель двигателя	Honda			
	GX200	GX240	GX270	GX390
Тип двигателя	Бензиновый, 4-тактный, одноцилиндровый, с воздушным охлаждением			
Максимальная мощность, кВт (л.с.) при 3600 мин ⁻¹	4,1 (5,5)	5,9 (7,9)	6,3 (8,4)	8,7 (11,7)
Вид топлива	Бензин АИ-92			
Емкость топливного бака, л	3,1	5,3		6,1
Расход топлива, л/ч	1,7	2,2	2,4	3,5
Вид масла двигателя	SAE 10W-30			
Объем масла в двигателе, л	0,6	1,1		
Количество и тип ремней ременной передачи	3 ремня клиновых AV10x750 La, Gates 6210 MC (XPZ 737)			
Габаритные размеры: Д x Ш x В, мм	840 x 520 x 540		840 x 520 x 640	
	900 x 540 x 1210		900 x 540 x 1210	
Масса, кг	67	76		80

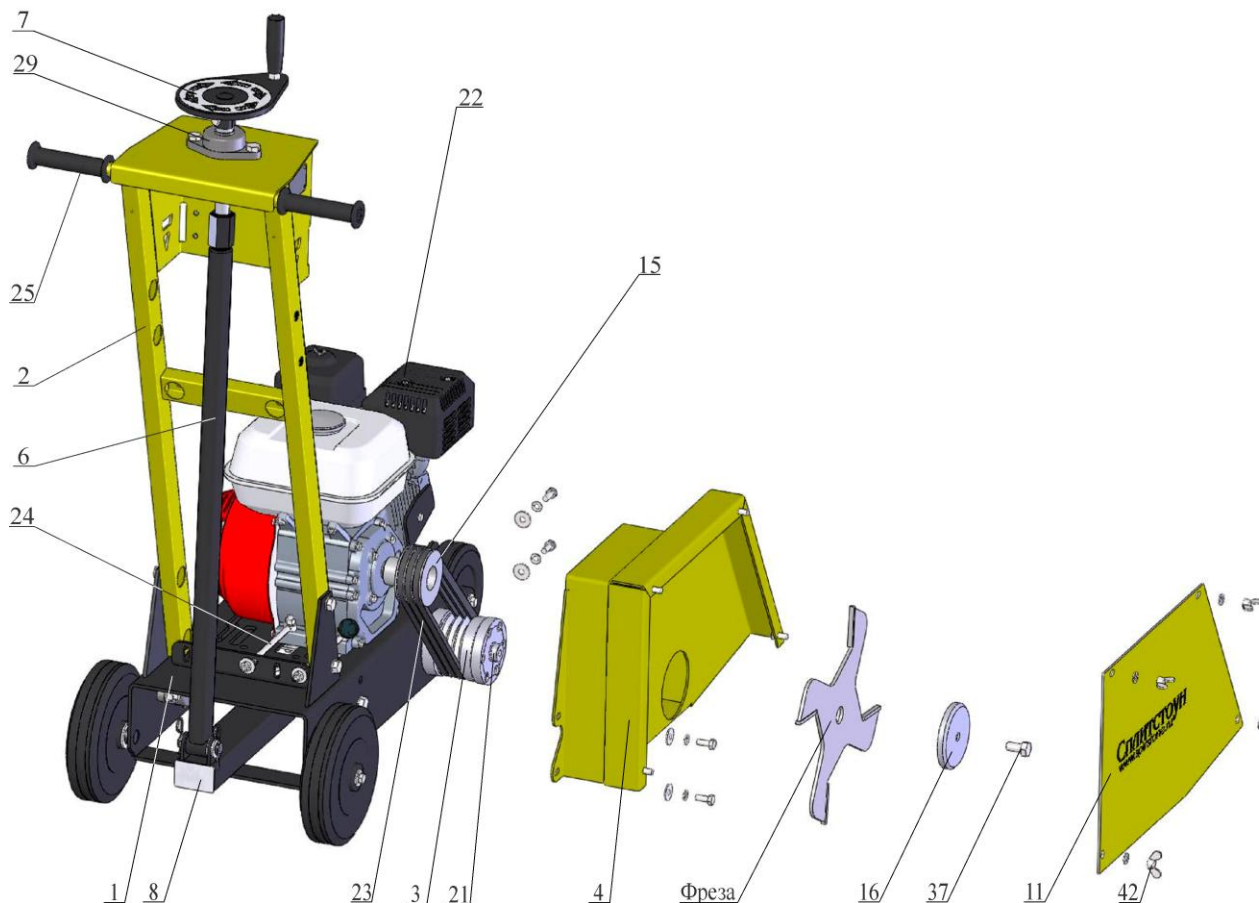
- Уровень шума не превышает значений, предусмотренных ГОСТ 12.1.003.
- Уровень вибрации на рукоятках водила не превышает значений, предусмотренных ГОСТ 12.1.012.



1.3 Устройство и принцип работы



Здесь и далее (кроме Раздела 6) в таблицах в рисунках указаны наименование и обозначение узлов и деталей к резчикам с двигателем марки Honda с метрическим валом (литеры в обозначении двигателя “SX”).



Поз.	Артикул	Наименование	Входит в состав резчика		
			CR-146	CR-149	CR-1413
1	52712	Рама CR149.19.000	+	+	+
2	60819	Водило 146М.22.000	+	+	+
3	52721	Шпиндель CR149.23.000	+		+
4	52718	Кожух CR149.22.000	+	+	+
6	18546	Тяга CS18.34.300А	+	+	+
7	127016	Винт CS18.43.400	+	+	+
8	52716	Рычаг CR149.21.100	+	+	+
11	60954	Крышка CR149.22.001	+	+	+
15	60834	Шкив CS146.003	+		
	60823	Шкив CR149.001		+	+
16	17942	Планшайба CR149.05.004	+	+	+
21	60832	Планшайба CR149.23.003	+	+	+
22	10460	Двигатель бензиновый Honda GX200 SX4 (6,5HP)	+		
	2756	Двигатель бензиновый Honda GX270 SXQ4 (9HP)		+	
	2755	Двигатель бензиновый Honda GX390 K1 SXQ4 (13HP)			+
23	1048	Ремень клиновой AV10x750La, Gates 6210 (XPZ 737)	+	+	+
24	3343	Тяга привода ручного тормоза 21080-3508071-00	+	+	+
25	121676	Рукоять резиновая мотоцикла левая 134001202501 (ЯРТ)	+	+	+
29	40629	Корпусной подшипниковый узел UCFL 204	+	+	+
37	4037	Болт M12-6gx25.88.016 ГОСТ 7798-70 (DIN 931, DIN 933)	+	+	+
42	4312	Гайка-барашек М 8-6Н.6.016 DIN 315	+	+	+

Рисунок 1а – Устройство резчика



- Резчик (рисунок 1а) представляет собой сборно-разборную конструкцию, состоящую из несущей рамы поз.1, на которой смонтированы все основные узлы.
- В задней части рамы установлено водило поз.2 с резиновыми рукоятками поз.25, за которые осуществляется перемещение резчика оператором в транспортном и рабочем режимах.
- Двигатель поз.22 установлен на раме поз.1 и имеет возможность, при ослаблении крепежа, перемещаться в пазах рамы для регулировки натяжения клиновых ремней поз.23. Точное перемещение обеспечивается тягами поз.24. На валу двигателя установлен шкив поз.15.
- Шпиндель поз.3 представляет собой шкив, который через подшипники установлен на оси, закрепленной на раме. С передней стороны шкив закрыт планшайбой поз.21, на которой предусмотрено посадочное место ($d=25,4\text{мм}$) для режущего инструмента, который прижат к шкиву через планшайбу поз.16 болтом поз.37. Вращение режущему инструменту от двигателя передается через клиноременную передачу.
- Кожух поз.4 служит ограждением клиноременной передачи и режущего инструмента. Кожух крепится к основной раме и имеет съемную крышку поз.11, закрепленную барашковыми гайками поз.42, для обеспечения доступа к режущему инструменту при его осмотре или замене.
- Подъемный механизм, при помощи которого происходит регулировка глубины резания, представляет собой передачу «винт-гайка». Винт поз.7, установленный в корпусном подшипниковом узле поз.29 на верхней части водила поз.2, соединен резьбовой частью с тягой поз.6, нижняя часть которой шарнирно соединена с рычагом поз.8. Рычаг шарнирно соединен с рамой через корпусные подшипниковые узлы. При вращении штурвала винта поз.7 против часовой стрелки происходит опускание рамы поз.1 резчика и режущий инструмент заглубляется; при вращении по часовой стрелке происходит подъем режущего инструмента над опорной поверхностью.

Дополнительное оборудование:

При резке мягкой кровли часто случается, что битумная крошка и пыль попадают на корпус двигателя и, расплавляясь, образуют пленку, которая резко уменьшает теплообмен и приводит к перегреву двигателя или становится причиной поломки его частей и выводу из строя.

Для защиты двигателя от падающего на него шлама рекомендуется устанавливать на резчик кровли ограждение двигателя ОД-6 или ОД-13 (рисунок 1б).

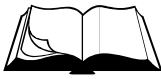


ОД-6 (для CR-146)



ОД-13 (для CR-149, CR-1413)

Рисунок 1б – [Ограждение двигателя](#)



1.4 Маркировка

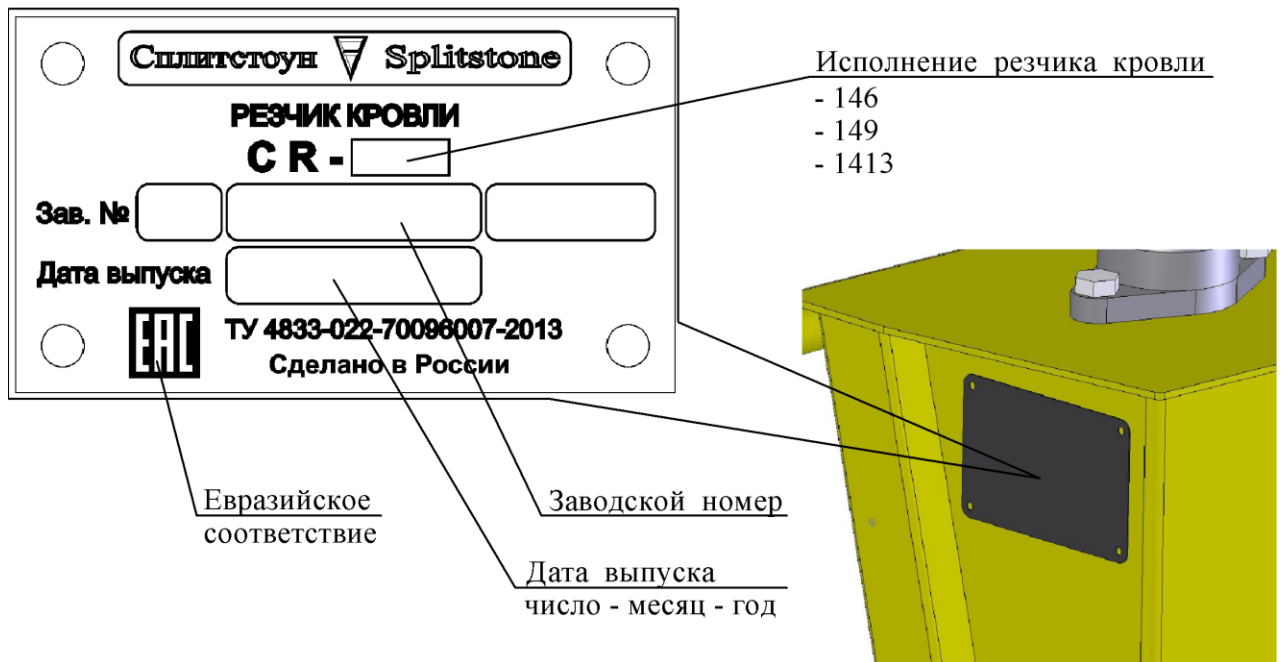


Рисунок 2 – Маркировка

На резчике, на правой стороне водила, прикреплена табличка, на которой указаны:

- предприятие-изготовитель: [«Сплитстоун»](#);
- наименование изделия;
- обозначение изделия;
- технические условия, по которым изготовлен резчик;
- заводской номер;
- дата выпуска;
- единый знак обращения продукции на рынке государств-членов Таможенного союза;
- страна, где изготовлен резчик: «Сделано в России».

На табличке должно быть обязательно указаны исполнение резчика кровли, заводской номер и дата выпуска. Данные на табличке должны совпадать с данными в паспорте на данный резчик.



ВНИМАНИЕ! Владелец лишается права проведения бесплатного гарантийного ремонта в случае несоответствия данных на табличке, прикрепленной на водило резчика, и данных, указанных в паспорте на данный резчик. Самовольное исправление данных как на табличке, так и в паспорте ведет также к лишению прав владельца на проведение бесплатного гарантийного ремонта



1.5 Выбор режущего инструмента



ВНИМАНИЕ! Твердосплавная фреза в комплектность поставки резчиков не входит и заказывается отдельно с учетом особенностей выполняемых работ

На резчик должна устанавливаться специальный режущий инструмент для резки мягкой кровли: твердосплавная фреза. Диаметр фрезы и диаметр посадочного отверстия указаны в технической характеристике (раздел 1.2).

Твердосплавные фрезы изготавливаются в трех исполнениях (рисунок 3):

- 2-х зубые;
- 4-х зубые;
- 6-ти зубые.

Выбор фрезы того или иного исполнения зависит от вида и сложности выполняемых работ. Правильный выбор фрезы позволяет достигнуть наилучшей производительности.

Использование твердосплавных фрез фирмы «Сплитстоун» гарантирует высокую производительность и стойкость режущего инструмента!



ВНИМАНИЕ! Неправильный выбор твердосплавной фрезы может привести к снижению ее ресурса и/или даже поломке



ЗАПРЕЩЕНО! Использовать твердосплавную фрезу иного диаметра. Диаметр твердосплавных фрез указан в технической характеристике (раздел 1.2)



2-х зубые



4-х зубые



6-ти зубые

Рисунок 3 – Твердосплавные фрезы



2.1 Эксплуатационные ограничения



ВНИМАНИЕ! Несоблюдение следующих требований может привести к выходу изделия из строя и/или поломке режущего инструмента



ВНИМАНИЕ! Владелец лишается права проведения бесплатного гарантийного ремонта в случае поломок, произошедших в результате нарушения правил эксплуатации резчика

- Правильная установка приводных ремней обеспечивает оптимальную передачу мощности от двигателя к режущему инструменту. Натянутые ремни приводят к их нагреву и преждевременному износу, а так же снижению производительности. Перетянутые ремни приведут к повышенному износу подшипников шпинделя и двигателя.
- Необходимо использовать только режущий инструмент, соответствующий технической характеристике резчика. Использовать режущий инструмент, имеющий дефекты, торцевое и радиальное биение, трещины на корпусе запрещается.
- Направление вращения режущего инструмента должно происходить по направлению стрелки на корпусе инструмента: против часовой стрелки (рисунок 4).
- Запрещается производить резку по криволинейной траектории (это может привести к поломке режущего инструмента).
- Необходимо выбирать оптимальный режим резания (подачу и глубину реза за один проход) в соответствии с рекомендациями изготовителя инструмента.

2.2 Меры безопасности



ВНИМАНИЕ! К работе с резчиком допускаются лица, достигшие 18 лет и изучившие настоящее Руководство, Руководство по эксплуатации двигателя и общие требования техники безопасности в соответствии с вышеуказанными нормативными документами

В процессе эксплуатации запрещается:

- заправлять двигатель топливом внутри помещений или в непроветриваемой зоне;
- открывать топливный бак и производить дозаправку топливом, если двигатель горячий (перед заполнением дайте двигателю остыть в течение нескольких минут);
- производить заправку топливом при работающем двигателе;
- проверять наличие искры при вынутой свече зажигания;
- заводить двигатель в закрытом помещении (выхлопные газы содержат окись углерода, опасную для здоровья), не обеспечив надежный отвод выхлопных газов или вентиляцию помещения;
- заводить двигатель, если пролит бензин или присутствует его запах, или при других взрывоопасных ситуациях;
- заводить двигатель при отсутствии свечи зажигания;



- заводить двигатель при контакте режущего инструмента с обрабатываемой поверхностью;
- заводить двигатель при снятой пробке заливной горловины топливного бака;
- прикасаться к корпусу двигателя и шпинделю сразу после завершения работы резчика, так как это может вызвать ожоги (дайте им время остыть);
- работать со снятыми защитными кожухами, предусмотренными конструкцией;
- оставлять резчик с работающим двигателем без присмотра;
- работать без противошумных наушников.



ВНИМАНИЕ! Ни в коем случае не приближайте руки и ноги к режущему инструменту или к движущимся частям оборудования



ВНИМАНИЕ! Работать без противошумных наушников запрещается

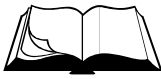


ВНИМАНИЕ! Данное руководство содержит общие требования по выполнению мер безопасности при эксплуатации резчика, которые не могут учесть всех возможных случаев, возникающих в реальных условиях. В таких случаях оператору следует руководствоваться здравым смыслом, вниманием и аккуратностью

2.3 Подготовка к работе

При подготовке резчика к работе необходимо:

- внимательно изучить настоящее Руководство и Руководство по эксплуатации двигателя;
- проверить уровень масла в картере двигателя (уровень масла определяется по указательному стержню на пробке заливных отверстий картера двигателя: при не завернутой пробке уровень масла должен находиться в насеченной зоне указателя (двигатель должен быть установлен строго горизонтально));
- проверить детали воздушного фильтра двигателя: они должны быть чистыми и в хорошем состоянии (при необходимости необходимо почистить или заменить их); необходимо проверить надежность установки и фиксации воздушного фильтра двигателя;
- заправить топливный бак двигателя бензином марки АИ-92 (перед заправкой необходимо очистить зону вокруг заливной горловины, после чего снять крышку; не следует переполнять бак: необходимо оставить некоторое пространство в топливном баке для расширения топлива (см. Руководство по эксплуатации двигателя));
- проверить бензопровод и его соединения на отсутствие трещин;
- знать, как быстро остановить двигатель в случае опасности;
- внимательно осмотреть резчик, проверить наличие и надежность крепления защитных кожухов, целостность и надежность крепления глушителя и бензобака, отсутствие утечек топлива и масла;

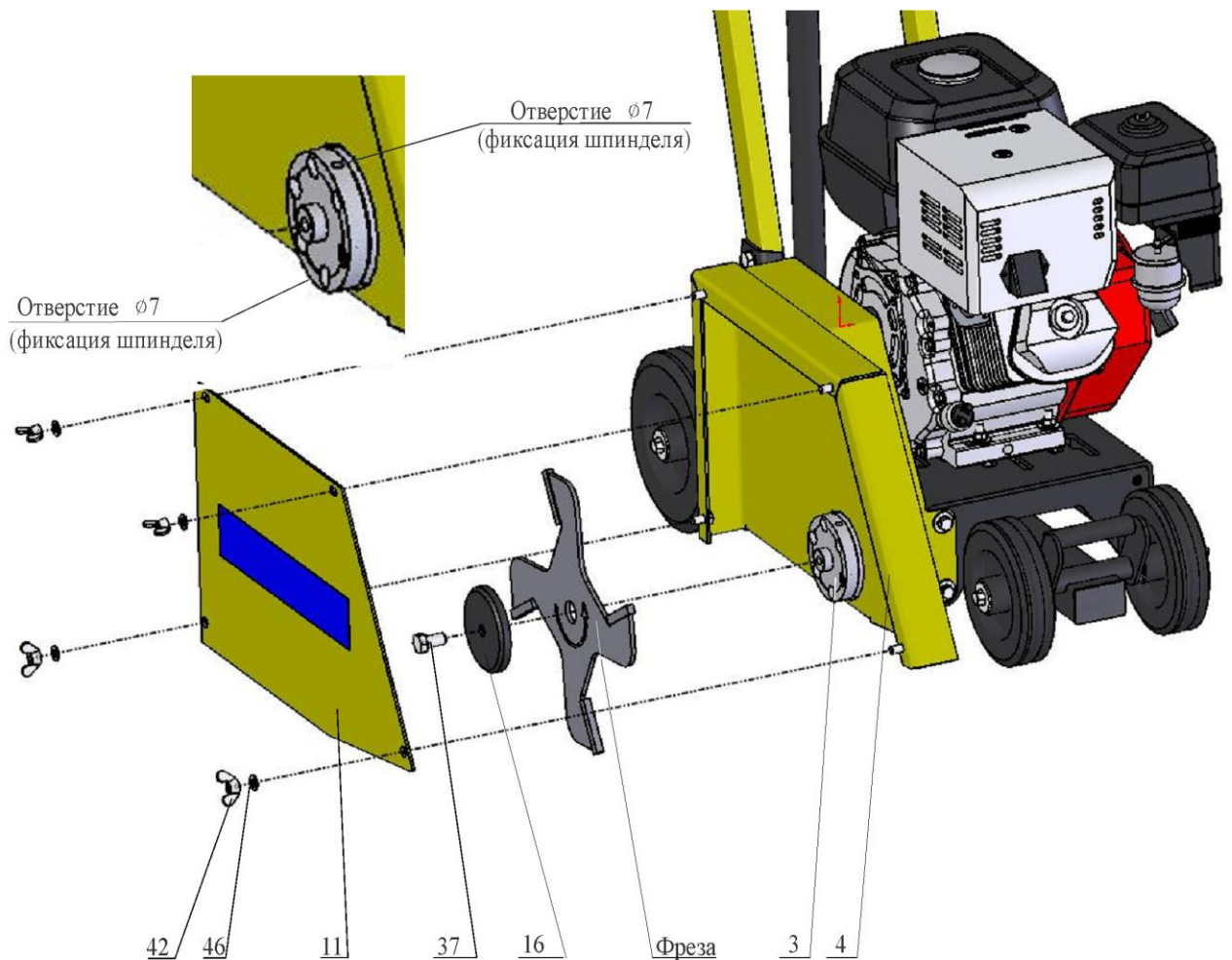


- внимательно проверить состояние режущего инструмента и надежность его крепления (на резчик устанавливается режущий инструмент с посадочным отверстием 25,4мм).
- проверить место предполагаемых работ на наличие выступающих элементов металлической арматуры или др. препятствий, которые мешают продвижению резчика при резке. При обнаружении препятствий необходимо их удалить или скорректировать маршрут реза.



ВНИМАНИЕ! Запрещается проводить работы в местах, где есть наличие выступающих элементов металлической арматуры или др. препятствий, которые мешают продвижению резчика при резке

Порядок установки/смены режущего инструмента:



Поз.	Артикул	Наименование	Входит в состав резчика		
			CR-146	CR-149	CR-1413
3	52721	Шпиндель CR149.23.000	+	+	+
4	52718	Кожух CR149.22.000	+	+	+
11	60954	Крышка CR149.22.001	+	+	+
16	17942	Планшайба CR149.05.004	+	+	+
37	4037	Болт M12-6gx25.88.016 ГОСТ 7798-70 (DIN 931, DIN 933)	+	+	+
42	4312	Гайка-барашек М 8-6Н.6.016 DIN 315	+	+	+
46	4202	Шайба 8.01.016 ГОСТ 11371-78 (DIN 125)	+	+	+

Рисунок 4 – Установка/смена режущего инструмента

- Установите режущий инструмент (рисунок 4), для чего:
 - отвернув барашковые гайки поз.42 с шайбами поз.46, снимите крышку кожуха поз.11;



- отверните болт поз.37, снимите планшайбу поз.16;
- установите режущий инструмент (убедитесь, что он установлен на посадочном месте без люфта и направление вращения, указанное на режущем инструменте совпадает с направлением вращения шпинделя);
- установите планшайбу поз.16 и болт поз.37;
- зафиксируйте шпиндель поз.3, удерживая режущий инструмент рукой (или вставив стержень \varnothing 6мм в радиальное отверстие на шпинделе); затяните болт поз.37;
- установите крышку кожуха поз.11 и шайбы поз.46; затяните барашковые гайки поз.42.

2.4 Порядок работы



Внимание! Убедитесь, что место проведения строительных работ огорожено, на территории нет посторонних



ВНИМАНИЕ! Запрещается проводить работы в местах, где есть наличие выступающих элементов металлической арматуры или др. препятствий, которые помешают продвижению резчика при резке

- Убедитесь, что все требования безопасности соблюдены, принципы работы резчика изучены, и Вы сможете остановить резчик прежде, чем возникнет аварийная ситуация.
- Убедитесь, что на месте предполагаемых работ нет выступающих элементов металлической арматуры или др. препятствий, которые помешают продвижению резчика при резке. При обнаружении препятствий удалите их или скорректируйте маршрут реза.
- Установите резчик в начале линии реза. Режущий инструмент должен находиться в верхнем положении. Защитный кожух инструмента должен быть надежно закреплен.
- Запускайте двигатель только при отсутствии касания режущего инструмента с обрабатываемым материалом.
- Заведите двигатель, дайте прогреться ему на холостых оборотах (2000об/мин) в течение 3-5 минут.
- Плавно увеличьте обороты двигателя до максимальных (3600об/мин).
- Убедитесь, что нет посторонних шумов в двигателе, инструмент вращается без биений и вибрации. В противном случае немедленно остановите двигатель и займитесь поиском неисправностей и их устранением.



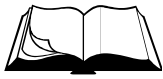
Внимание! Винтовой механизм имеет ограничители хода. Чрезмерное заглабление или вывешивание режущего инструмента может привести к поломке винтового механизма и/или его подшипниковых узлов

- Вращая винт механизма регулировки глубины реза, плавно заглабите режущий инструмент.
- Осуществляйте плавную подачу резчика вперед с необходимой скоростью. Не требуется прилагать больших усилий.



Внимание! Выбирайте оптимальный режим резания (подачу и глубину реза за один проход) в соответствии с рекомендациями изготовителя режущего инструмента

- Для изменения направления реза:
 - поднимите режущий инструмент, вращая винт механизма подъема;
 - заглушите двигатель;



- слегка приподняв за рукоятки переднюю часть резчика, поверните его на необходимый угол;
- продолжайте работу, установив необходимую глубину реза.



Внимание! Запрещается выполнять резку по криволинейной траектории, так как это может привести к возникновению в режущем инструменте недопустимых напряжений, появлению трещин и его разрушению

- Перед перемещением резчика к новому участку работы:
 - поднимите режущий инструмент, вращая винт механизма подъема;
 - заглушите двигатель.

2.5 Действия в экстремальных ситуациях

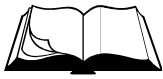
- В случае заклинивания режущего инструмента остановите двигатель. Определите причину. Проведите осмотр режущего инструмента (при необходимости замените его). Проведите осмотр узлов ременной передачи (при необходимости устраните неисправности).
- В случае обрыва ремней остановите двигатель. Произведите замену ремней (раздел 3.3.2).
- В случае возникновения посторонних шумов и повышения вибрации двигателя немедленно остановите его. Определите причину неисправности.
- В случае заклинивания винтового механизма при заглоблении (вывешивании) режущего инструмента остановите двигатель. Определите причину неисправности и при возможности устраните ее.
- В случае воспламенения топлива остановите двигатель. Тушение пламени производите углекислотными огнетушителями или накройте очаг пламени войлоком, брезентом и т.п. При отсутствии указанных средств засыпьте огонь песком или землей.



Внимание! Запрещается заливать горящее топливо водой



Внимание! В случае возникновения серьезных поломок необходимо связаться с сервисным центром Изготовителя



3.1 Общие указания



ВНИМАНИЕ! Регламентные работы по техническому обслуживанию резчика, его узлов и механизмов не относятся к работам, проводимым в соответствии с гарантийными обязательствами Изготовителя и должны выполняться Владельцем изделия. Указанные регламентные работы могут выполняться уполномоченными сервисными центрами Изготовителя за отдельную плату.

- В данном разделе указаны регламентные работы по техническому обслуживанию резчика, при которых сохраняется гарантия изготовителя.



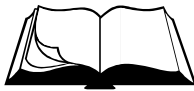
ВНИМАНИЕ! Владелец лишается права проведения бесплатного гарантийного ремонта в случае поломок, произошедших в результате нарушения правил при самостоятельном техническом обслуживании резчика

- Регламентные работы по техническому обслуживанию резчика следует производить на ровной чистой поверхности, в хорошо проветриваемом помещении. Резчик должен быть в чистом состоянии.
- Техническое обслуживание узлов и механизмов резчика следует производить в соответствии с таблицей 2.

Таблица 2

Периодичность техобслуживания		После первых 4-х часов	Каждые 25 часов	Каждые 100 часов	Каждый сезон
Приводные ремни	Проверка	+	+		+
Винтовая пара подъемного механизма	Чистка, смазка*			+	+
Подшипники колес	Чистка, смазка*			+	+
Подшипниковые узлы	Смазка*			+	+

* При работе в слишком запыленных условиях, необходимо очистку и осмотр производить вдвое чаще.



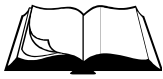
3.2 Меры безопасности



ВНИМАНИЕ! К техническому обслуживанию резчика допускаются лица, достигшие 18 лет и изучившие настоящее Руководство и общие требования техники безопасности в соответствии с вышеуказанными нормативными документами

В процессе технического обслуживания запрещается:

- заправлять двигатель топливом внутри помещений или в непроветриваемой зоне;
 - открывать топливный бак и производить дозаправку топливом, если двигатель горячий (перед заполнением дайте двигателю остыть в течение 2 минут);
 - производить заправку топливом при работающем двигателе;
 - проверять наличие искры при вынутой свече зажигания;
 - заводить двигатель в закрытом помещении (выхлопные газы содержат окись углерода, опасную для здоровья), не обеспечив надежный отвод выхлопных газов или вентиляцию помещения;
 - заводить двигатель, если пролит бензин или присутствует его запах, или при других взрывоопасных ситуациях;
 - заводить двигатель при отсутствии свечи зажигания;
 - заводить двигатель без глушителя из соображений пожарной безопасности.
-



3.3 Порядок технического обслуживания

3.3.1 Техническое обслуживание двигателя

Порядок и периодичность проведения технического обслуживания двигателя указаны в Руководстве по эксплуатации двигателя.

3.3.2 Проверка приводных ремней

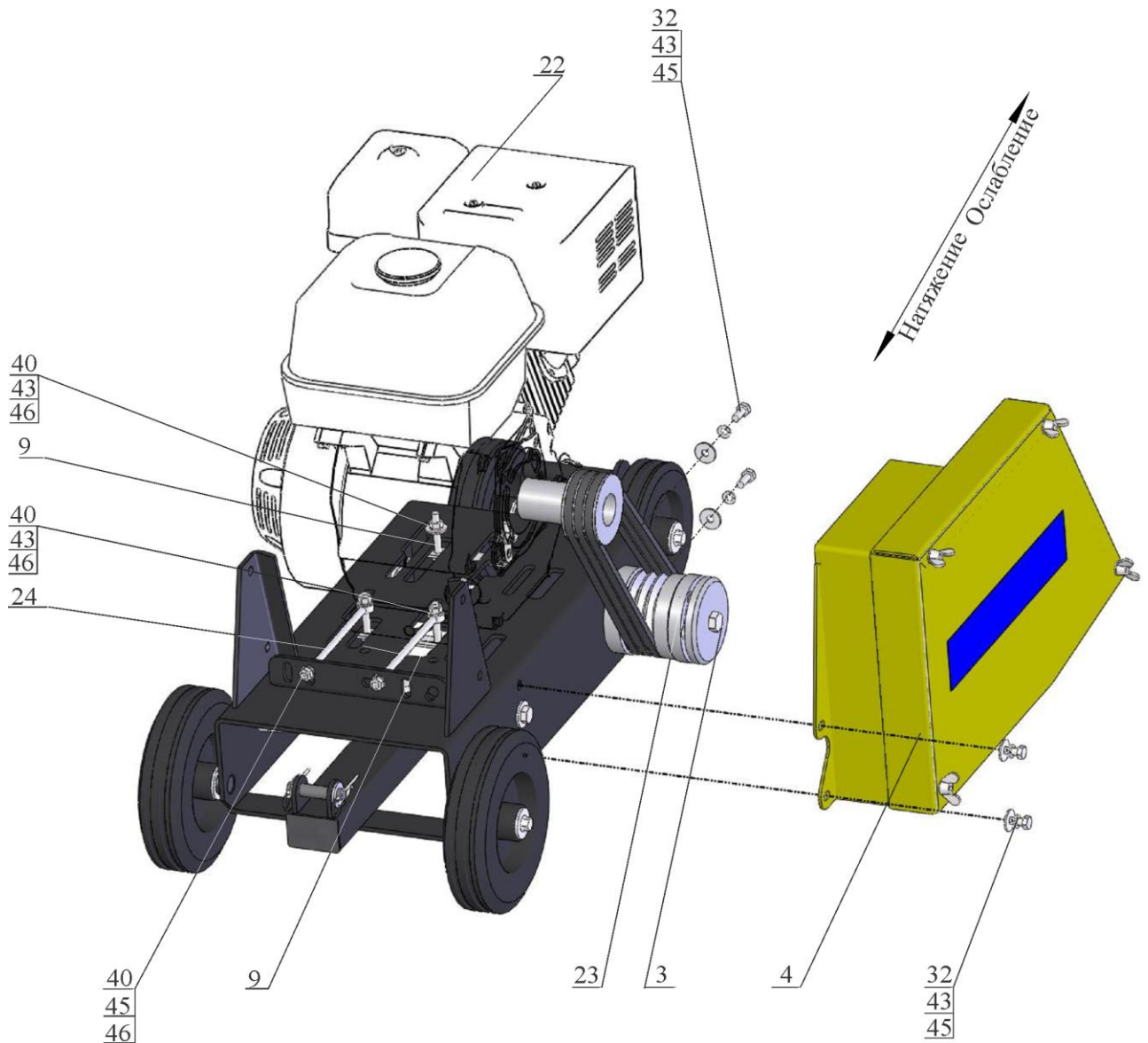
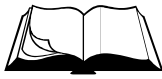
Проверка производится в следующей последовательности:

- снимите кожух поз.4, отвернув четыре болта поз.32 с шайбами поз.43 и 45 крепления кожуха (рисунок 5);
- проверьте натяжение ремней поз.23, приложив усилие 40Н (4кгс) в середине пролета между шкивами поз.15 и 20 (прогиб ремня должен быть в пределах 4...8мм) (рисунок 6);
- в случае необходимости натяните ремни (раздел 3.3.3);
- проверьте взаимное расположение шкивов (отклонение ручьев шкива поз.15 двигателя и шкива поз.20 шпинделя от общей плоскости не должно превышать 2мм) (рисунок 6);
- в случае необходимости выставите шкивы (раздел 3.3.3);
- установите кожух поз.4, затяните болты поз.32 с шайбами поз.43 и 45.

3.3.3 Натяжение приводных ремней

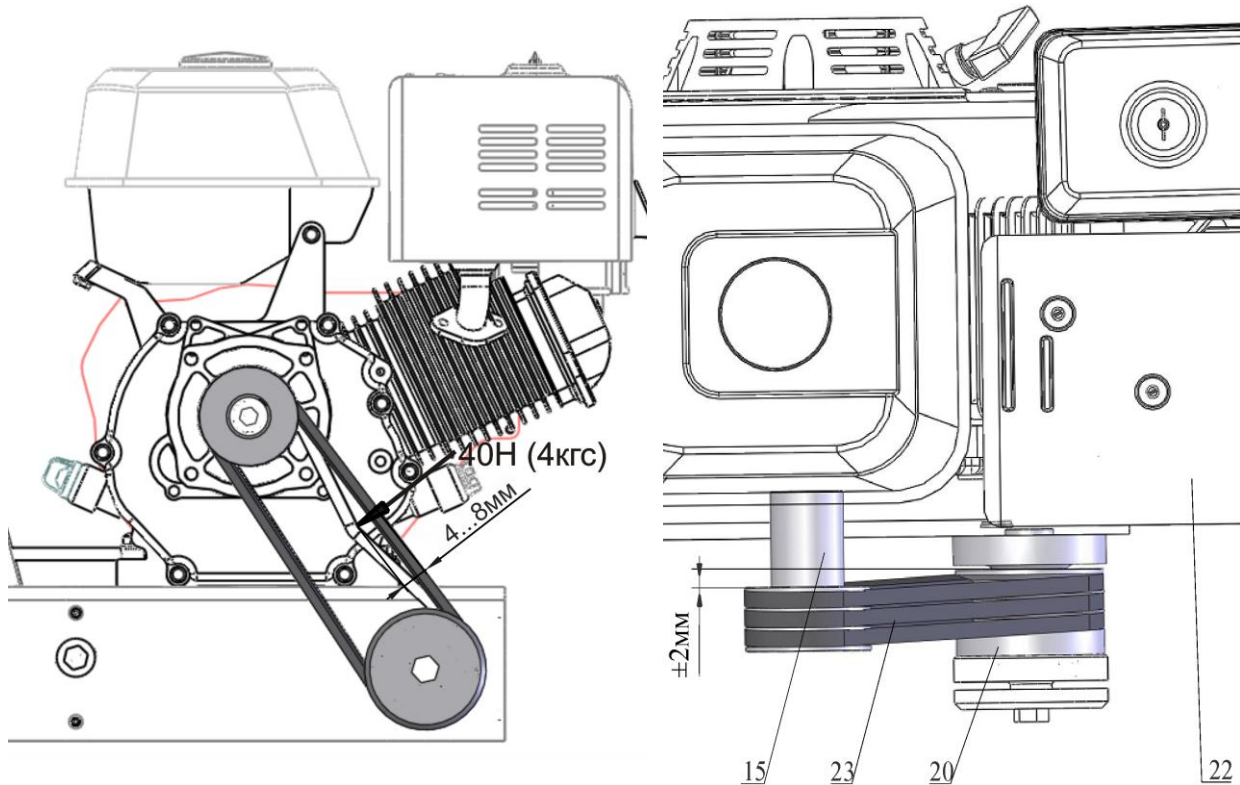
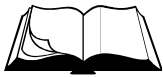
Натяжение ремней производится в следующей последовательности (рисунок 5):

- перед натяжением ремней гайки поз.40 крепления двигателя (на прижимах поз.9) должны быть отвернуты на несколько оборотов;
- закручивая гайки поз.40 на тягах поз.24, натяните ремни поз.23 до состояния, при котором, приложив усилие 40Н (4кгс) в середине пролета между шкивами поз.15 и 20, прогиб ремня составит 4...8мм (рисунок 6);
- затяните гайки поз.40 крепления двигателя (на прижимах поз.9) и проверьте взаимное расположение шкивов (отклонение ручьев шкива поз.15 двигателя и шкива поз.20 шпинделя от общей плоскости не должно превышать 2мм (рисунок 6)); в случае большего отклонения, ослабьте затяжку гаек крепления двигателя поз.22 и откорректируйте положение двигателя при помощи гаек поз.40 на тягах поз.24;
- после регулировки затяните гайки поз.40 на прижимах поз.9 и тягах поз.24.



Поз.	Артикул	Наименование	Входит в состав резчика		
			CR-146	CR-149	CR-1413
3	52721	Шпиндель CR149.23.000	+	+	+
	52718	Кожух CR149.22.000	+	+	+
	14978	Прижим 146М.09.100	+		
9	17247	Прижим CR149.07.100		+	
	10864	Прижим CR149.07.100-01			+
	10460	Двигатель бензиновый Honda GX200 SX4 (6,5HP)	+		
22	2756	Двигатель бензиновый Honda GX270 SXQ4 (9HP)		+	
	2755	Двигатель бензиновый Honda GX390 K1 SXQ4 (13HP)			+
23	1048	Ремень клиновой AV10x750La, Gates 6210 (XPZ 737)	+	+	+
24	3343	Тяга привода ручного тормоза 21080-3508071-00	+	+	+
32	3990	Болт М 8-6gx20.88.016 ГОСТ 7798-70 (DIN 931, DIN 933)	+	+	+
40	4305	Гайка М 8-6Н.8.016 ГОСТ 5915-70 (DIN 934)		+	+
43	4250	Шайба 8.65Г.016 ГОСТ 6402-70 (DIN 127)	+	+	+
45	1818	Шайба 8.01.016 ГОСТ 6958-78 (DIN 9021)	+	+	+
46	4202	Шайба 8.01.016 ГОСТ 11371-78 (DIN 125)	+	+	+

Рисунок 5 – Замена и натяжение приводных ремней



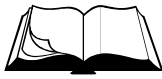
Поз.	Артикул	Наименование	Входит в состав резчика		
			CR-146	CR-149	CR-1413
15	60834	Шкив CS146.003	+		
	60823	Шкив CR149.001		+	+
20	60831	Шкив CR149.23.002	+	+	+
22	10460	Двигатель бензиновый Honda GX200 SX4 (6,5HP)	+		
	2756	Двигатель бензиновый Honda GX270 SXQ4 (9HP)		+	
	2755	Двигатель бензиновый Honda GX390 K1 SXQ4 (13HP)			+
23	1048	Ремень клиновой AV10x750La, Gates 6210 (XPZ 737)	+	+	+

Рисунок 6 – Проверка натяжения приводных ремней

3.3.4 Замена приводных ремней

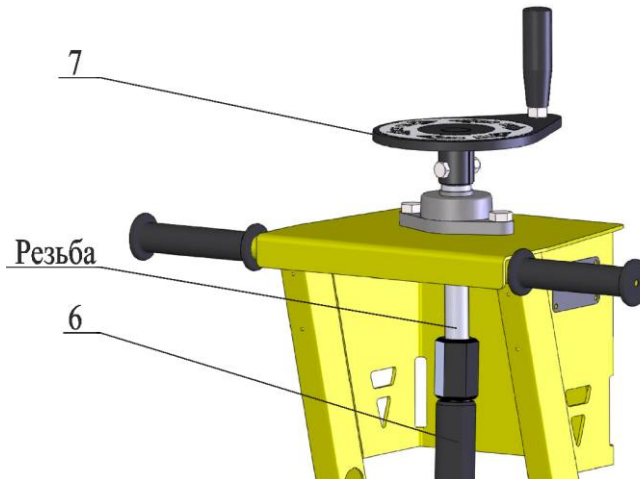
Замена производится в соответствии с рисунком 5:

- снимите кожух поз.4, отвернув четыре болта поз.32 с шайбами поз.43 и 45 крепления кожуха;
- ослабьте затяжку гаек поз.40 на тягах поз.24 и прижимах поз.9, отвернув их на несколько оборотов;
- перемещая двигатель поз.22 вперед по ходу движения резчика, ослабьте натяжение ремней;
- замените ремни поз.23;
- произведите натяжение ремней (раздел 3.3.3);
- установите кожух поз.4, затяните болты поз.32 с шайбами поз.43 и 45.



3.3.5 Техническое обслуживание винтовой пары подъемного механизма

- В случае загрязнения пары «винт-гайка» может наблюдаться вращение маховика винта поз.7 (рисунок 7) с большим усилием и скрипом.
- Для очистки винт необходимо максимально вывернуть из тяги поз.6, для чего, вращая маховик против часовой стрелки (рама резчика опускается).
- Протрите резьбу винта поз.7 чистой ветошью и смажьте смазкой Литол-24.
- Распределите смазку равномерно по всей длине винта, вращая маховик по часовой стрелке, и обратно.

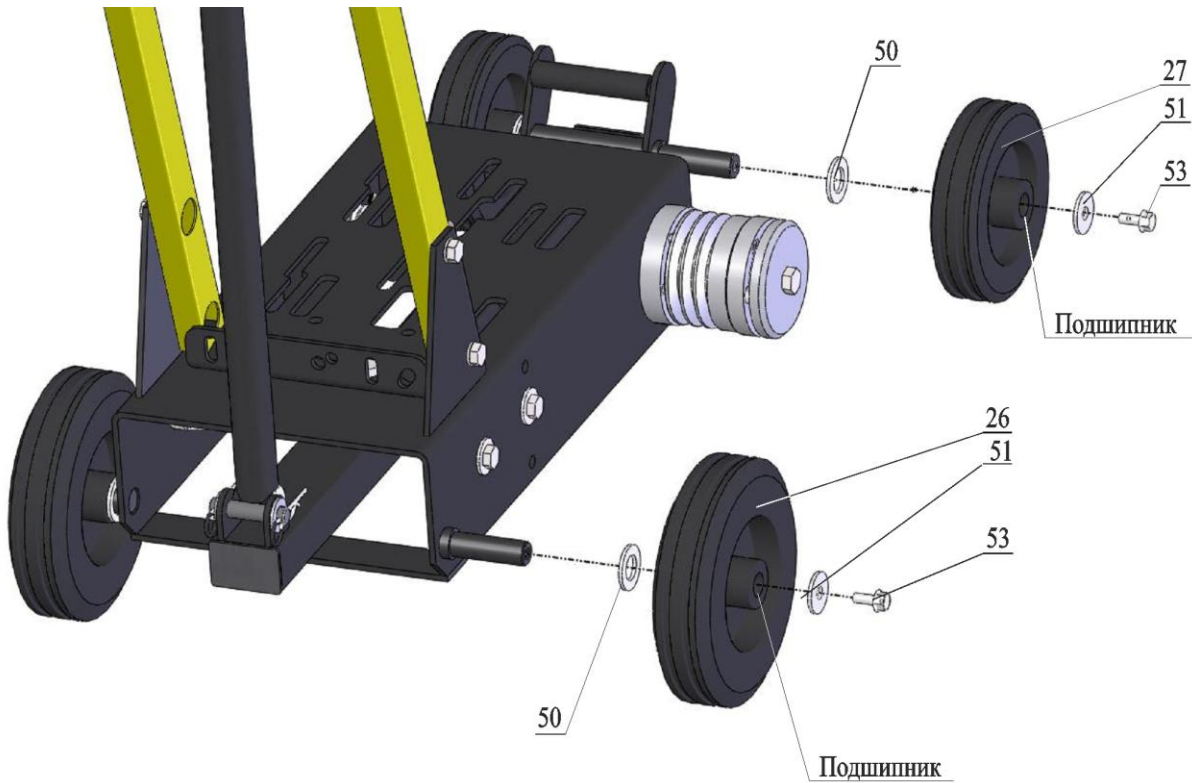
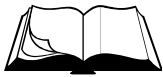


Поз.	Артикул	Наименование	Входит в состав резчика		
			CR-146	CR-149	CR-1413
6	18546	Тяга CS18.34.300А	+	+	+
7	127016	Винт CS18.43.400	+	+	+

Рисунок 7 – Техническое обслуживание винтовой пары

3.3.6 Техническое обслуживание колес

- Колеса поз.26 и 27 (рисунок 8) оснащены роликовыми подшипниками.
- Для смазки подшипников колесо необходимо демонтировать. Открутите болт поз.53 с шайбой поз.51, после чего колесо должно свободно сойти с оси.
- Промойте подшипник уайт-спиритом или керосином.
- Осмотрите подшипник, находящийся внутри ступицы колеса. При повреждении сепаратора колесо необходимо заменить.
- Перед установкой колеса равномерно нанесите на подшипник смазку Литол-24.
- Установите колесо.
- Заверните болт поз.53 с шайбой поз.51.



Поз.	Артикул	Наименование	Входит в состав резчика		
			CR-146	CR-149	CR-1413
26	80648	Колесо LW 200x50 Code No A-A01-200	+	+	+
27	80647	Колесо LW 160x40 Code No A-A01-160	+	+	+
50	4653	Шайба 20.01.016 ГОСТ 11371-78 (DIN 125)	+	+	+
51	60551	Шайба 10.01.016 DIN 440 (11x34x3)	+	+	+
53	4292	Болт 1/3838/71 (М 8-6gx20.88.016)	+	+	+

Рисунок 8 – Техническое обслуживание колес

3.3.7 Техническое обслуживание корпусных подшипниковых узлов

- Корпусные подшипниковые узлы оснащены специальной масленкой (рисунок 9).
- Перед смазкой необходимо очистить масленку от пыли и грязи.
- Смазка нагнетается шприцем через данную масленку до момента выхода смазки из-под уплотнений.

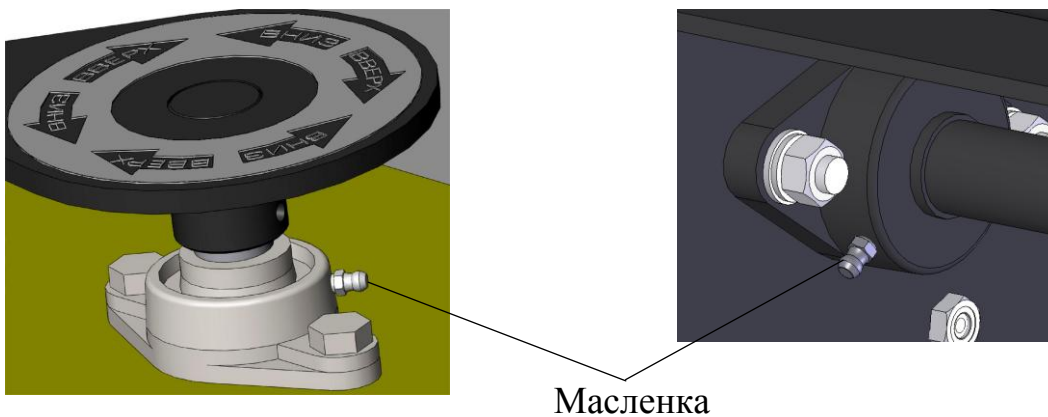
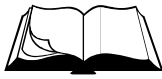


Рисунок 9 – Техническое обслуживание корпусных подшипниковых узлов



4.1 Общие указания

- В данном разделе указан перечень возможных неисправностей во время проведения работ и методы по их устранению, при которых сохраняется гарантия изготовителя.
- Работы по устранению неисправностей резчика следует производить на ровной чистой поверхности, в хорошо проветриваемом помещении. Резчик должен быть в чистом состоянии.



ВНИМАНИЕ! Владелец лишается права проведения бесплатного гарантийного ремонта в случае поломок, произошедших в результате самостоятельного ремонта изделия

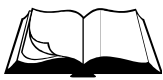
4.2 Меры безопасности



К текущему ремонту резчика допускаются лица, достигшие 18 лет и изучившие настоящее Руководство и общие требования техники безопасности в соответствии с вышеуказанными нормативными документами

В процессе текущего ремонта запрещается:

- заправлять двигатель топливом внутри помещений или в непроветриваемой зоне;
 - открывать топливный бак и производить дозаправку топливом, если двигатель горячий (перед заполнением дайте двигателю остыть в течение 2 минут);
 - производить заправку топливом при работающем двигателе;
 - проверять наличие искры при вынутой свече зажигания;
 - заводить двигатель в закрытом помещении (выхлопные газы содержат окись углерода, опасную для здоровья), не обеспечив надежный отвод выхлопных газов или вентиляцию помещения;
 - заводить двигатель, если пролит бензин или присутствует его запах, или при других взрывоопасных ситуациях;
 - заводить двигатель при отсутствии свечи зажигания.
-



4.3 Перечень возможных неисправностей и методы их устранения

Таблица 3

Неисправность	Причина	Меры по устранению
Двигатель не запускается	Двигатель холодный	Закройте воздушную заслонку
	Перелив топлива, в случае запуска горячего двигателя при закрытой воздушной заслонке	Повторите запуск при открытой воздушной заслонке и положении рычага управления дроссельной заслонкой - максимальные обороты. После запуска оставьте воздушную заслонку в открытом положении. Рычаг дроссельной заслонки переведите в положение – минимальные обороты
	Низкий уровень масла в картере двигателя. Сработал датчик уровня масла (если установлен)	Долить масло
	Загрязнен воздушный фильтр	Заменить по необходимости
	Закончился бензин	Залить бензин
Режущий инструмент не вращается	Слабое натяжение ремней	Натянуть ремни
	Ремни повреждены	Заменить ремни
Чрезмерный шум, вибрация или колебание режущего инструмента	Проверьте состояние вала шпинделя, подшипников	Заменить по необходимости
	Проверьте затяжку болта крепления прижимной планшайбы	Затянуть по необходимости
	Проверьте инструмент на признаки повреждения	Заменить по необходимости
ВНИМАНИЕ! Если данные меры не дали результат, необходимо связаться с сервисным центром Изготовителя		



5.1 Хранение

- Хранить резчик рекомендуется в сухом закрытом помещении.
- При подготовке резчика к длительному хранению (более 30 дней) необходимо:
 - смазать винтовую пару подъемного механизма;
 - смазать подшипники колес и корпусные подшипниковые узлы.

5.2 Транспортирование

- Резчик допускается транспортировать всеми видами транспорта.
- Крепление и транспортирование изделия должны соответствовать при перевозках:
 - железнодорожным транспортом – «Техническим условиям погрузки и крепления грузов» и «Правилам перевозки грузов»;
 - автомобильным транспортом – «Правилам перевозки грузов автомобильным транспортом РСФСР»;
 - воздушным транспортом – «Руководству по грузовым перевозкам на внутренних воздушных линиях СССР»;
 - морским транспортом – «Общим специальным правилам перевозки грузов»;
 - речным транспортом – «Общим специальным правилам перевозки грузов».



ВНИМАНИЕ! Для предотвращения поломки винтового механизма резчик при транспортировании необходимо устанавливать таким образом, чтобы он опирался с одной стороны на задние колеса, с другой – на раму. Передние колеса резчика должны быть вывешены над опорной поверхностью

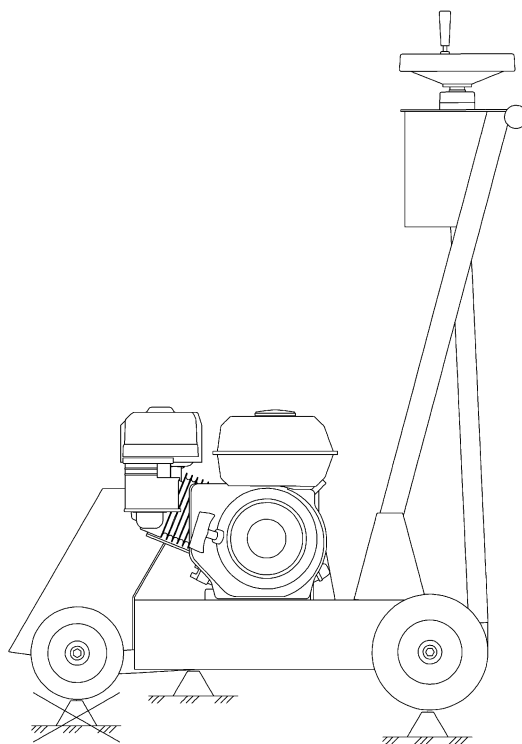
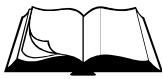


Рисунок 10 – Схема установки резчика при транспортировании



В данной разделе приведен перечень запасных частей, которые Потребитель может заказать в случае необходимости.

Каталог запасных частей составлен для исполнений резчиков [CR-146](#), [CR-149](#) и [CR-1413](#), на которых установлены двигатели марки «Honda», «Robin-Subaru».

Компоновка резчиков показана на рисунке 11.

Перечень всех деталей и узлов, являющихся запасными частями, приведены в:

- Таблице 4 (к резчику [CR-146](#) с двигателем (вал 20мм)):

Диапазон серийных номеров резчика кровли	Двигатель (марка, модель), установленный на резчике кровли с серийным номером в данном диапазоне
XX-071547-XXXX	Honda GX200 SX4
XX-081108-XXXX	Robin-Subaru EX21

- Таблице 5 (к резчику [CR-146](#) с двигателем (вал 3/4")):

Диапазон серийных номеров резчика кровли	Двигатель (марка, модель), установленный на резчике кровли с серийным номером в данном диапазоне
XX-071548-XXXX	Honda GX200 QX4
XX-081109-XXXX	Robin-Subaru EX21

- Таблице 6 (к резчику [CR-149](#) с двигателем (вал 25мм)):

Диапазон серийных номеров резчика кровли	Двигатель (марка, модель), установленный на резчике кровли с серийным номером в данном диапазоне
XX-071551-XXXX	Honda GX270 SX4
XX-102346-XXXX	Honda GX240 SX4
XX-081114-XXXX	Robin-Subaru EX27

- Таблице 7 (к резчику [CR-149](#) с двигателем (вал 1")):

Диапазон серийных номеров резчика кровли	Двигатель (марка, модель), установленный на резчике кровли с серийным номером в данном диапазоне
XX-071552-XXXX	Honda GX270 QX4
XX-107006-XXXX	Honda GX240 QX4
XX-081115-XXXX	Robin-Subaru EX27

- Таблице 8 (к резчику [CR-1413](#) с двигателем (вал 25мм)):

Диапазон серийных номеров резчика кровли	Двигатель (марка, модель), установленный на резчике кровли с серийным номером в данном диапазоне
XX-071543-XXXX	Honda GX390 K1 SXQ4

Таблице 9 (к резчику [CR-1413](#) с двигателем (вал 1")):

Диапазон серийных номеров резчика кровли	Двигатель (марка, модель), установленный на резчике кровли с серийным номером в данном диапазоне
XX-071544-XXXX	Honda GX390 K1 QXQ4
XX-081105-XXXX	Robin-Subaru EH41

В данный каталог не входит перечень запасных частей к двигателям.

Наличие и цены на запасные части к резчику и к двигателю можно узнать у представителя:

- сервисного центра Изготовителя;
- отдела продаж Изготовителя;
- официального дилера Изготовителя.



ВНИМАНИЕ! Владелец лишается права проведения бесплатного гарантийного ремонта в случае поломок, произошедших в результате самостоятельного ремонта изделия

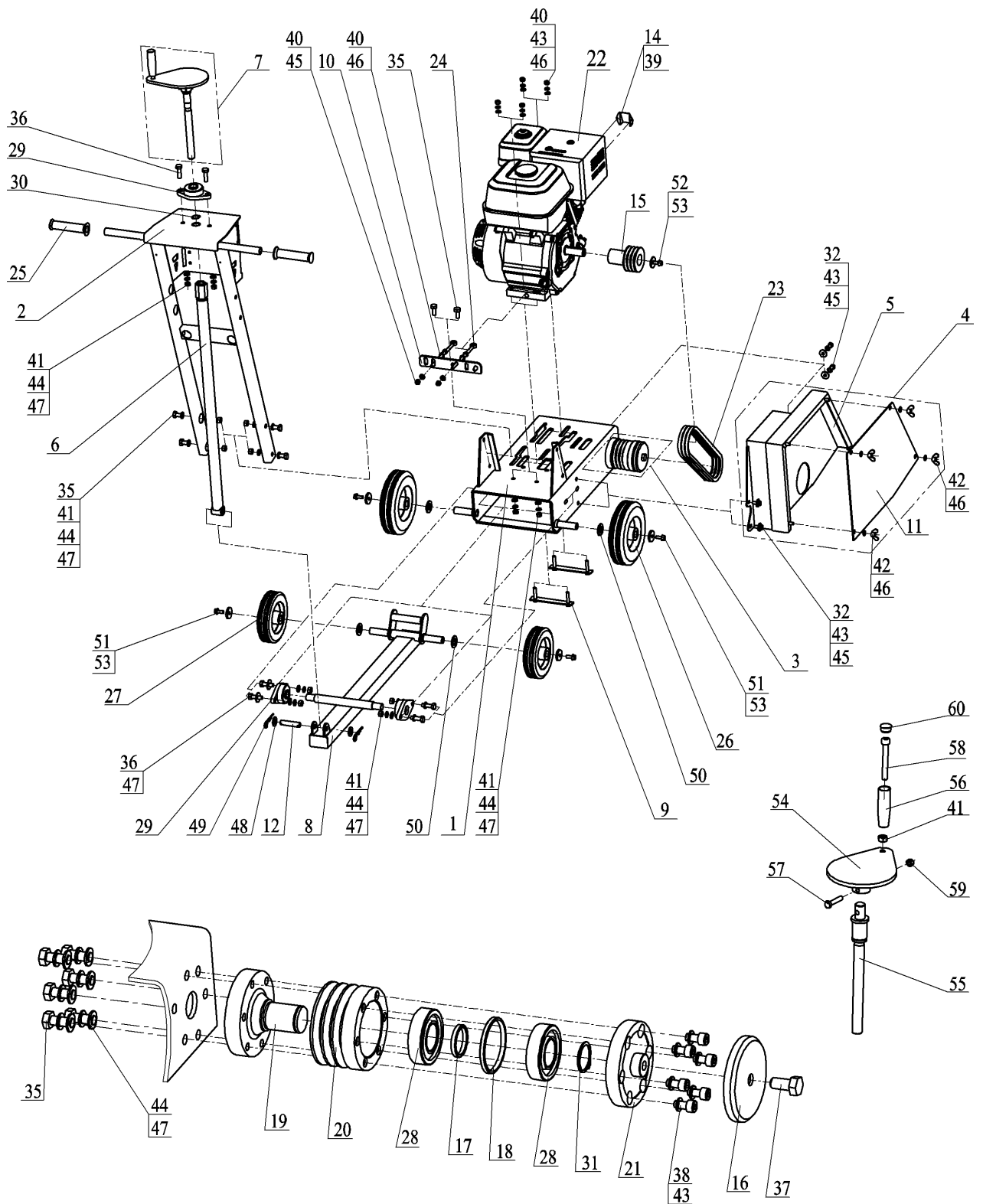
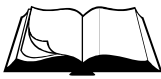
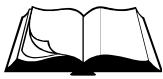
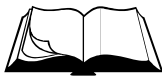


Рисунок 11 – Компоновка резчиков

Таблица 4 – Перечень запчастей к резчику **CR-146** (двигателем с валом 20мм)

№ п/п	Артикул	Наименование	Кол-во в изд.
1	52712	Рама CR149.19.000	1
2	60819	Водило 146М.22.000	1
3	52721	Шпиндель CR149.23.000	1
4	52718	Кожух CR149.22.000	1
5	52719	Корпус CR149.22.100	1
6	18546	Тяга CS18.34.300А	1
7	127016	Винт CS18.43.400	1
8	52716	Рычаг CR149.21.100	1
9	14978	Прижим 146М.09.100	2
10	60836	Упор CS146.005	1
11	60954	Крышка CR149.22.001	1
12	17061	Ось 146М.13.301	1
14	2879	Дефлектор 012.00.002	1
15	60834	Шкив CS146.003	1
16	17942	Планшайба CR149.05.004	1
17	14783	Втулка CR149.10.003	1
18	14784	Втулка CR149.10.004	1
19	52722	Ось CR149.23.001	1
20	60831	Шкив CR149.23.002	1
21	60832	Планшайба CR149.23.003	1
22	10460	Двигатель бензиновый Honda GX200 SX4 (6,5HP)	1
22	81176	Двигатель бензиновый Robin-Subaru EX21 Ø20mm 7HP	1
23	1048	Ремень клиновой AV10x750La, Gates 6210 (XPZ 737)	3
24	3343	Тяга привода ручного тормоза 21080-3508071-00	2
25	121676	Рукоять резиновая мотоцикла левая 134001202501 (ЯРТ)	2
26	80648	Колесо LW 200x50 Code No A-A01-200	2
27	80647	Колесо LW 160x40 Code No A-A01-160	2
28	1025	Подшипник 180206 ГОСТ 8882-75	2
29	40629	Корпусной подшипниковый узел UCFL 204	3
30	40628	Кольцо А 20x1,2 DIN 471	1
31	52800	Кольцо А 30x1,5 DIN 471	1
32	3990	Болт М 8-6gx20.88.016 ГОСТ 7798-70 (DIN 931, DIN 933)	4
35	3360	Болт М10-6gx25.88.016 ГОСТ 7798-70 (DIN 931, DIN 933)	12
36	4013	Болт М10-6gx35.88.016 ГОСТ 7798-70 (DIN 931, DIN 933)	6
37	4037	Болт М12-6gx25.88.016 ГОСТ 7798-70 (DIN 931, DIN 933)	1
38	4116	Винт М 8-6gx16.88.016 ГОСТ 11738-84 (DIN 912)	6
39	29977	Винт саморез 3,9x6,5 DIN 7981	2
40	4305	Гайка М 8-6Н.8.016 ГОСТ 5915-70 (DIN 934)	8
41	4300	Гайка М10-6Н.8.016 ГОСТ 5915-70 (DIN 934)	13
42	4312	Гайка-барашек М 8-6Н.6.016 DIN 315	4
43	4250	Шайба 8.65Г.016 ГОСТ 6402-70 (DIN 127)	14
44	4252	Шайба 10.65Г.016 ГОСТ 6402-70 (DIN 127)	18
45	1818	Шайба 8.01.016 ГОСТ 6958-78 (DIN 9021)	6
46	4202	Шайба 8.01.016 ГОСТ 11371-78 (DIN 125)	10
47	4203	Шайба 10.01.016 ГОСТ 11371-78 (DIN 125)	22
48	4205	Шайба 14.01.016 ГОСТ 11371-78 (DIN 125)	2
49	60779	Шплинт игольчатый 3,2x60.016 DIN 11024E	2
50	4653	Шайба 20.01.016 ГОСТ 11371-78 (DIN 125)	4
51	60551	Шайба 10.01.016 DIN 440 (11x34x3)	4
52	60550	Шайба 8.01.016 DIN 440 (9x28x3)	1
53	4292	Болт 1/3838/71 (М 8-6gx20.88.016)	5

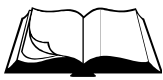


Продолжение таблицы 4

№ п/п	Артикул	Наименование	Кол-во в изд.
54	127018	Штурвал CS18.43.410	1
55	120385	Винт CS18.43.403	1
56	127017	Рукоять CS18.43.402	1
57	2758	Болт М 8-6gx40.88.016 ГОСТ 7798-70 (DIN 931, DIN 933)	1
58	127022	Винт М10-6gx80.88.016 ГОСТ 11738-84 (DIN 912)	1
59	120386	Гайка самоконтрящаяся с нейлоновым кольцом М 8-6Н.8.016 DIN985	2
60	127023	Заглушка круглая BS2023-01Н черная "Заглушка.ру"	1
	81588	Ограждение двигателя ОД-6.000	1
	1438	Наушники противoshумные	1

Таблица 5 – Перечень запчастей к резчику [CR-146](#) (двигатель с валом 3/4")

№ п/п	Артикул	Наименование	Кол-во в изд.
1	52712	Рама CR149.19.000	1
2	60819	Водило 146М.22.000	1
3	52721	Шпиндель CR149.23.000	1
4	52718	Кожух CR149.22.000	1
5	52719	Корпус CR149.22.100	1
6	18546	Тяга CS18.34.300А	1
7	127016	Винт CS18.43.400	1
8	52716	Рычаг CR149.21.100	1
9	14978	Прижим 146М.09.100	2
10	60836	Упор CS146.005	1
11	60954	Крышка CR149.22.001	1
12	17061	Ось 146М.13.301	1
14	2879	Дефлектор 012.00.002	1
15	60835	Шкив CS146.004	1
16	17942	Планшайба CR149.05.004	1
17	14783	Втулка CR149.10.003	1
18	14784	Втулка CR149.10.004	1
19	52722	Ось CR149.23.001	1
20	60831	Шкив CR149.23.002	1
21	60832	Планшайба CR149.23.003	1
22	3818	Двигатель бензиновый Honda GX200 QX4 (6,5HP)	1
22	81177	Двигатель бензиновый Robin-Subaru EX21 Ø3/4" 7HP	1
23	1048	Ремень клиновой AV10x750La, Gates 6210 (XPZ 737)	3
24	3343	Тяга привода ручного тормоза 21080-3508071-00	2
25	121676	Рукоять резиновая мотоцикла левая 134001202501 (ЯРТ)	2
26	80648	Колесо LW 200x50 Code No A-A01-200	2
27	80647	Колесо LW 160x40 Code No A-A01-160	2
28	1025	Подшипник 180206 ГОСТ 8882-75	2
29	40629	Корпусной подшипниковый узел UCFL 204	3
30	40628	Кольцо А 20x1,2 DIN 471	1
31	52800	Кольцо А 30x1,5 DIN 471	1
32	3990	Болт М 8-6gx20.88.016 ГОСТ 7798-70 (DIN 931, DIN 933)	4
33	1817	Болт 5/16"-24UNF-2Ax7/8"(22мм) 8.8 DIN 933	1
35	3360	Болт М10-6gx25.88.016 ГОСТ 7798-70 (DIN 931, DIN 933)	12
36	4013	Болт М10-6gx35.88.016 ГОСТ 7798-70 (DIN 931, DIN 933)	6
37	4037	Болт М12-6gx25.88.016 ГОСТ 7798-70 (DIN 931, DIN 933)	1
38	4116	Винт М 8-6gx16.88.016 ГОСТ 11738-84 (DIN 912)	6
39	29977	Винт саморез 3,9x6,5 DIN 7981	2
40	4305	Гайка М 8-6Н.8.016 ГОСТ 5915-70 (DIN 934)	8



Продолжение таблицы 5

№ п/п	Артикул	Наименование	Кол-во в изд.
41	4300	Гайка М10-6Н.8.016 ГОСТ 5915-70 (DIN 934)	13
42	4312	Гайка-барашек М 8-6Н.6.016 DIN 315	4
43	4250	Шайба 8.65Г.016 ГОСТ 6402-70 (DIN 127)	14
44	4252	Шайба 10.65Г.016 ГОСТ 6402-70 (DIN 127)	18
45	1818	Шайба 8.01.016 ГОСТ 6958-78 (DIN 9021)	6
46	4202	Шайба 8.01.016 ГОСТ 11371-78 (DIN 125)	10
47	4203	Шайба 10.01.016 ГОСТ 11371-78 (DIN 125)	22
48	4205	Шайба 14.01.016 ГОСТ 11371-78 (DIN 125)	2
49	60779	Шплинт игольчатый 3,2x60.016 DIN 11024E	2
50	4653	Шайба 20.01.016 ГОСТ 11371-78 (DIN 125)	4
51	60551	Шайба 10.01.016 DIN 440 (11x34x3)	4
52	60550	Шайба 8.01.016 DIN 440 (9x28x3)	1
53	4292	Болт 1/3838/71 (М 8-6gx20.88.016)	4
54	127018	Штурвал CS18.43.410	1
55	120385	Винт CS18.43.403	1
56	127017	Рукоять CS18.43.402	1
57	2758	Болт М 8-6gx40.88.016 ГОСТ 7798-70 (DIN 931, DIN 933)	1
58	127022	Винт М10-6gx80.88.016 ГОСТ 11738-84 (DIN 912)	1
59	120386	Гайка самоконтрящаяся с нейлоновым кольцом М 8-6Н.8.016 DIN985	2
60	127023	Заглушка круглая BS2023-01Н черная "Заглушка.ру"	1
	81588	Ограждение двигателя ОД-6.000	1
	1438	Наушники противошумные	1

Таблица 6 – Перечень запчастей к резчику **CR-149** (двигатель с валом 25мм)

№ п/п	Артикул	Наименование	Кол-во в изд.
1	52712	Рама CR149.19.000	1
2	60819	Водило 146М.22.000	1
3	52721	Шпиндель CR149.23.000	1
4	52718	Кожух CR149.22.000	1
5	52719	Корпус CR149.22.100	1
6	18546	Тяга CS18.34.300А	1
7	127016	Винт CS18.43.400	1
8	52716	Рычаг CR149.21.100	1
9	17247	Прижим CR149.07.100	2
10	60836	Упор CS146.005	1
11	60954	Крышка CR149.22.001	1
12	17061	Ось 146М.13.301	1
14	2879	Дефлектор 012.00.002	1
15	60823	Шкив CR149.001	1
16	17942	Планшайба CR149.05.004	1
17	14783	Втулка CR149.10.003	1
18	14784	Втулка CR149.10.004	1
19	52722	Ось CR149.23.001	1
20	60831	Шкив CR149.23.002	1
21	60832	Планшайба CR149.23.003	1
22	2756	Двигатель бензиновый Honda GX270 SXQ4 (9HP)	1
22	60506	Двигатель бензиновый Honda GX240 SXQ4 (8HP)	1
22	60965	Двигатель бензиновый Robin-Subaru EX27 Ø25mm 9HP EX270D00054	1
23	1048	Ремень клиновой AV10x750La, Gates 6210 (XPZ 737)	3
24	3343	Тяга привода ручного тормоза 21080-3508071-00	2

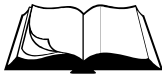


Продолжение таблицы 6

№ п/п	Артикул	Наименование	Кол-во в изд.
25	121676	Рукоять резиновая мотоцикла левая 134001202501 (ЯРТ)	2
26	80648	Колесо LW 200x50 Code No A-A01-200	2
27	80647	Колесо LW 160x40 Code No A-A01-160	2
28	1025	Подшипник 180206 ГОСТ 8882-75	2
29	40629	Корпусной подшипниковый узел UCFL 204	3
30	40628	Кольцо А 20x1,2 DIN 471	1
31	52800	Кольцо А 30x1,5 DIN 471	1
32	3990	Болт М 8-6gx20.88.016 ГОСТ 7798-70 (DIN 931, DIN 933)	4
35	3360	Болт М10-6gx25.88.016 ГОСТ 7798-70 (DIN 931, DIN 933)	12
36	4013	Болт М10-6gx35.88.016 ГОСТ 7798-70 (DIN 931, DIN 933)	6
37	4037	Болт М12-6gx25.88.016 ГОСТ 7798-70 (DIN 931, DIN 933)	1
38	4116	Винт М 8-6gx16.88.016 ГОСТ 11738-84 (DIN 912)	6
39	29977	Винт саморез 3,9x6,5 DIN 7981	2
40	4305	Гайка М 8-6Н.8.016 ГОСТ 5915-70 (DIN 934)	8
41	4300	Гайка М10-6Н.8.016 ГОСТ 5915-70 (DIN 934)	13
42	4312	Гайка-барашек М 8-6Н.6.016 DIN 315	4
43	4250	Шайба 8.65Г.016 ГОСТ 6402-70 (DIN 127)	14
44	4252	Шайба 10.65Г.016 ГОСТ 6402-70 (DIN 127)	18
45	1818	Шайба 8.01.016 ГОСТ 6958-78 (DIN 9021)	6
46	4202	Шайба 8.01.016 ГОСТ 11371-78 (DIN 125)	10
47	4203	Шайба 10.01.016 ГОСТ 11371-78 (DIN 125)	22
48	4205	Шайба 14.01.016 ГОСТ 11371-78 (DIN 125)	2
49	60779	Шплинт игольчатый 3,2x60.016 DIN 11024E	2
50	4653	Шайба 20.01.016 ГОСТ 11371-78 (DIN 125)	4
51	60551	Шайба 10.01.016 DIN 440 (11x34x3)	4
53	4292	Болт 1/3838/71 (М 8-6gx20.88.016)	5
54	127018	Штурвал CS18.43.410	1
55	120385	Винт CS18.43.403	1
56	127017	Рукоять CS18.43.402	1
57	2758	Болт М 8-6gx40.88.016 ГОСТ 7798-70 (DIN 931, DIN 933)	1
58	127022	Винт М10-6gx80.88.016 ГОСТ 11738-84 (DIN 912)	1
59	120386	Гайка самоконтрящаяся с нейлоновым кольцом М 8-6Н.8.016 DIN985	2
60	127023	Заглушка круглая BS2023-01Н черная "Заглушка.ру"	1
	60514	Ограждение двигателя ОД-13.000	1
	1438	Наушники противозумные	1

Таблица 7 – Перечень запчастей к резчику **CR-149** (двигатель с валом 1")

№ п/п	Артикул	Наименование	Кол-во в изд.
1	52712	Рама CR149.19.000	1
2	60819	Водило 146М.22.000	1
3	52721	Шпиндель CR149.23.000	1
4	52718	Кожух CR149.22.000	1
5	52719	Корпус CR149.22.100	1
6	18546	Тяга CS18.34.300А	1
7	127016	Винт CS18.43.400	1
8	52716	Рычаг CR149.21.100	1
9	17247	Прижим CR149.07.100	2
10	60836	Упор CS146.005	1
11	60954	Крышка CR149.22.001	1
12	17061	Ось 146М.13.301	1

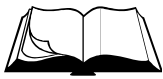


Продолжение таблицы 7

№ п/п	Артикул	Наименование	Кол-во в изд.
14	2879	Дефлектор 012.00.002	1
15	60824	Шкив CR149.002	1
16	17942	Планшайба CR149.05.004	1
17	14783	Втулка CR149.10.003	1
18	14784	Втулка CR149.10.004	1
19	52722	Ось CR149.23.001	1
20	60831	Шкив CR149.23.002	1
21	60832	Планшайба CR149.23.003	1
22	3811	Двигатель бензиновый Honda GX270 QXQ4 (9HP)	1
22	102152	Двигатель бензиновый Honda GX240 QXQ4 (8HP)	1
22	29959	Двигатель бензиновый Robin-Subaru EX27 Ø1" 9HP	1
23	1048	Ремень клиновой AV10x750La, Gates 6210 (XPZ 737)	3
24	3343	Тяга привода ручного тормоза 21080-3508071-00	2
25	121676	Рукоять резиновая мотоцикла левая 134001202501 (ЯРТ)	2
26	80648	Колесо LW 200x50 Code No A-A01-200	2
27	80647	Колесо LW 160x40 Code No A-A01-160	2
28	1025	Подшипник 180206 ГОСТ 8882-75	2
29	40629	Корпусной подшипниковый узел UCFL 204	3
30	40628	Кольцо А 20x1,2 DIN 471	1
31	52800	Кольцо А 30x1,5 DIN 471	1
32	3990	Болт М 8-6gx20.88.016 ГОСТ 7798-70 (DIN 931, DIN 933)	4
33	1974	Болт 2101-8217260-10 (7/16"-20UNF-2Ax1 3/16"(30мм))	1
35	3360	Болт М10-6gx25.88.016 ГОСТ 7798-70 (DIN 931, DIN 933)	12
36	4013	Болт М10-6gx35.88.016 ГОСТ 7798-70 (DIN 931, DIN 933)	6
37	4037	Болт М12-6gx25.88.016 ГОСТ 7798-70 (DIN 931, DIN 933)	1
38	4116	Винт М 8-6gx16.88.016 ГОСТ 11738-84 (DIN 912)	6
39	29977	Винт саморез 3,9x6,5 DIN 7981	2
40	4305	Гайка М 8-6Н.8.016 ГОСТ 5915-70 (DIN 934)	8
41	4300	Гайка М10-6Н.8.016 ГОСТ 5915-70 (DIN 934)	13
42	4312	Гайка-барашек М 8-6Н.6.016 DIN 315	4
43	4250	Шайба 8.65Г.016 ГОСТ 6402-70 (DIN 127)	14
44	4252	Шайба 10.65Г.016 ГОСТ 6402-70 (DIN 127)	18
45	1818	Шайба 8.01.016 ГОСТ 6958-78 (DIN 9021)	6
46	4202	Шайба 8.01.016 ГОСТ 11371-78 (DIN 125)	10
47	4203	Шайба 10.01.016 ГОСТ 11371-78 (DIN 125)	22
48	4205	Шайба 14.01.016 ГОСТ 11371-78 (DIN 125)	2
49	60779	Шплинт игольчатый 3,2x60.016 DIN 11024E	2
50	4653	Шайба 20.01.016 ГОСТ 11371-78 (DIN 125)	4
51	60551	Шайба 10.01.016 DIN 440 (11x34x3)	4
52	60550	Шайба 8.01.016 DIN 440 (9x28x3)	1
53	4292	Болт 1/3838/71 (М 8-6gx20.88.016)	4
54	127018	Штурвал CS18.43.410	1
55	120385	Винт CS18.43.403	1
56	127017	Рукоять CS18.43.402	1
57	2758	Болт М 8-6gx40.88.016 ГОСТ 7798-70 (DIN 931, DIN 933)	1
58	127022	Винт М10-6gx80.88.016 ГОСТ 11738-84 (DIN 912)	1
59	120386	Гайка самоконтрящаяся с нейлоновым кольцом М 8-6Н.8.016 DIN985	2
60	127023	Заглушка круглая BS2023-01Н черная "Заглушка.ру"	1
	60514	Ограждение двигателя ОД-13.000	1
	1438	Наушники противошумные	1

Таблица 8 – Перечень запчастей к резчику **CR-1413** (двигатель с валом 25мм)

№ п/п	Артикул	Наименование	Кол-во в изд.
1	52712	Рама CR149.19.000	1
2	60819	Водило 146М.22.000	1
3	52721	Шпиндель CR149.23.000	1
4	52718	Кожух CR149.22.000	1
5	52719	Корпус CR149.22.100	1
6	18546	Тяга CS18.34.300А	1
7	127016	Винт CS18.43.400	1
8	52716	Рычаг CR149.21.100	1
9	10864	Прижим CR149.07.100-01	2
10	60836	Упор CS146.005	1
11	60954	Крышка CR149.22.001	1
12	17061	Ось 146М.13.301	1
14	2879	Дефлектор 012.00.002	1
15	60823	Шкив CR149.001	1
16	17942	Планшайба CR149.05.004	1
17	14783	Втулка CR149.10.003	1
18	14784	Втулка CR149.10.004	1
19	52722	Ось CR149.23.001	1
20	60831	Шкив CR149.23.002	1
21	60832	Планшайба CR149.23.003	1
22	2755	Двигатель бензиновый Honda GX390 K1 SXQ4 (13HP)	1
23	1048	Ремень клиновой AV10x750La, Gates 6210 (XPZ 737)	3
24	3343	Тяга привода ручного тормоза 21080-3508071-00	2
25	121676	Рукоять резиновая мотоцикла левая 134001202501 (ЯРТ)	2
26	80648	Колесо LW 200x50 Code No A-A01-200	2
27	80647	Колесо LW 160x40 Code No A-A01-160	2
28	1025	Подшипник 180206 ГОСТ 8882-75	2
29	40629	Корпусной подшипниковый узел UCFL 204	3
30	40628	Кольцо А 20x1,2 DIN 471	1
31	52800	Кольцо А 30x1,5 DIN 471	1
32	3990	Болт М 8-6gx20.88.016 ГОСТ 7798-70 (DIN 931, DIN 933)	4
35	3360	Болт М10-6gx25.88.016 ГОСТ 7798-70 (DIN 931, DIN 933)	12
36	4013	Болт М10-6gx35.88.016 ГОСТ 7798-70 (DIN 931, DIN 933)	6
37	4037	Болт М12-6gx25.88.016 ГОСТ 7798-70 (DIN 931, DIN 933)	1
38	4116	Винт М 8-6gx16.88.016 ГОСТ 11738-84 (DIN 912)	6
39	29977	Винт саморез 3,9x6,5 DIN 7981	2
40	4305	Гайка М 8-6Н.8.016 ГОСТ 5915-70 (DIN 934)	8
41	4300	Гайка М10-6Н.8.016 ГОСТ 5915-70 (DIN 934)	13
42	4312	Гайка-барашек М 8-6Н.6.016 DIN 315	4
43	4250	Шайба 8.65Г.016 ГОСТ 6402-70 (DIN 127)	14
44	4252	Шайба 10.65Г.016 ГОСТ 6402-70 (DIN 127)	18
45	1818	Шайба 8.01.016 ГОСТ 6958-78 (DIN 9021)	6
46	4202	Шайба 8.01.016 ГОСТ 11371-78 (DIN 125)	10
47	4203	Шайба 10.01.016 ГОСТ 11371-78 (DIN 125)	22
48	4205	Шайба 14.01.016 ГОСТ 11371-78 (DIN 125)	2
49	60779	Шплинт игольчатый 3,2x60.016 DIN 11024E	2
50	4653	Шайба 20.01.016 ГОСТ 11371-78 (DIN 125)	4
51	60551	Шайба 10.01.016 DIN 440 (11x34x3)	4
53	4292	Болт 1/3838/71 (М 8-6gx20.88.016)	5



Продолжение таблицы 8

№ п/п	Артикул	Наименование	Кол-во в изд.
54	127018	Штурвал CS18.43.410	1
55	120385	Винт CS18.43.403	1
56	127017	Рукоять CS18.43.402	1
57	2758	Болт М 8-6gx40.88.016 ГОСТ 7798-70 (DIN 931, DIN 933)	1
58	127022	Винт М10-6gx80.88.016 ГОСТ 11738-84 (DIN 912)	1
59	120386	Гайка самоконтрящаяся с нейлоновым кольцом М 8-6Н.8.016 DIN985	2
60	127023	Заглушка круглая BS2023-01Н черная "Заглушка.ру"	1
	60514	Ограждение двигателя ОД-13.000	1
	1438	Наушники противозумные	1

Таблица 9 – Перечень запчастей к резчику [CR-1413](#) (двигатель с валом 1”)

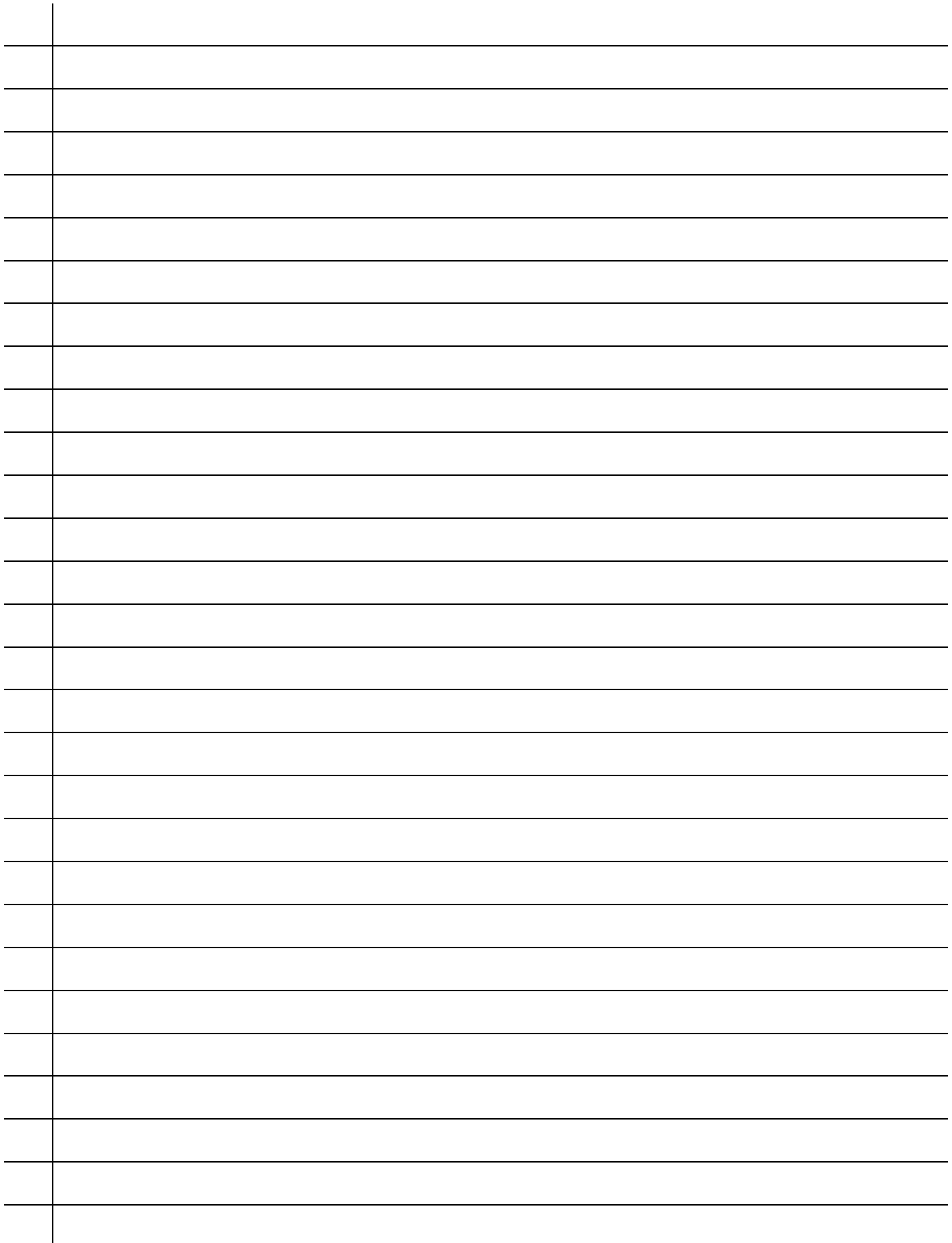
№ п/п	Артикул	Наименование	Кол-во в изд.
1	52712	Рама CR149.19.000	1
2	60819	Водило 146М.22.000	1
3	52721	Шпиндель CR149.23.000	1
4	52718	Кожух CR149.22.000	1
5	52719	Корпус CR149.22.100	1
6	18546	Тяга CS18.34.300А	1
7	127016	Винт CS18.43.400	1
8	52716	Рычаг CR149.21.100	1
9	10864	Прижим CR149.07.100-01	2
10	60836	Упор CS146.005	1
11	60954	Крышка CR149.22.001	1
12	17061	Ось 146М.13.301	1
14	2879	Дефлектор 012.00.002	1
15	60824	Шкив CR149.002	1
16	17942	Планшайба CR149.05.004	1
17	14783	Втулка CR149.10.003	1
18	14784	Втулка CR149.10.004	1
19	52722	Ось CR149.23.001	1
20	60831	Шкив CR149.23.002	1
21	60832	Планшайба CR149.23.003	1
22	3812	Двигатель бензиновый Honda GX390 K1 QXQ4 (13HP)	1
22	81173	Двигатель бензиновый Robin-Subaru EH41 Ø1" 13,5HP	1
23	1048	Ремень клиновой AV10x750La, Gates 6210 (XPZ 737)	3
24	3343	Тяга привода ручного тормоза 21080-3508071-00	2
25	121676	Рукоять резиновая мотоцикла левая 134001202501 (ЯРТ)	2
26	80648	Колесо LW 200x50 Code No A-A01-200	2
27	80647	Колесо LW 160x40 Code No A-A01-160	2
28	1025	Подшипник 180206 ГОСТ 8882-75	2
29	40629	Корпусной подшипниковый узел UCFL 204	3
30	40628	Кольцо А 20x1,2 DIN 471	1
31	52800	Кольцо А 30x1,5 DIN 471	1
32	3990	Болт М 8-6gx20.88.016 ГОСТ 7798-70 (DIN 931, DIN 933)	4
33	1945	Болт 3/8"-24UNF-2Ax1 3/16"(30мм) CSP2.00.006	1
35	3360	Болт М10-6gx25.88.016 ГОСТ 7798-70 (DIN 931, DIN 933)	12
36	4013	Болт М10-6gx35.88.016 ГОСТ 7798-70 (DIN 931, DIN 933)	6
37	4037	Болт М12-6gx25.88.016 ГОСТ 7798-70 (DIN 931, DIN 933)	1
38	4116	Винт М 8-6gx16.88.016 ГОСТ 11738-84 (DIN 912)	6
39	29977	Винт саморез 3,9x6,5 DIN 7981	2



Продолжение таблицы 9

№ п/п	Артикул	Наименование	Кол-во в изд.
40	4305	Гайка М 8-6Н.8.016 ГОСТ 5915-70 (DIN 934)	8
41	4300	Гайка М10-6Н.8.016 ГОСТ 5915-70 (DIN 934)	13
42	4312	Гайка-барашек М 8-6Н.6.016 DIN 315	4
43	4250	Шайба 8.65Г.016 ГОСТ 6402-70 (DIN 127)	14
44	4252	Шайба 10.65Г.016 ГОСТ 6402-70 (DIN 127)	18
45	1818	Шайба 8.01.016 ГОСТ 6958-78 (DIN 9021)	6
46	4202	Шайба 8.01.016 ГОСТ 11371-78 (DIN 125)	10
47	4203	Шайба 10.01.016 ГОСТ 11371-78 (DIN 125)	22
48	4205	Шайба 14.01.016 ГОСТ 11371-78 (DIN 125)	2
49	60779	Шплинт игольчатый 3,2x60.016 DIN 11024E	2
50	4653	Шайба 20.01.016 ГОСТ 11371-78 (DIN 125)	4
51	60551	Шайба 10.01.016 DIN 440 (11x34x3)	4
53	4292	Болт 1/3838/71 (М 8-6gx20.88.016)	4
54	127018	Штурвал CS18.43.410	1
55	120385	Винт CS18.43.403	1
56	127017	Рукоять CS18.43.402	1
57	2758	Болт М 8-6gx40.88.016 ГОСТ 7798-70 (DIN 931, DIN 933)	1
58	127022	Винт М10-6gx80.88.016 ГОСТ 11738-84 (DIN 912)	1
59	120386	Гайка самоконтрящаяся с нейлоновым кольцом М 8-6Н.8.016 DIN985	2
60	127023	Заглушка круглая BS2023-01Н черная "Заглушка.ру"	1
	60514	Ограждение двигателя ОД-13.000	1
	1438	Наушники противозумные	1

ДЛЯ ЗАМЕТОК

A large rectangular area for notes, defined by a vertical line on the left and horizontal lines forming rows. The area is currently blank.