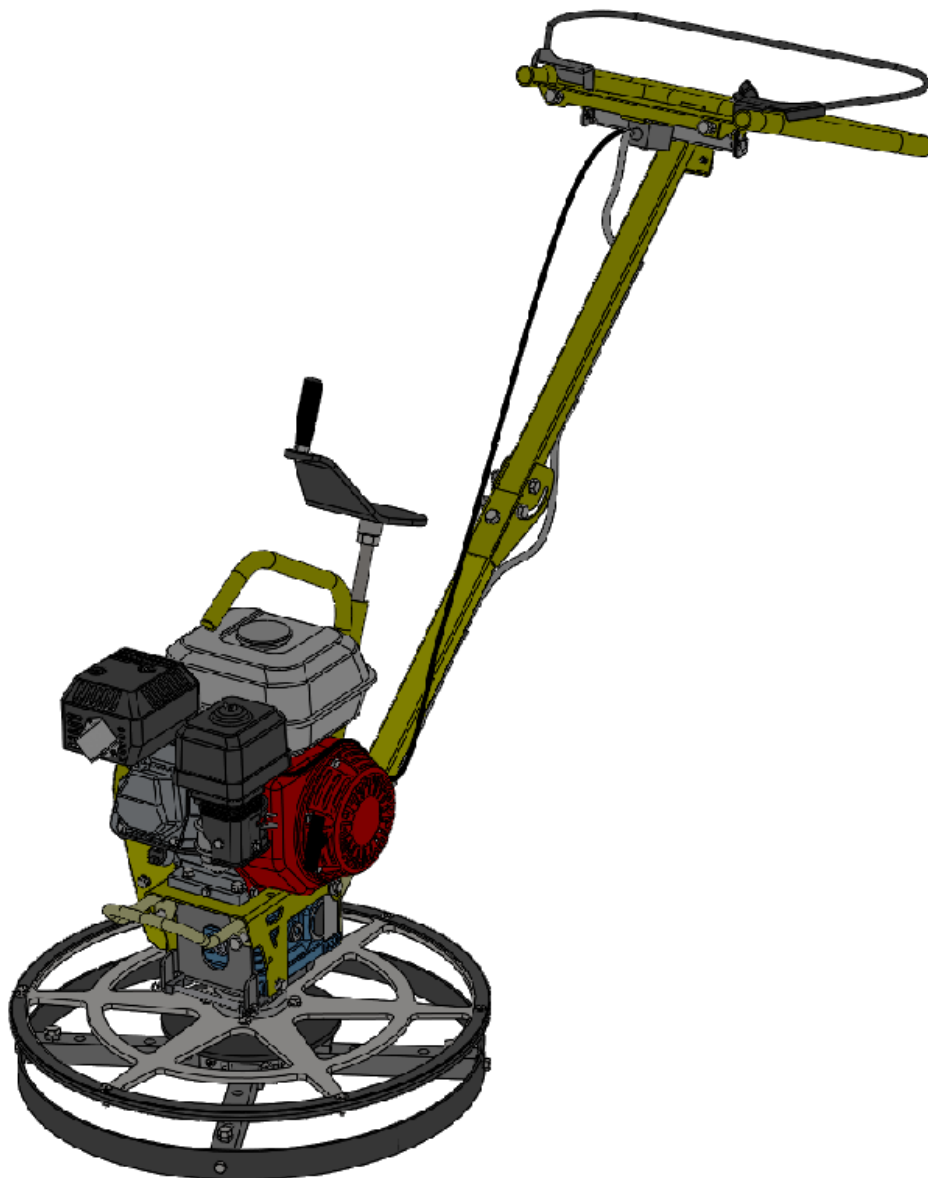


**EAC**

# Руководство по эксплуатации

## ЗАТИРОЧНАЯ МАШИНА

Модель TS-244



**Сплитстоун**

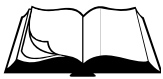
Москва, ул. Молодежная, 4  
тел. (495) 938 26 74, факс (495) 938 26 82

[www.splitstone.ru](http://www.splitstone.ru)



# СОДЕРЖАНИЕ

Введение	4
1 Описание и принцип работы	
1.1 Назначение	6
1.2 Техническая характеристика	6
1.3 Устройство и принцип работы	7
1.4 Рамка присутствия оператора	9
1.5 Маркировка	10
1.6 Инструмент. Основные стадии обработки поверхности	11
2 Использование по назначению	
2.1 Эксплуатационные ограничения	13
2.2 Меры безопасности	14
2.3 Подготовка к работе	15
2.4 Порядок работы	19
2.5 Управление машиной	20
2.6 Действия в экстремальных ситуациях	22
3 Техническое обслуживание	
3.1 Общие указания	23
3.2 Меры безопасности	24
3.3 Порядок технического обслуживания	
3.3.1 Техническое обслуживание двигателя и редуктора	25
3.3.2 Проверка приводного ремня	25
3.3.3 Натяжение приводного ремня	26
3.3.4 Замена приводного ремня	27
3.3.5 Техническое обслуживание винтовой пары механизма изменения угла наклона лопастей	27
3.3.6 Техническое обслуживание муфты. Замена колодок	28
3.3.7 Техническое обслуживание элементов подвески инструмента	29
4 Текущий ремонт	
4.1 Общие указания	30
4.2 Меры безопасности	30
4.3 Перечень возможных неисправностей и методы их устранения	31
5 Хранение и транспортирование	32
6 Каталог запасных частей	33



## Условные обозначения



**ВНИМАНИЕ!**



Текст инструкции подлежит обязательному изучению

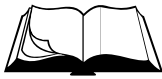


Защита органов слуха



Возможно травмирование конечностей

---



---

При покупке затирочной машины (далее машина) необходимо:

- проверить комплектность в соответствии с Паспортом изделия;
- «Свидетельство о приемке» и «Отметка о продаже» (см. Паспорт) должны иметь соответствующие отметки Изготовителя и быть заверены Продавцом с указанием даты продажи изделия - это определяет действие гарантийных обязательств Изготовителя;
- проверить исправность машины путем пробного запуска.

---

С целью повышения потребительских и эксплуатационных качеств, в машины постоянно производятся конструктивные изменения. В связи с этим возможны расхождения между текстом, рисунками и фактическим исполнением машины, о чем потребителю не сообщается. Все изменения учитываются при переиздании.



Перед началом эксплуатации машины внимательно изучите настоящее Руководство и Руководство по эксплуатации двигателя. Неукоснительно следуйте их рекомендациям в процессе работы - это обеспечит надежную работу техники и безопасные условия труда оператора.

К работе с машиной допускаются лица, достигшие 18 лет и изучившие настоящее Руководство, Руководство по эксплуатации двигателя и общие требования техники безопасности в соответствии с нижеуказанными нормативными документами.

Обучение рабочих безопасности труда должно происходить в соответствии с ГОСТ 12.0.004 «Система стандартов безопасности труда. Организация обучения безопасности труда. Общие положения».

Запрещается эксплуатация машины лицами в состоянии болезни или переутомления, под воздействием алкоголя, наркотических веществ или лекарств, притупляющих внимание и реакцию.

---

При выполнении работ необходимо соблюдать меры безопасности в соответствии с:

- ГОСТ 12.3.033 «Строительные машины. Общие требования безопасности при эксплуатации»;
- ГОСТ Р 12.2.011 «Система стандартов безопасности труда. Машины строительные, дорожные и землеройные. Общие требования безопасности»;
- ГОСТ 12.1.004 «Система стандартов безопасности труда. Пожарная безопасность. Общие требования»;
- ППБ 01 «Правила пожарной безопасности в РФ».



**ВНИМАНИЕ!** Владелец лишается права проведения бесплатного гарантийного ремонта в случае поломок, произошедших в результате нарушения правил эксплуатации и/или самостоятельного ремонта изделия



## 1.1 Назначение

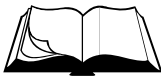
- Затирачная машина предназначена для выравнивания, заглаживания, затирки затвердевающих бетонных поверхностей, в том числе при их упрочнении.
- Затирачная машина предназначена для использования в районах с умеренным климатом на открытом воздухе в температурном интервале от  $-10^{\circ}\text{C}$  до  $+40^{\circ}\text{C}$  и относительной влажности воздуха до 100 %.

## 1.2 Техническая характеристика

Таблица 1

Модель	TS – 244	
<u>Диск заглаживающий:</u> - диаметр, мм - тип крепления	600 Зацепы (4шт)	
<u>Лопаст:</u> - количество, шт - габаритные размеры, макс: Ш х Д, мм - тип крепления - расстояние между 2-мя крепежными отв., мм	4 120 х 225 Болтовое (2хМ6 или 2хМ8) 100 / 70	
Угол наклона лопастей, град	0 - 30	
Частота вращения инструмента, мин <sup>-1</sup>	120	
Модель двигателя	Honda GX160	Honda GX200
Тип двигателя	Бензиновый, 4-тактный, одноцилиндровый, с воздушным охлаждением	
Максимальная мощность, кВт (л.с.) при 3600	3,6 (4,8)	4,1 (5,5)
Вид топлива	Бензин АИ-92	
Емкость топливного бака, л	3,1	3
Расход топлива, л/ч	1,4	
Вид масла двигателя	Автомобильное масло SAE 10W-30	
Объем масла в двигателе, л	0,6	
Тип редуктора	червячный	
Смазка редуктора	см. Паспорт редуктора	
Количество и тип ремней ременной передачи	1 ремень клиновой AVX10x775La, Gates 6211 (XPZ 762)	
Габаритные размеры: Д х Ш х В, мм - транспортные (со сложенным водилом) - рабочие	1035 х 615 х 1095 1610 х 615 х 1055	
Масса, кг	71	

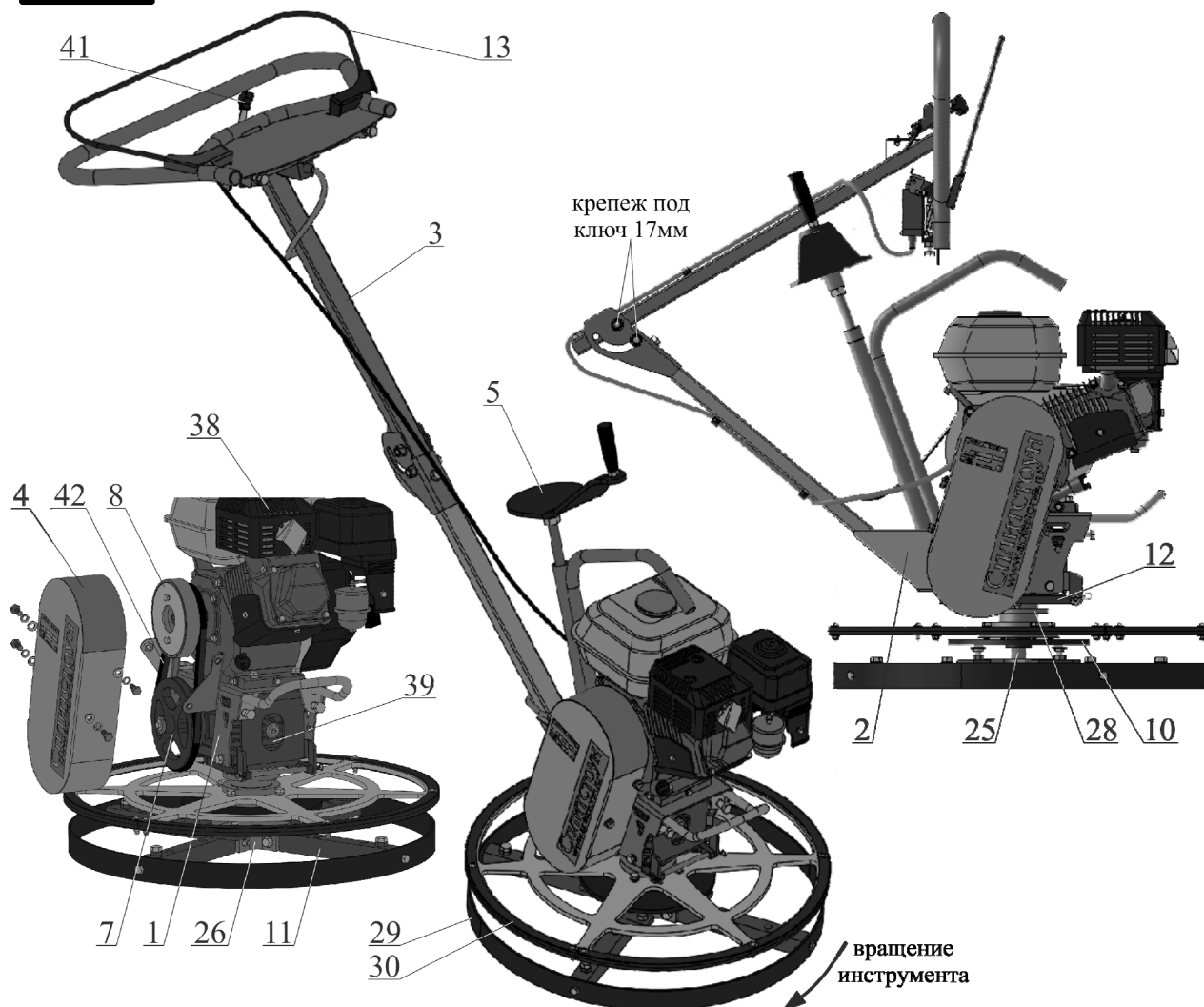
- Уровень шума не превышает значений, предусмотренных ГОСТ 12.1.003.
- Уровень вибрации на рукоятках водила не превышает значений, предусмотренных ГОСТ 12.1.012.



## 1.3 Устройство и принцип работы



Здесь и далее (кроме Раздела 6) в таблицах в рисунках указаны наименования и обозначение узлов и деталей к машине с двигателем Honda GX160 QX с дюймовым валом



Поз.	Артикул	Наименование
1	107390	Платформа TS244.01.000
2	107397	Кронштейн TS244.02.000
3	150027	Водило TS244.00.100
4	107378	Кожух TS244.00.020
5	162159	Винт TS244.00.200
7	107383	Шкив TS244.00.040
8	107446	Муфта TS244.300-01
10	107412	Диск нажимной TS244.03.030
11	107418	Спица TS244.03.110
12	107381	Рычаг TS244.00.030
13	150024	Рамка TS244.00.050
25	107406	Вал TS244.03.001
26	107416	Плита TS244.03.101
28	107408	Втулка TS244.03.003
29	107417	Обод TS244.03.102
30	107410	Диск TS244.03.021
38	3817	Двигатель бензиновый Honda GX160UH2-QX-4-ОН (4,8HP)
39	107466	Редуктор червячный 6Ч-63ES-20-56-3-1-П-У3
41	162573	Рычаг газа TS244.002
42	3880	Ремень клиновой AVX10x775La, Gates 6211 (XPZ 762)

Рисунок 1 – Устройство машины



- Машина (рисунок 1) представляет собой сборно-разборную конструкцию, основой которой является червячный редуктор поз.39 с усиленным корпусом, на котором смонтированы все основные узлы.
- Двигатель поз.38 установлен на платформе поз.1, которая шарнирно крепится к корпусу редуктора поз.39. При ослаблении крепежа платформа поз.1 вместе с двигателем поз.38 может перемещаться в вертикальной плоскости для регулировки натяжения клинового ремня поз.42, передающего вращение от муфты поз.8 на валу двигателя поз.38 на шкив поз.7 входного вала редуктора поз.39 и далее, через червячную передачу, на выходной вал поз.25 редуктора. Клиноремennая передача закрыта кожухом поз.4, установленным на платформе поз.1.
- Вращаясь, выходной вал поз.25 редуктора поз.39 приводит в движение рабочий инструмент (лопасти и заглаживающий диск), которые крепятся к нему через плиту поз.26 на спицах поз.11.
- На задней части платформы поз.1 расположена рукоятка, за которую может осуществляться ручное перемещение машины в транспортном режиме.
- К передней части корпуса редуктора поз.39 прикреплен кронштейн поз.2, на котором выполнена (над двигателем) специальная дуга – место строповки машины при погрузке/выгрузке в транспортное средство или для перемещения на месте проведения работ. В средней части кронштейна поз.2 расположен винтовой механизм для регулировки угла наклона лопастей путем вращения винта поз.5 (раздел 2.3). Вращаясь, винт поз.5 через рычаг поз.12 и втулку поз.28 перемещает вдоль выходного вала поз.25 редуктора нажимной диск поз.10, который в свою очередь поворачивает, относительно их собственных осей, спицы поз.11, на которых закреплены лопасти.
- Четыре спицы поз.11 окружены защитным ободом поз.29, над которым расположено специальное поворотное, жестко не связанное с выходным валом поз.25 редуктора, ограждение - диск поз.30 - с резиновым буфером, защищающее машину от соприкосновения вращающихся ее частей с препятствием (стеной, ступенью и т.п.). Также за него допускается осуществлять ручное перемещение и подъем машины в транспортном режиме.
- К передней балке кронштейна поз.2 шарнирно крепится водило поз.3, которое имеет два положения: рабочее и транспортное. Машина в рабочем режиме управляется рукояткой водила поз.3 (раздел 2.5), на котором крепится рычаг поз.41 управления дроссельной заслонкой двигателя (рисунок 2). Также на водиле поз.3 установлена рамка поз.13 присутствия оператора, выполняющая защитную функцию для аварийного останова двигателя поз.38 и машины в целом (раздел 1.4).

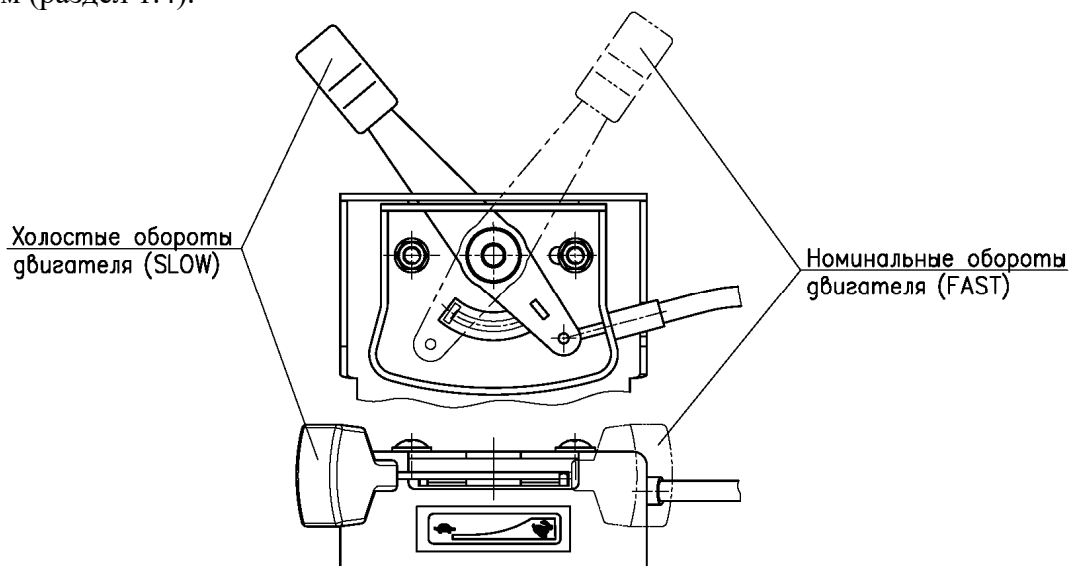
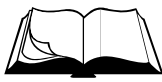


Рисунок 2 – Рычаг управления дроссельной заслонкой двигателя





## 1.4 Рамка присутствия оператора

На водиле поз.3 установлена рамка поз.13 присутствия оператора. При запуске и на протяжении всего времени работы двигателя и машины в целом она должна быть прижата руками оператора к рукоятке водила поз.3. Прижимать рамку поз.13 к рукоятке водила иными способами строго запрещено. При ее отпуске двигатель отключается, но инструмент по инерции продолжает, замедляясь, вращаться, поэтому во избежание серьезной травмы необходимо удерживать водило руками до полной остановки машины.

Рамка поз.13 крепится на водиле поз.3 шарнирно. В нижней ее части предусмотрен упор поз.19, который приводит в движение шток концевого выключателя поз.40. Движение рамки при отпуске ее оператором обеспечивается двумя возвратными пружинами поз.43, натяжение которых регулируется гайками поз.83 на болтах поз.24: при вращении гайки поз.83 (болт поз.24 при этом фиксируется не подвижно) по часовой стрелке пружина растягивается, увеличивая возвратную силу; против часовой стрелки – возвратная сила ослабевает. Натяжение пружин поз.43 должно быть одинаковым и не чрезмерным, иначе, произойдет перекося рамка поз.13 и выход ее из строя. В свободном (верхнем) положении рамки поз.13 упор поз.19 не должен надавливать на шток концевого выключателя поз.40 (оптимальный зазор между ними – 0...1мм). При необходимости данный зазор достигается перемещением концевого выключателя поз.40 в продольном направлении, предварительно ослабив его крепеж.



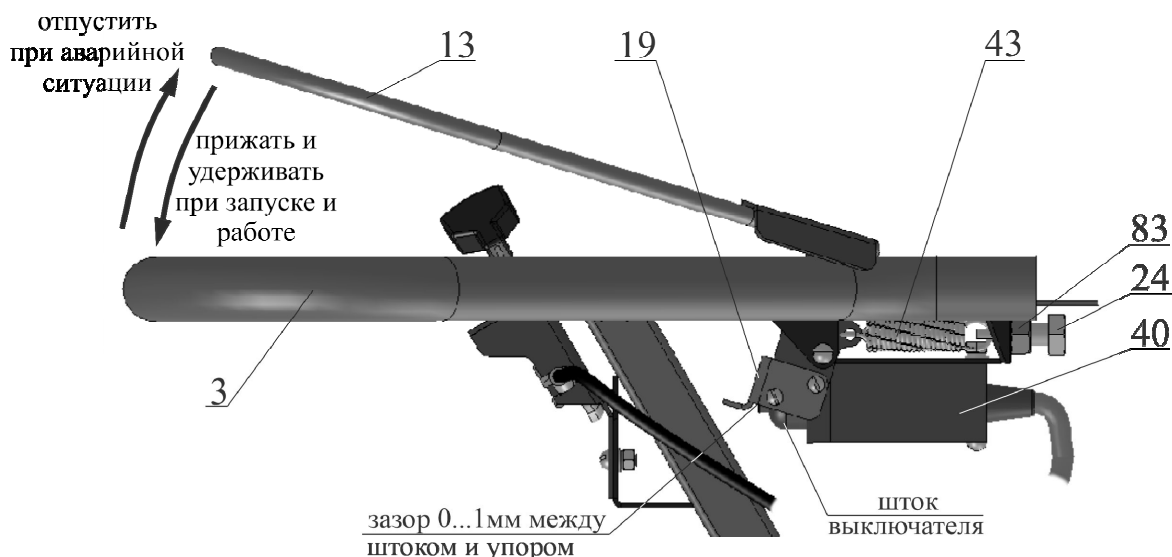
**ВНИМАНИЕ!** При запуске и во время работы затирочной машины рамка присутствия оператора должна быть прижата к рукоятке водила только руками оператора. Прижимать рамку иными способами строго запрещено



**ВНИМАНИЕ!** Перед запуском затирочной машины следует обязательно проверить работу рамки присутствия оператора. Запрещается запускать машину, если рамка присутствия оператора работает ненадлежащим образом

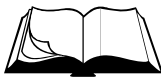


**ЗАПРЕЩЕНО!** Эксплуатировать машину при отключенной или заблокированной рамке присутствия оператора. В результате ее отключения (блокировки) удар от вращающейся машины может причинить серьезную травму



Поз.	Артикул	Наименование
3	150027	Водило TS244.00.100
13	150024	Рамка TS244.00.050
19	150021	Упор TS244.00.004
24	150022	Болт TS244.00.005
40	121681	Выключатель концевой HL-5100 (5A, 250VAC)
43	1848	Пружина 2101-8406034
83	4300	Гайка M10-6H.8.016 ГОСТ 5915-70 (DIN 934)

Рисунок 3 – Рамка присутствия оператора



## 1.5 Маркировка

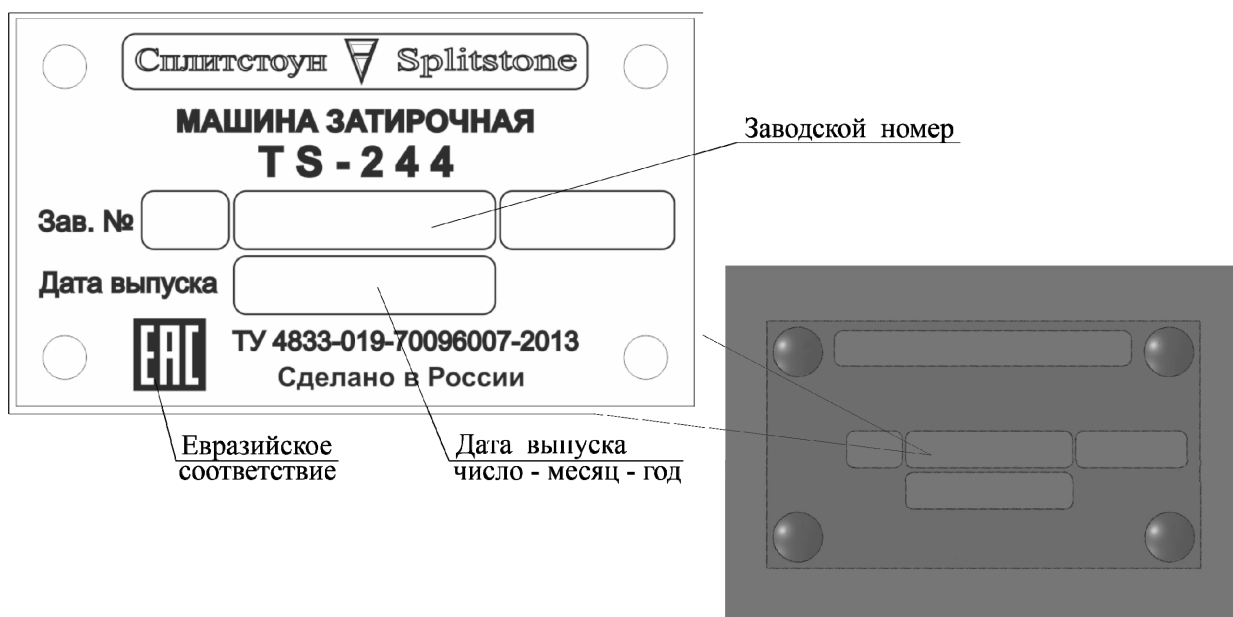


Рисунок 4 - Маркировка

На машине, на кожухе, прикреплена табличка, на которой указаны:

- предприятие-изготовитель: «Сплитстоун»;
- наименование изделия;
- обозначение изделия;
- технические условия, по которым изготовлена машина;
- заводской номер;
- дата выпуска;
- единый знак обращения продукции на рынке государств-членов Таможенного союза;
- страна, где изготовлена машина: «Сделано в России».

На табличке должно быть обязательно указаны исполнение затирочной машины, заводской номер и дата выпуска. Данные на табличке должны совпадать с данными в паспорте на данную машину.



**ВНИМАНИЕ!** Владелец лишается права проведения бесплатного гарантийного ремонта в случае несоответствия данных на табличке, прикрепленной на кожухе машины, и данных, указанных в паспорте на данную машину. Самовольное исправление данных как на табличке, так и в паспорте ведет также к лишению прав владельца на проведение бесплатного гарантийного ремонта



## 1.6 Инструмент. Основные стадии обработки поверхности

На машину допускается устанавливать лопасти и заглаживающий диск, номинальные размеры которых указаны в технической характеристике (раздел 1.2). Запрещено устанавливать инструмент большего размера, выступающий за пределы защитного обода. Неправильный выбор инструмента может привести к снижению его ресурса и/или повреждению обрабатываемой поверхности.

Лопастей (рисунок 5) представляют собой пластину правильной или изогнутой прямоугольной формы с отогнутыми полками, закрепленную на планке с резьбовыми отверстиями, предназначенными для крепления их на машине болтовым соединением (рисунок 6). На машину необходимо устанавливать полный комплект лопастей из 4шт. Лопасти при этом должны быть одинакового типа, размера и степенью износа.

Во время работы в зависимости от стадии обработки поверхности (таблица 2) рабочий угол наклона лопастей может меняться от 0 градусов (горизонтальное расположение лопастей) до 30 градусов.

Диск заглаживающий (рисунок 5) представляет собой круг с бортиком по всей кромке, формирующий рабочий угол инструмента. На диске предусмотрены четыре Z-образных зацепа – места крепления диска к лопастям (рисунок 6). При установке и работе заглаживающим диском лопасти должны располагаться горизонтально.



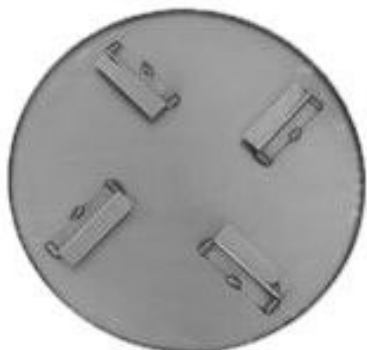
**ВНИМАНИЕ!** На машину лопасти устанавливаются комплектно по 4шт. Лопасти при этом должны быть одинакового типа, размера и степенью износа



**ЗАПРЕЩЕНО!** Использовать инструмент большего размера, выступающий за пределы защитного обода. Номинальные размеры инструмента указаны в технической характеристике (раздел 1.2)



**ВНИМАНИЕ!** Следует проявлять особую осторожность, обращаясь с лопастями. Кромки лопастей во время работы способны заостриться, что может привести к глубоким порезам



Диск заглаживающий



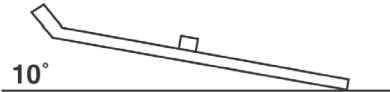
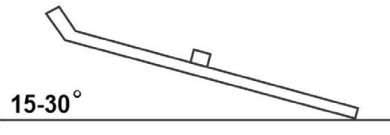


Лопастей

Рисунок 5 – Инструмент



Таблица 2

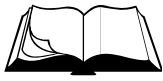
№ п/п	Стадия обработки в зависимости от состояния поверхности	Рекомендуемый рабочий угол наклона лопастей	
1	Стадия обработки сырой поверхности	Горизонтально (0 град.)	
2	Переход от стадии обработки сырой поверхности к обработке пластичной поверхности	Малый наклон (5 град.)	
3	Стадия обработки пластичной поверхности	Большой наклон (10 град.)	
4	Переход от стадии обработки при полутвердом состоянии поверхности к чистовой обработке твердой поверхности (полировке)	Максимальный наклон (15...30 град.)	



**ВНИМАНИЕ!** Неправильный выбор инструмента и/или режимов его работы может привести к снижению ресурса инструмента и/или повреждению обрабатываемой поверхности



**ВНИМАНИЕ!** Необходимо после каждого применения очищать инструмент от брызг бетона и пр.



## 2.1 Эксплуатационные ограничения

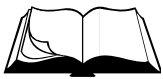


**ВНИМАНИЕ!** Несоблюдение следующих требований может привести к выходу изделия из строя и/или поломке инструмента



**ВНИМАНИЕ!** Владелец лишается права проведения бесплатного гарантийного ремонта в случае поломок, произошедших в результате нарушения правил эксплуатации машины

- Правильная установка приводного ремня обеспечивает оптимальную передачу мощности от двигателя к инструменту. Натянутые ремни приводят к их нагреву и преждевременному износу, а также снижению производительности. Перетянутые ремни приведут к повышенному износу подшипников редуктора, муфты и двигателя.
- Необходимо использовать только инструмент, соответствующий технической характеристике машины.
- Запрещается устанавливать на машину инструмент:
  - не комплектно (для лопастей - менее 4 шт.);
  - отличающийся по форме и размерам (для лопастей);
  - имеющий сколы, вмятины, трещины;
  - имеющий иной способ крепления, чем предусмотрен на машине;
  - большего размера, выступающий за пределы защитного обода;
  - одновременно разных видов и исполнений (раздел 1.6).
- Направление вращения инструмента должно совпадать с направлением стрелки, указанной на рисунке 1.
- Запрещается в штатном режиме выпускать рукоятку водила из рук при работающем двигателе или не дождавшись полного останова машины при уже отключенном двигателе.
- Запрещается использовать машину для обработки ненадлежащих материалов (например, глинистых растворов, шпатлевок, эпоксидных смол и др.).



## 2.2 Меры безопасности



**ВНИМАНИЕ!** К работе с машиной допускаются лица, достигшие 18 лет и изучившие настоящее Руководство, Руководство по эксплуатации двигателя и общие требования техники безопасности в соответствии с вышеуказанными нормативными документами

**В процессе эксплуатации запрещается:**

- заправлять двигатель топливом внутри помещений или в непроветриваемой зоне;
- открывать топливный бак и производить дозаправку топливом, если двигатель горячий (перед заполнением дайте двигателю остыть в течение нескольких минут);
- производить заправку топливом при работающем двигателе;
- проверять наличие искры при вынутой свече зажигания;
- заводить двигатель в закрытом помещении (выхлопные газы содержат окись углерода, опасную для здоровья), не обеспечив надежный отвод выхлопных газов или вентиляцию помещения;
- заводить двигатель, если пролит бензин или присутствует его запах, или при других взрывоопасных ситуациях;
- заводить двигатель при отсутствии свечи зажигания;
- заводить двигатель при снятой пробке заливной горловины топливного бака;
- прикасаться к корпусу двигателя, редуктору и инструменту сразу после завершения работы машины, так как это может вызвать ожоги (дайте им время остыть);
- работать со снятыми защитными ограждениями и кожухами, предусмотренными конструкцией;
- блокировать рамку присутствия оператора. Рамка должна быть прижата к рукоятке водила только руками оператора (раздел 1.4);
- держать рукоятку водила одной рукой;
- **в штатном режиме** выпускать рукоятку водила из рук при работающем двигателе или не дождавшись полного останова машины при уже отключенном двигателе;



**ВНИМАНИЕ!** Перед запуском затирочной машины следует обязательно проверить работу рамки присутствия оператора. Запрещается запускать машину, если рамка присутствия оператора работает ненадлежащим образом



**ЗАПРЕЩЕНО!** Эксплуатировать машину при отключенной или заблокированной рамке присутствия оператора. В результате ее отключения (блокировки) удар от вращающейся машины может причинить серьезную травму

- оператору находиться сбоку или впереди машины. Оператор должен стоять или идти позади машины лицом вперед, держа рукоятку водила двумя руками (раздел 2.5);
- управлять машиной резкими движениями (раздел 2.5);
- работать без противошумных наушников.



**ЗАПРЕЩЕНО!** При работе машиной находиться сбоку или впереди ее. Оператор должен стоять или идти позади машины лицом вперед, держа рукоятку водила двумя руками



**ВНИМАНИЕ!** Ни в коем случае не приближайте руки и ноги к инструменту и к другим движущимся частям оборудования



**ВНИМАНИЕ!** Работать без противозумных наушников запрещается

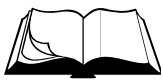


**ВНИМАНИЕ!** Данное руководство содержит общие требования по выполнению мер безопасности при эксплуатации машины, которые не могут учесть всех возможных случаев, возникающих в реальных условиях. В таких случаях оператору следует руководствоваться здравым смыслом, вниманием и аккуратностью

## 2.3 Подготовка к работе

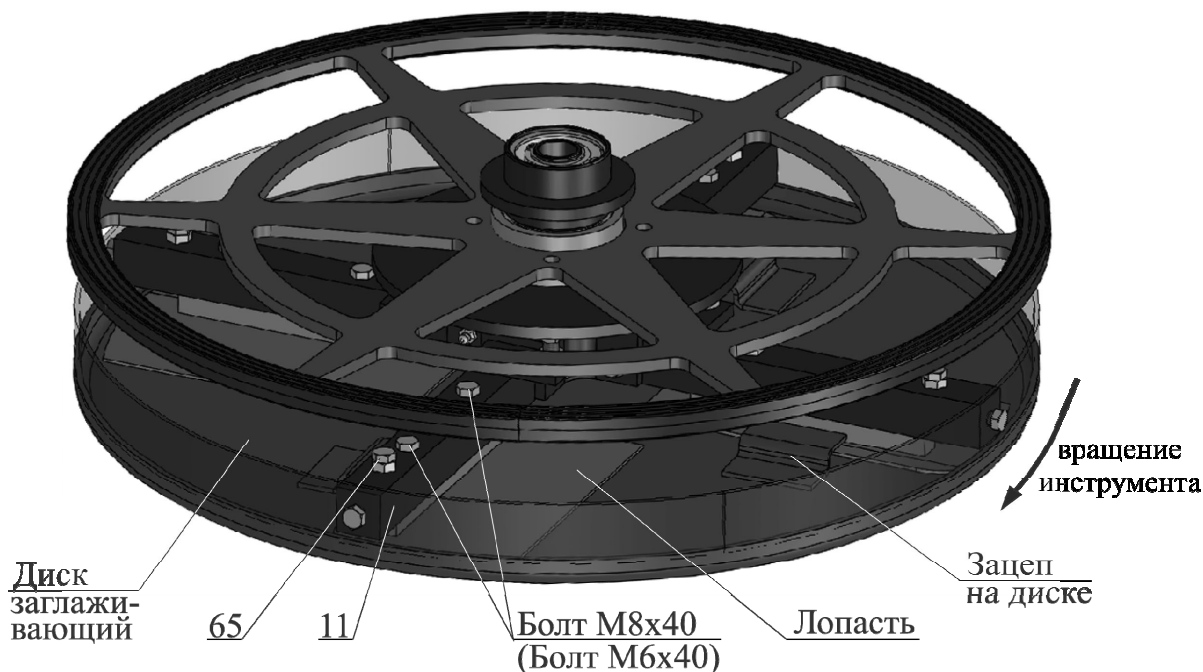
**При подготовке резчика к работе необходимо:**

- внимательно изучить настоящее Руководство и Руководство по эксплуатации двигателя;
- проверить уровень масла в картере двигателя (уровень масла определяется по указательному стержню на пробке заливных отверстий картера двигателя: при не завернутой пробке уровень масла должен находиться в насеченной зоне указателя (двигатель должен быть установлен строго горизонтально));
- проверить детали воздушного фильтра двигателя: они должны быть чистыми и в хорошем состоянии (при необходимости необходимо почистить или заменить их); необходимо проверить надежность установки и фиксации воздушного фильтра двигателя;
- заправить топливный бак двигателя бензином марки АИ-92 (перед заправкой необходимо очистить зону вокруг заливной горловины, после чего снять крышку; не следует переполнять бак: необходимо оставить некоторое пространство в топливном баке для расширения топлива);
- проверить бензопровод и его соединения на отсутствие трещин;
- знать, как быстро остановить двигатель в случае опасности;
- проверить редуктор на отсутствие трещин корпуса и утечек масла;
- внимательно осмотреть машину, проверить наличие и надежность крепления водила, защитных ограждений и кожухов, целостность и надежность крепления глушителя и бензобака, отсутствие утечек топлива и масла;
- проверить целостность и надежность крепления рамки присутствия оператора, концевого выключателя и кабеля, идущего к двигателю;
- проверить целостность и надежность крепления рычага управления дроссельной заслонкой и троса, идущего к двигателю;
- проверить механизм изменения угла наклона лопастей (перед работой с ними);
- внимательно проверить состояние инструмента и надежность его крепления;
- проверить место предполагаемых работ на наличие выступающих элементов металлической арматуры или др. препятствий, высота которых меньше высоты защитного поворотного ограждения и которые помешают продвижению машины при работе. При обнаружении препятствий необходимо их удалить или скорректировать маршрут.



**ВНИМАНИЕ!** Запрещается проводить работы в местах, где есть наличие выступающих элементов металлической арматуры или др. препятствий, высота которых меньше высоты защитного поворотного ограждения с буфером и которые помешают продвижению машины при работе

Порядок установки/смены инструмента:



Поз.	Артикул	Наименование
11	107418	Спица TS244.03.110
65	162244	Болт М 6-6gx40.88.016 ГОСТ 7798-70 (DIN 933)

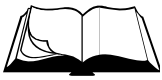
**Рисунок 6 – Установка/смена инструмента**

- Установка лопастей (рисунок 6):
  - На каждой из четырех спиц поз.11 (держателе) предусмотрено две пары отверстий с межцентровым расстоянием 70мм и 100мм, используемые, в зависимости от расположения крепежных отверстий на планке лопасти, для ее крепления. Каждая лопасть крепится к нижней грани спицы поз.11 двумя болтами М6х40 или М8х40 в зависимости от диаметра резьбовых отверстий на планке лопасти. При наличии на лопасти фронтальной полки (отгиба), последняя должна быть сориентирована вперед по ходу движения инструмента.
  - На краю спицы установлен регулировочный болт поз.65, с помощью которого можно откорректировать неплоскостность лопасти в ее продольном (вдоль спицы поз.11) направлении, обеспечив ее полное прилегание к опорной поверхности. В основном необходимости проводить корректировку нет. Она потребуется в случае изгиба спицы поз.11 и/или лопасти в продольном направлении. Корректировку неплоскостности лопастей необходимо проводить на ровной горизонтальной поверхности.
- Установка заглаживающего диска (рисунок 6):
  - На диске имеются четыре Z-образных зацепа – места крепления диска к лопастям. При установке заглаживающего диска лопасти должны располагаться горизонтально.

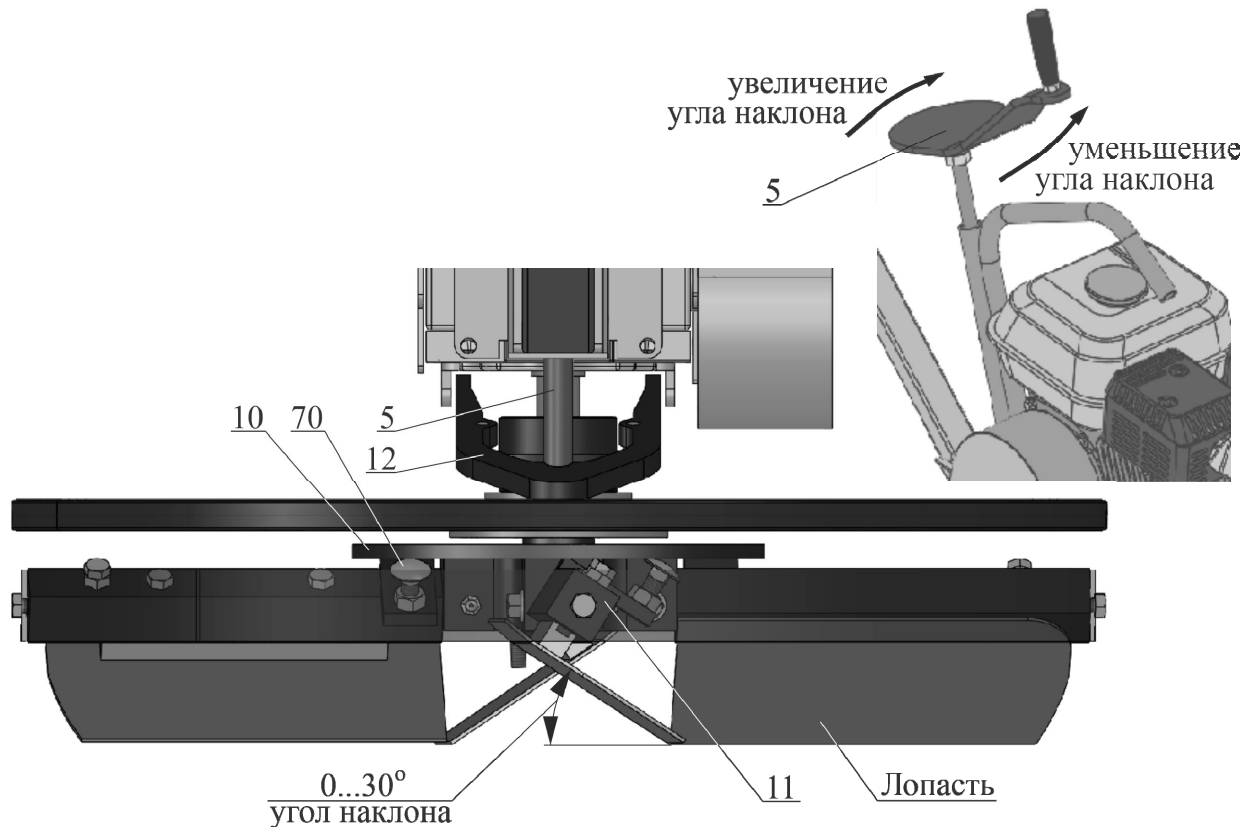


**ВНИМАНИЕ!** Запрещается поднимать машину с установленным на ней заглаживающим диском, т.к. он может выйти из зацепления с лопастями и упасть, причинив серьезную травму





## Изменение угла наклона лопастей:



Поз.	Артикул	Наименование
5	162159	Винт TS244.00.200
10	107412	Диск нажимной TS244.03.030
11	107418	Спица TS244.03.110
12	107381	Рычаг TS244.00.030
70	107453	Болт M10-6gx30.88.016 ГОСТ 7802-81 (DIN 603)

Рисунок 7 – Изменение угла наклона лопастей

Во время работы в зависимости от стадии обработки поверхности (раздел 1.6, таблица 2) необходимо изменять рабочий угол наклона лопастей от 0 градусов (горизонтальное расположение лопастей) до 30 градусов.

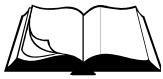


**ВНИМАНИЕ!** При работе заглаживающим диском лопасти должны располагаться горизонтально (угол наклона лопастей 0 градусов)

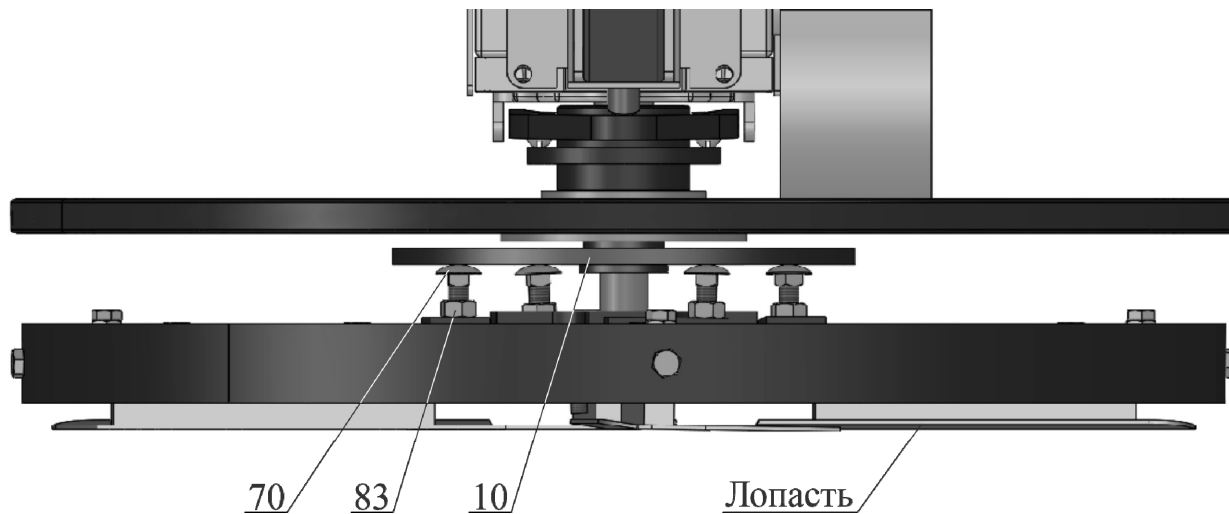
- Для увеличения угла наклона лопастей необходимо вращать штурвал винта поз.5 (рисунок 7) по часовой стрелке. В этом случае винт надавливает на рычаг поз.12, который, перемещая нажимной диск поз.10 вниз, через болты поз.70 поворачивает спицы поз.11, а вместе с ними и лопасти.
- Для уменьшения угла наклона лопастей необходимо вращать штурвал винта поз.5 против часовой стрелки. В этом случае под действием реактивной силы от веса машины рычажная система будет возвращаться в исходное положение, уменьшая угол наклона лопастей.



**ВНИМАНИЕ!** Винтовой механизм имеет ограничители хода. Чрезмерное воздействие на него может привести к его поломке



Регулировка синхронности угла наклона лопастей:



Поз.	Артикул	Наименование
10	107412	Диск нажимной TS244.03.030
70	107453	Болт М10-6gx30.88.016 ГОСТ 7802-81 (DIN 603)
83	4300	Гайка М10-6Н.8.016 ГОСТ 5915-70 (DIN 934)

Рисунок 8 – Регулировка синхронности наклона лопастей

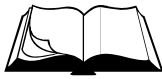
Для обеспечения качественной обработки поверхности лопасти, опираясь на нее, должны обеспечивать высокую плоскостность и одинаковое равномерное давление вне зависимости от рабочего угла их наклона.

Для этого необходимо следить, чтобы лопасти были одинакового типа, размера и степенью износа, а также, чтобы нажимной диск поз.10 (рисунок 8) полностью прилегал на полусферические головки всех четырех болтов поз.70.

В случае, если прилегание неполное, то необходима регулировка болтов поз.70 по высоте.

Для этого следует (рисунок 8):

- установить машину на ровную горизонтальную поверхность, чтобы все четыре лопасти полностью опирались на нее (угол наклона лопастей 0 градусов);
- определить, на полусферические головки каких болтов поз.70 не опирается нажимной диск поз.10;
- ослабить затяжку контргайки поз.83 на этих болтах;
- выставить болты по высоте так, чтобы их полусферические головки соприкоснулись с нажимным диском поз.10;
- затянуть контргайки поз.83.



## 2.4 Порядок работы



**ВНИМАНИЕ!** Убедитесь, что место проведения строительных работ огорожено, на территории нет посторонних



**ВНИМАНИЕ!** Запрещается проводить работы в местах, где есть наличие выступающих элементов металлической арматуры или др. препятствий, высота которых меньше высоты защитного поворотного ограждения и которые помешают продвижению машины при работе

- Убедитесь, что все требования безопасности соблюдены, принципы работы машины изучены, и Вы сможете остановить машину прежде, чем возникнет аварийная ситуация.
- Запрещается проводить работы в местах, где есть наличие выступающих элементов металлической арматуры или др. препятствий, высота которых меньше высоты защитного поворотного ограждения и которые помешают продвижению машины при работе. При обнаружении препятствий удалите их или скорректируйте маршрут работы.
- Установите машину так, чтобы она полностью опиралась на инструмент.
- Прижимая одной рукой рамку присутствия оператора к рукоятке водила и крепко удерживая ею водило, другой рукой запустите двигатель (см. Руководство по эксплуатации двигателя).



**ВНИМАНИЕ!** При запуске и во время работы затирочной машины рамка присутствия оператора должна быть прижата к рукоятке водила только руками оператора. Прижимать рамку иными способами строго запрещено

- Сразу после запуска двигателя расположитесь позади машины, постоянно удерживая рамку присутствия оператора прижатой к рукоятке водила. **В штатном режиме** не выпускайте рукоятку водила из рук при работающем или уже отключенном двигателе, не дождавшись полной остановки машины.
- Дайте прогреться двигателю на холостых оборотах (2000об/мин) в течение 3-5 минут.
- Плавно переведите одной рукой рычаг (рисунок 2) управления дроссельной заслонкой двигателя в положение максимальных оборотов (3600об/мин). При этом другая рука должна крепко удерживать водило и рамку присутствия оператора прижатой к его рукоятке.

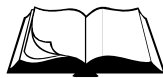


**ВНИМАНИЕ!** Ни в коем случае не приближайте руки и ноги к инструменту и к другим движущимся частям оборудования

- Убедитесь, что нет посторонних шумов в двигателе, инструмент вращается без биений и вибрации. В противном случае немедленно остановите двигатель и займитесь поиском неисправностей и их устранением.
- Направляйте машину равномерно, без резких движений, в нужном направлении (раздел 2.5). Старайтесь, чтобы скорость движения машины была постоянной.



**ЗАПРЕЩЕНО!** При работе машиной находиться сбоку или впереди ее. Оператор должен стоять или идти позади машины лицом вперед, держа рукоятку водила двумя руками



- При необходимости (таблица 2) откорректируйте угол наклона лопастей при работе ими (при работе заглаживающим диском это делать запрещено). Вращая винт по часовой стрелке, угол увеличивается; против часовой стрелки – уменьшается. При этом необходимо следить за фактическим изменением угла наклона лопастей.



**ВНИМАНИЕ!** Винтовой механизм имеет ограничители хода. Чрезмерное воздействие на него может привести к его поломке

- Для остановки машины прекратите движение вперед; переведите рычаг (рисунок 2) управления дроссельной заслонкой двигателя в положение холостых оборотов (2000об/мин); убедитесь, что вращение инструмента замедляется и он останавливается.
- После полного прекращения вращения инструмента, удерживая одной рукой водило, другой рукой заглушите двигатель (см. Руководство по эксплуатации двигателя). Заглушить двигатель можно также, отпустив рамку присутствия оператора, удерживая при этом водило обеими руками до полной остановки машины.
- Для перемещения машины к новому участку работы используйте траверсу для ее подъема/опускания или рукоятку на платформе для перемещения вручную (раздел 1.3).



**ВНИМАНИЕ!** При отпуске рамки присутствия оператора двигатель отключается, но инструмент по инерции продолжает, замедляясь, вращаться, поэтому во избежание серьезной травмы и поломки машины необходимо удерживать водило руками до полной остановки машины



**ВНИМАНИЕ!** При работе при выпуске рукоятки водила машины из рук удар от вращающихся частей машины может причинить серьезную травму



**ВНИМАНИЕ!** Необходимо после каждого применения очищать движущиеся части машины и инструмент от брызг бетона и пр.



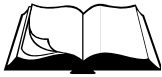
**ВНИМАНИЕ!** Следует проявлять особую осторожность, обращаясь с лопастями. Кромки лопастей во время работы способны заостряться, что может привести к глубоким порезам

## 2.5 Управление затирочной машиной

Оператор несет полную ответственность за безопасное и эффективное использование затирочной машины. Полный контроль над машиной невозможен, если оператор не будет постоянно находиться в правильном рабочем положении.

**При работе затирочной машиной оператор обязан:**

- стоять или идти позади машины лицом вперед;
- держать обе руки на рукоятке водила машины, при этом постоянно (кроме аварийных ситуаций) прижимать рамку присутствия оператора к ней;
- равномерно направлять машину с постоянной скоростью, не делая при этом резких движений и не прикладывая чрезмерных усилий, которые могут повлечь за собой создания аварийной ситуации;
- знать и выполнять основные правила при управлении (маневре) машиной:
  - 1) для перемещения машины вперед необходимо повернуть рукоятку водила по часовой стрелке;



- 2) для перемещения машины назад необходимо повернуть рукоятку водила против часовой стрелки;
- 3) для перемещения машины налево (с точки зрения оператора) необходимо приподнять рукоятку водила;
- 4) для перемещения машины направо (с точки зрения оператора) необходимо надавить на рукоятку водила.



**ВНИМАНИЕ!** Управление машиной должно быть плавным, без резких движений и чрезмерных усилий. Необходимо постоянно контролировать машину

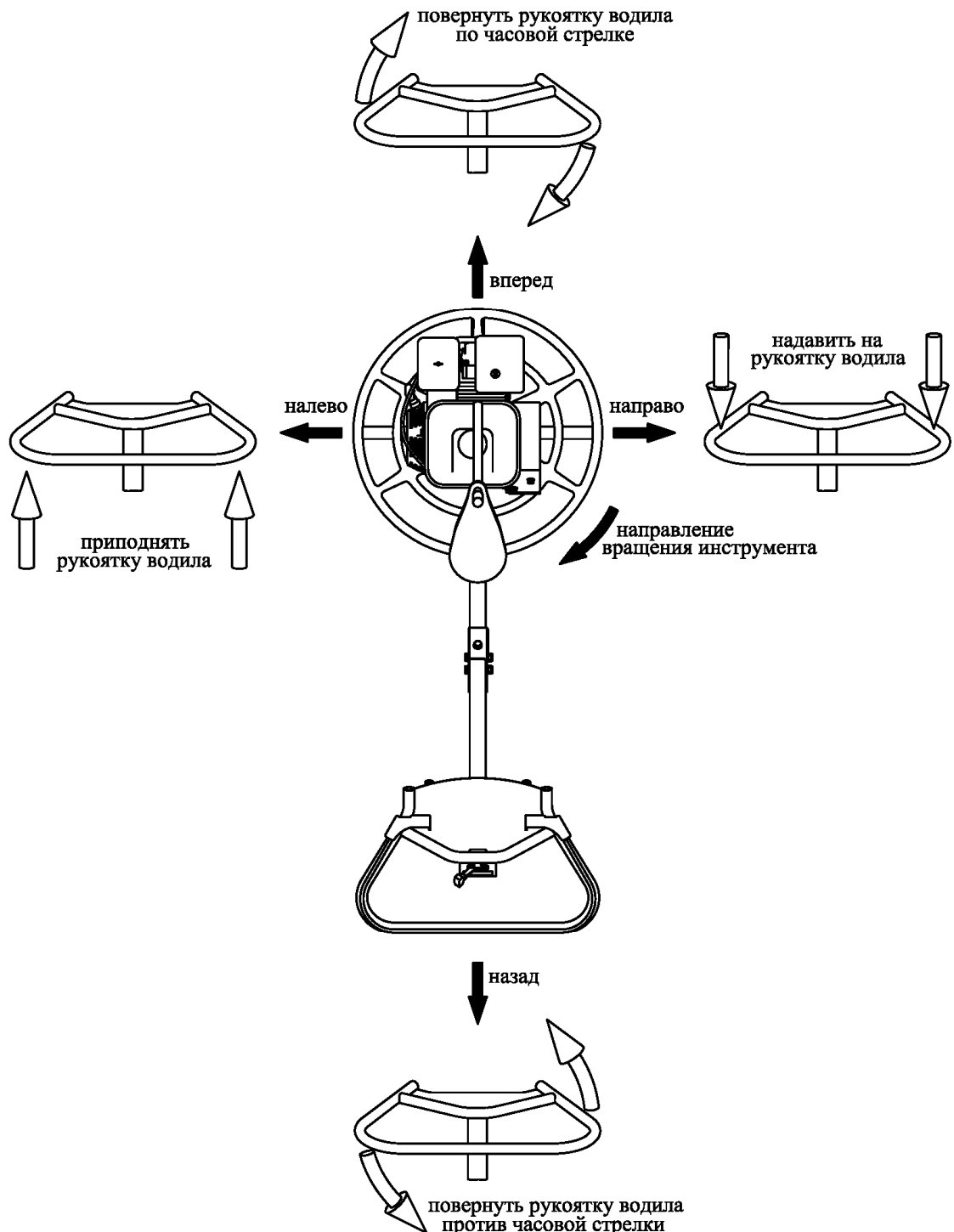


Рисунок 9 – Управление затирочной машиной



## 2.6 Действия в экстремальных ситуациях

- В случае падения или невозможности по любой другой причине удерживать машину руками за рукоятку водила, ее следует немедленно отпустить и удалиться от машины на максимально безопасное расстояние. Во время отпускания рукоятки водила рамка присутствия оператора возвратится в исходное положение и сработает система аварийного отключения двигателя (раздел 1.4), но отпущенное водило по инерции начнет вращаться, постепенно замедляясь, относительно оси вращения инструмента. При этом возможно опрокидывание машины.



**ВНИМАНИЕ!** При выпускании рукоятки водила машины из рук удар от вращающихся частей машины может причинить серьезную травму. Поэтому необходимо немедленно удалиться от машины на максимально безопасное расстояние

- В случае заклинивания или поломки инструмента остановите двигатель и машину в целом. Определите причину. Проведите осмотр инструмента (при необходимости замените его). Проведите осмотр механизма изменения угла наклона лопастей (при необходимости устраните неисправности). Проведите осмотр узлов ременной передачи (при необходимости устраните неисправности).
- В случае обрыва ремней остановите двигатель и машину в целом. Произведите замену ремней.
- В случае возникновения посторонних шумов и повышения вибрации двигателя немедленно остановите его и машину в целом. Определите причину неисправности.
- В случае возникновения посторонних шумов и повышения вибрации в редукторе немедленно остановите двигатель и машину в целом. Определите причину неисправности.



**ВНИМАНИЕ!** В случае обнаружения неисправности при работе машиной для быстрого останова двигателя необходимо отпустить рамку присутствия оператора, но при этом продолжать удерживать рукоятку водила двумя руками до полного ее останова



**ВНИМАНИЕ!** При отпускании рамки присутствия оператора двигатель отключается, но инструмент по инерции продолжает, замедляясь, вращаться, поэтому во избежание серьезной травмы и поломки машины необходимо удерживать водило руками до полной остановки машины

- В случае заклинивания винтового механизма изменения угла наклона лопастей остановите двигатель и машину в целом. Определите причину неисправности и при возможности устраните ее.
- В случае воспламенения топлива остановите двигатель и машину в целом. Тушение пламени производите углекислотными огнетушителями или накройте очаг пламени войлоком, брезентом и т.п. При отсутствии указанных средств засыпьте огонь песком или землей.



**ВНИМАНИЕ!** Запрещается заливать горящее топливо водой



**ВНИМАНИЕ!** В случае возникновения серьезных поломок необходимо связаться с сервисным центром Изготовителя



## 3.1 Общие указания



**ВНИМАНИЕ!** Регламентные работы по техническому обслуживанию машины, ее узлов и механизмов не относятся к работам, проводимым в соответствии с гарантийными обязательствами Изготовителя и должны выполняться Владельцем изделия. Указанные регламентные работы могут выполняться уполномоченными сервисными центрами Изготовителя за отдельную плату.

- В данном разделе указаны регламентные работы по техническому обслуживанию машины, при которых сохраняется гарантия изготовителя.
- Регламентные работы по техническому обслуживанию двигателя следует производить согласно Руководству по эксплуатации двигателя.



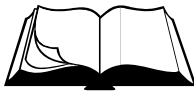
**ВНИМАНИЕ!** Владелец лишается права проведения бесплатного гарантийного ремонта в случае поломок, произошедших в результате нарушения правил при самостоятельном техническом обслуживании машины

- Регламентные работы по техническому обслуживанию машины следует производить на ровной чистой поверхности, в хорошо проветриваемом помещении. Машина должна быть в чистом состоянии.
- Техническое обслуживание узлов и механизмов машины следует производить в соответствии с таблицей 3.

Таблица 3

Периодичность техобслуживания		После первых 4-х часов	Каждые 25 часов	Каждые 100 часов	Каждый сезон
Приводные ремни	Проверка	+	+		+
Винтовая пара механизма изменения угла наклона лопастей	Чистка, смазка*			+	+
Гнезда крепления спиц (держателей лопастей)	Смазка*			+	+
Элементы подвески инструмента, ограждения, диск нажимной, открытая часть выходного вала редуктора (вдоль хода диска наживного)	Чистка	Сразу после окончания проведения работ			

\* При работе в слишком запыленных условиях, необходимо очистку и осмотр производить вдвое чаще.



## 3.2 Меры безопасности



**ВНИМАНИЕ!** К техническому обслуживанию машины допускаются лица, достигшие 18 лет и изучившие настоящее Руководство и общие требования техники безопасности в соответствии с вышеуказанными нормативными документами

**В процессе технического обслуживания запрещается:**

- заправлять двигатель топливом внутри помещений или в непроветриваемой зоне;
- открывать топливный бак и производить дозаправку топливом, если двигатель горячий (перед заполнением дайте двигателю остыть в течение 2 минут);
- производить заправку топливом при работающем двигателе;
- проверять наличие искры при вынутой свече зажигания;
- заводить двигатель в закрытом помещении (выхлопные газы содержат окись углерода, опасную для здоровья), не обеспечив надежный отвод выхлопных газов или вентиляцию помещения;
- заводить двигатель, если пролит бензин или присутствует его запах, или при других взрывоопасных ситуациях;
- заводить двигатель при отсутствии свечи зажигания;
- заводить двигатель при отключенной или заблокированной рамке присутствия оператора.



**ВНИМАНИЕ!** Перед запуском затирочной машины следует обязательно проверить работу рамки присутствия оператора. Запрещается запускать машину, если рамка присутствия оператора работает ненадлежащим образом, отключена или заблокирована



**ВНИМАНИЕ!** При запуске затирочной машины рамка присутствия оператора должна быть прижата к рукоятке водила только руками оператора. Прижимать рамку иными способами строго запрещено

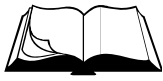


**ВНИМАНИЕ!** При отпуске рамки присутствия оператора двигатель отключается, но инструмент по инерции продолжает, замедляясь, вращаться, поэтому во избежание серьезной травмы и поломки машины необходимо удерживать водило руками до полной остановки машины



**ВНИМАНИЕ!** При выпуске рукоятки водила машины из рук удар от вращающихся частей машины может причинить серьезную травму





### 3.3 Порядок технического обслуживания

#### 3.3.1 Техническое обслуживание двигателя

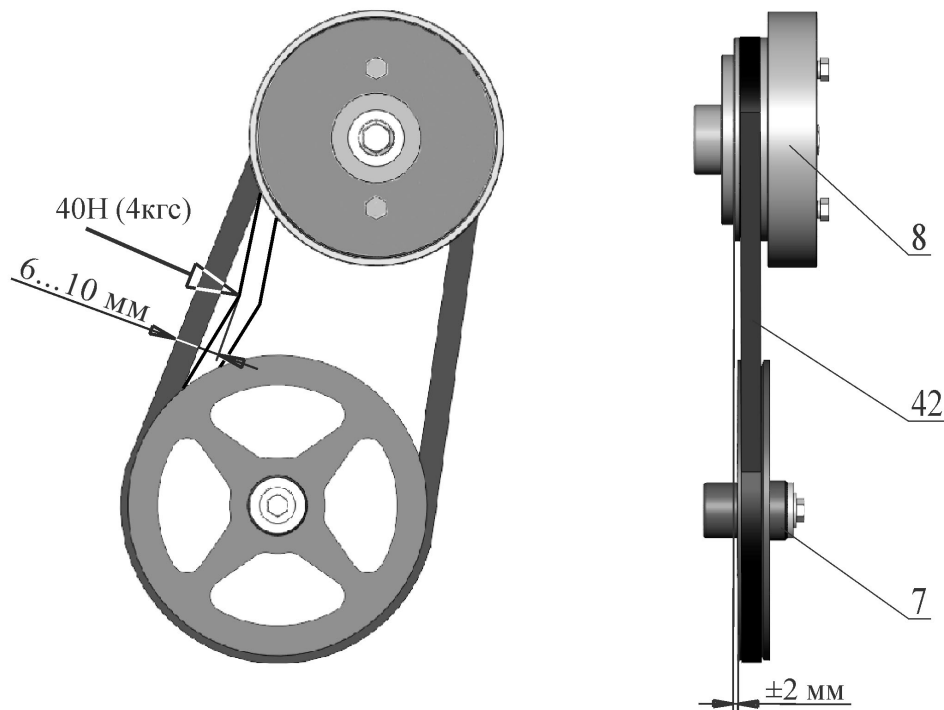
Порядок и периодичность проведения технического обслуживания двигателя указаны в Руководстве по эксплуатации двигателя.

Порядок и периодичность проведения технического обслуживания редуктора указаны в Паспорте (Руководстве по эксплуатации) редуктора.

#### 3.3.2 Проверка приводного ремня

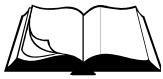
Проверка производится в следующей последовательности:

- снимите кожух поз.4, отвернув четыре болта поз.66 с шайбами поз.92,99 крепления кожуха (рисунок 11);
- проверьте натяжение ремня поз.42, приложив усилие 40Н (4кгс) в середине пролета между шкивом поз.7 редуктора поз.39 и муфтой поз.8 (прогиб ремня должен быть в пределах 6...10мм) (рисунок 10);
- в случае необходимости натяните ремень (раздел 3.3.3);
- проверьте взаимное расположение шкива поз.7 редуктора поз.39 и муфты поз.8 (отклонение ручьев шкива и муфты от общей плоскости не должно превышать 2мм) (рисунок 10);
- в случае необходимости выставите шкив и муфту (раздел 3.3.3);
- установите кожух поз.4, затяните болты поз.66 с шайбами поз.92,99.



Поз.	Артикул	Наименование
7	107383	Шкив TS244.00.040
8	107446	Муфта TS244.300-01
42	3880	Ремень клиновой AVX10x775La, Gates 6211 (XPZ 762)

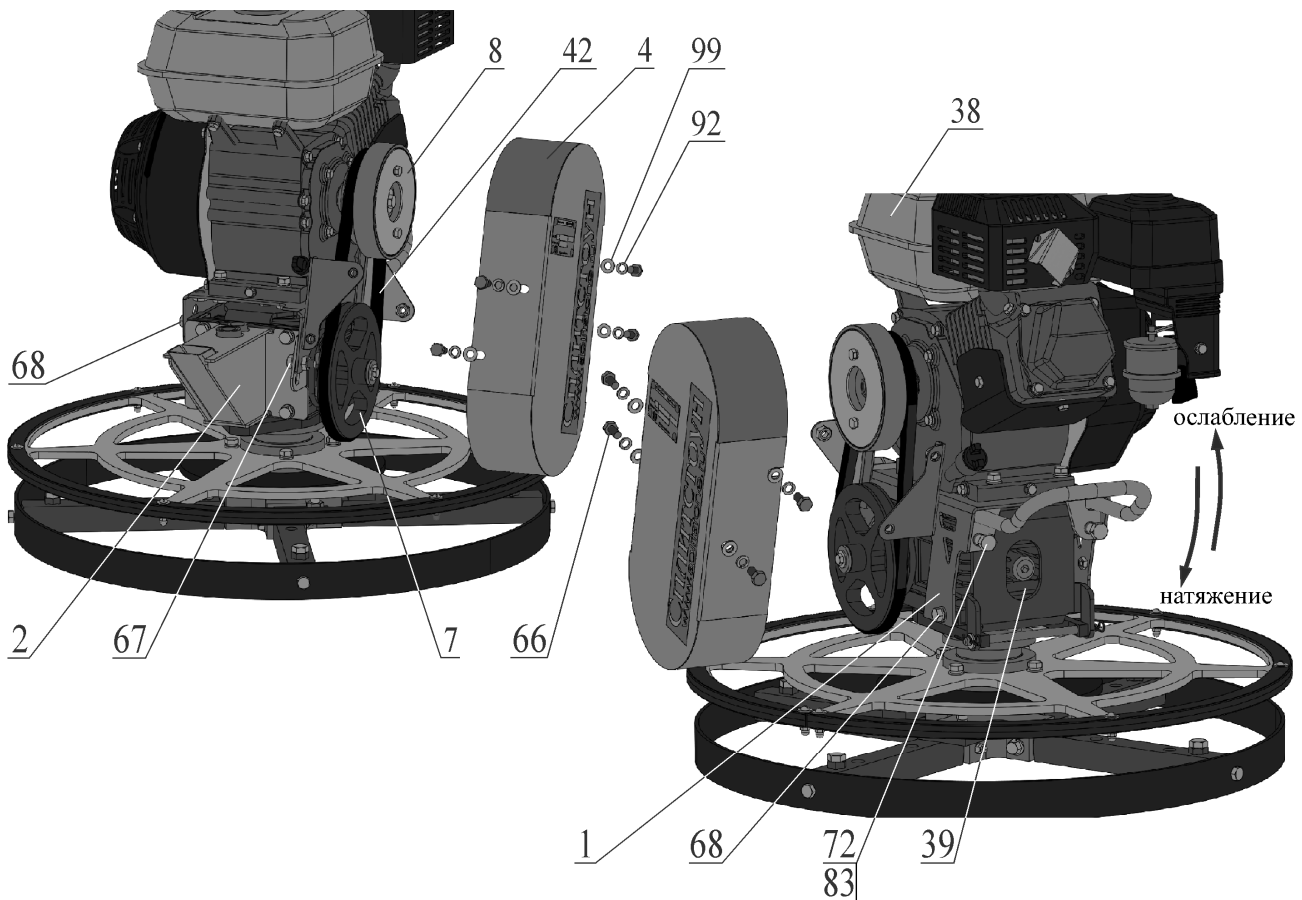
Рисунок 10 – Проверка натяжения приводного ремня



### 3.3.3 Натяжение приводного ремня

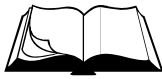
Натяжение ремня производится в следующей последовательности (рисунок 11):

- перед натяжением ремня ослабьте затяжку двух болтов поз.68 крепления платформы поз.1 к редуктору поз.39 и по одному болту поз.67,68 - к кронштейну поз.2;
- ослабив контргайки поз.83 и плавно вращая по часовой стрелке (закручивая) два болта поз.72, натяните ремень поз.42 до состояния, при котором, приложив усилие 40Н (4кгс) в середине пролета между шкивом поз.7 редуктора поз.38 и муфтой поз.8, прогиб ремней составит 6...10мм (рисунок 10). Затяните контргайки поз.83;
- затяните два болта поз.68 крепления платформы поз.1 к редуктору поз.39 и по одному болту поз.67,68 - к кронштейну поз.2.



Поз.	Артикул	Наименование
1	107390	Платформа TS244.01.000
2	107397	Кронштейн TS244.02.000
4	107378	Кожух TS244.00.020
7	107383	Шкив TS244.00.040
8	107446	Муфта TS244.300-01
38	3817	Двигатель бензиновый Honda GX160UH2-QX-4-ОН (4,8HP)
39	107466	Редуктор червячный 6Ч-63ES-20-56-3-1-П-У3
42	3880	Ремень клиновой AVX10x775La, Gates 6211 (XPZ 762)
66	3368	Болт М 8-6gx16.88.016 ГОСТ 7798-70 (DIN 931, DIN 933)
67	3990	Болт М 8-6gx20.88.016 ГОСТ 7798-70 (DIN 931, DIN 933)
68	4049	Болт М 8-6gx25.88.016 ГОСТ 7798-70 (DIN 931, DIN 933)
72	10054	Болт М10-6gx60.88.016 DIN 933
83	4300	Гайка М10-6Н.8.016 ГОСТ 5915-70 (DIN 934)
92	4250	Шайба 8.65Г.016 ГОСТ 6402-70 (DIN 127)
99	4202	Шайба 8.01.016 ГОСТ 11371-78 (DIN 125)

Рисунок 11 – Замена и натяжение приводного ремня



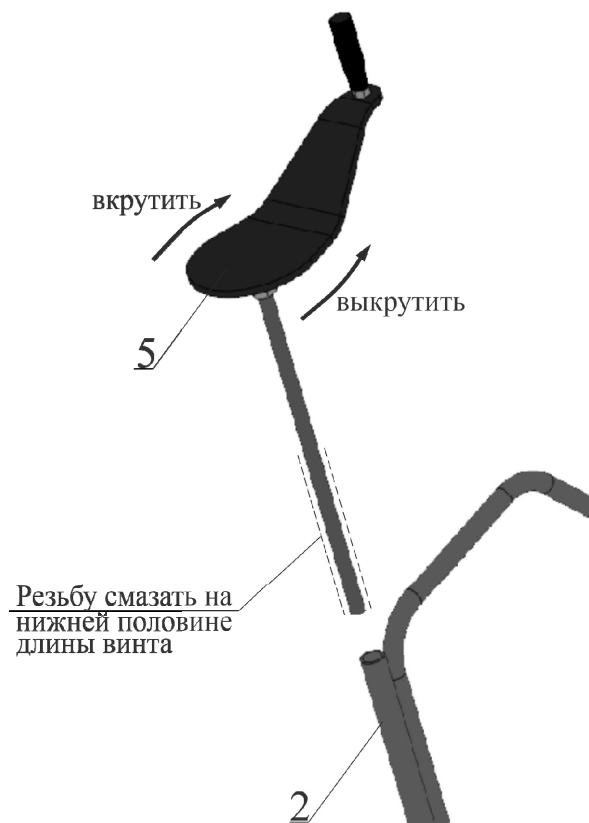
### 3.3.4 Замена приводного ремня

Замена производится в соответствии с рисунком 11:

- снимите кожух поз.4, отвернув четыре болта поз.66 с шайбами поз.92,99 крепления кожуха;
- ослабьте затяжку болтов поз.68 (по 2шт) крепления платформы поз.1 к редуктору поз.39 и к кронштейну поз.2;
- ослабив контргайки поз.83 и вращая против часовой стрелки (выкручивая) два болта поз.72, ослабьте натяжение ремня поз.42;
- замените ремень поз.42;
- произведите натяжение ремня (раздел 3.3.3);
- установите кожух поз.4, затяните болты поз.66 с шайбами поз.92,99.

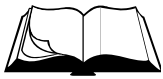
### 3.3.5 Техническое обслуживание винтовой пары механизма изменения угла наклона лопастей

- В случае загрязнения винтовой пары может наблюдаться вращение штурвала винта поз.5 (рисунок 12) с большим усилием и скрипом.
- Для очистки винт поз.5 необходимо полностью вывернуть из направляющей на кронштейне поз.2, вращая штурвал против часовой стрелки.
- Протрите резьбу винта поз.5 чистой ветошью и смажьте смазкой Литол-24, распределив ее равномерно по нижней половине длины винта.
- Установите и вкрутите винт поз.5 в направляющую кронштейна поз.2.



Поз.	Артикул	Наименование
2	107397	Кронштейн TS244.02.000
5	162159	Винт TS244.00.200

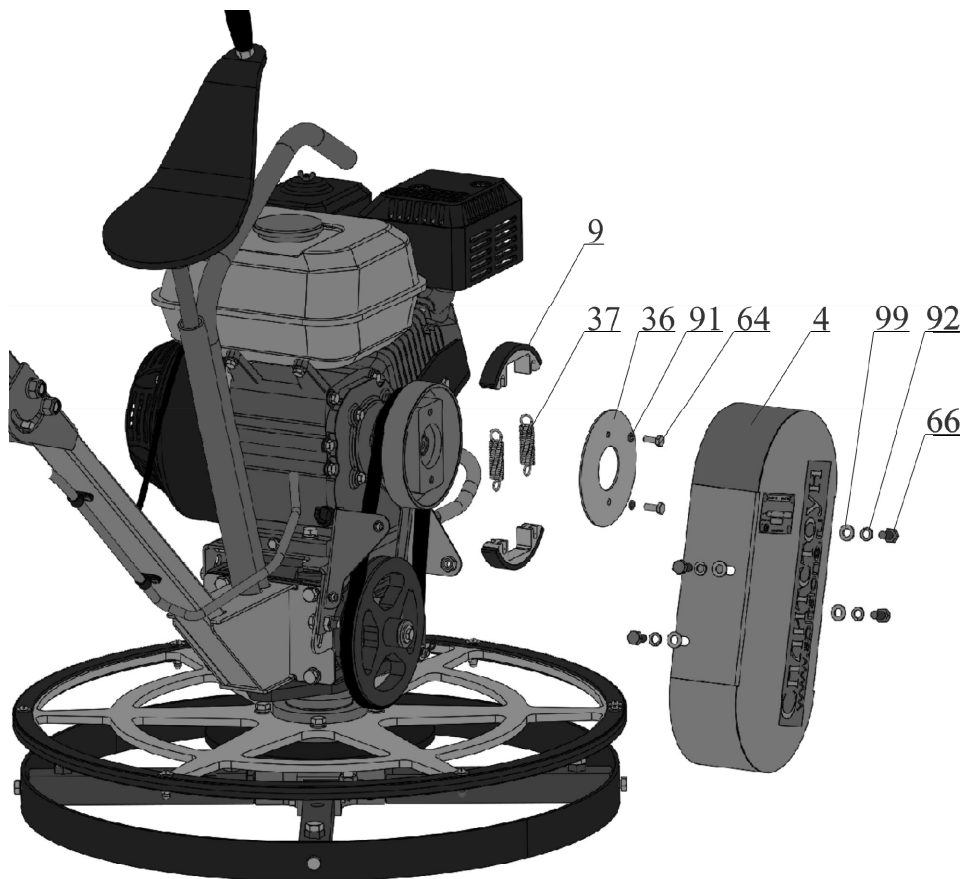
Рисунок 12 – Техническое обслуживание винтовой пары



### 3.3.6 Техническое обслуживание муфты. Замена колодок

Во время работы машины фрикционный слой колодок поз.6 (рисунок 13) муфты изнашивается. По мере износа колодки необходимо заменить, для этого:

- снимите кожух поз.4, отвернув четыре болта поз.66 с шайбами поз.92,99 крепления кожуха;
- снимите крышку поз.36, открутив два болта поз.64 с шайбой поз.91;
- из корпуса муфты вытащите колодки поз.9 с пружинами поз.37;
- замените изношенные колодки на новые (при необходимости замените пружины поз.37). Колодки поз.9 необходимо менять комплектно;
- установите колодки с пружинами в корпусе муфты;
- установите крышку поз.36, закрутив два болта поз.64 с шайбой поз.91;
- установите кожух поз.4, затяните болты поз.66 с шайбами поз.92,99.



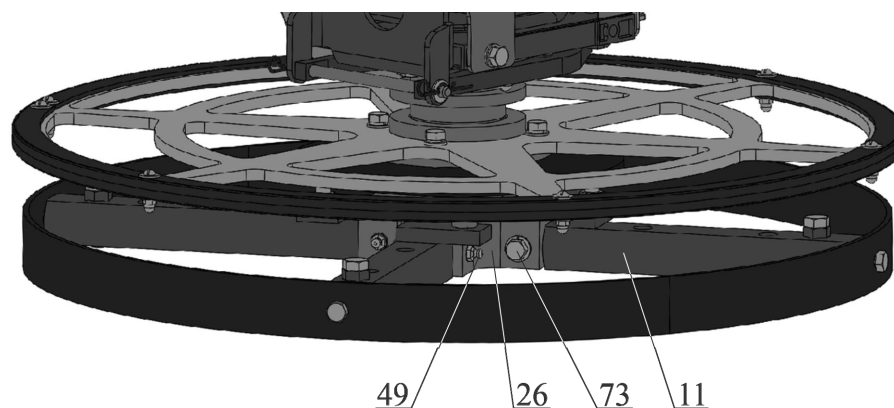
Поз	Артикул	Наименование
4	107378	Кожух TS244.00.020
9	110372	Колодка VS244.340
36	2877	Крышка ВП4-05-04-003
37	162564	Пружина 2101-8406034-01
64	3736	Болт М 6-6gx16.88.016 ГОСТ 7798-70 (DIN 931, DIN 933)
66	3368	Болт М 8-6gx16.88.016 ГОСТ 7798-70 (DIN 931, DIN 933)
91	4251	Шайба 6.65Г.016 ГОСТ 6402-70 (DIN 127)
92	4250	Шайба 8.65Г.016 ГОСТ 6402-70 (DIN 127)
99	4202	Шайба 8.01.016 ГОСТ 11371-78 (DIN 125)

Рисунок 13 – Техническое обслуживание муфты. Замена колодок



### 3.3.7 Техническое обслуживание элементов подвески инструмента

- Четыре спицы поз.11 – элементы подвески инструмента – установлены в свои гнезда в плите поз.26 (рисунок 14) и вращаются при изменении угла наклона лопастей. Для легкого и плавного, без заеданий, вращения спицы поз.11 в гнезде плиты поз.26 заложена смазка Литол-24 через масленку поз.49. Каждая спица поз.11 фиксируется от выпадения из гнезда плиты поз.26 болтом поз.73.
- При периодическом тех. обслуживании или при возникновении затруднений при вращении спиц поз.11 в гнезда плиты поз.26 необходимо заполнить смазкой.
- Перед смазкой необходимо очистить масленки поз.49 и болты поз.73 от пыли и грязи.
- Ослабить затяжку болтов поз.73, выкрутив их на несколько оборотов.
- Смазка нагнетается шприцем через масленку поз.49 до момента выхода смазки из-под болта поз.73, врученного в тоже гнездо, где установлена данная масленка.
- После смазки необходимо затянуть болты поз.73.



Поз.	Артикул	Наименование
11	107418	Спица TS244.03.110
26	107416	Плита TS244.03.101
49	4450	Масленка 1.2.Ц6 ГОСТ 19853-74
73	162547	Болт М10х16 с цапфой d7 TS244.03.103

Рисунок 14 – Техническое обслуживание элементов подвески инструмента



## 4.1 Общие указания

- В данном разделе указан перечень возможных неисправностей во время проведения работ и методы по их устранению, при которых сохраняется гарантия изготовителя.
- Работы по устранению неисправностей машины следует производить на ровной чистой поверхности, в хорошо проветриваемом помещении. Машина должна быть в чистом состоянии.



**ВНИМАНИЕ!** Владелец лишается права проведения бесплатного гарантийного ремонта в случае поломок, произошедших в результате самостоятельного ремонта изделия

## 4.2 Меры безопасности



К текущему ремонту машины допускаются лица, достигшие 18 лет и изучившие настоящее Руководство и общие требования техники безопасности в соответствии с вышеуказанными нормативными документами

**В процессе текущего ремонта запрещается:**

- заправлять двигатель топливом внутри помещений или в непроветриваемой зоне;
- открывать топливный бак и производить дозаправку топливом, если двигатель горячий (перед заполнением дайте двигателю остыть в течение 2 минут);
- производить заправку топливом при работающем двигателе;
- проверять наличие искры при вынутой свече зажигания;
- заводить двигатель в закрытом помещении (выхлопные газы содержат окись углерода, опасную для здоровья), не обеспечив надежный отвод выхлопных газов или вентиляцию помещения;
- заводить двигатель, если пролит бензин или присутствует его запах, или при других взрывоопасных ситуациях;
- заводить двигатель при отсутствии свечи зажигания;
- заводить двигатель при отключенной или заблокированной рамке присутствия оператора.



**ВНИМАНИЕ!** Перед запуском затирочной машины следует обязательно проверить работу рамки присутствия оператора. Запрещается запускать машину, если рамка присутствия оператора работает ненадлежащим образом, отключена или заблокирована



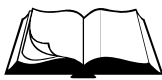
**ВНИМАНИЕ!** При запуске затирочной машины рамка присутствия оператора должна быть прижата к рукоятке водила только руками оператора. Прижимать рамку иными способами строго запрещено



**ВНИМАНИЕ!** При отпуске рамки присутствия оператора двигатель отключается, но инструмент по инерции продолжает, замедляясь, вращаться, поэтому во избежание серьезной травмы и поломки машины необходимо удерживать водило руками до полной остановки машины



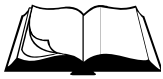
**ВНИМАНИЕ!** При выпуске рукоятки водила машины из рук удар от вращающихся частей машины может причинить серьезную травму



## 4.3 Перечень возможных неисправностей и методы их устранения

Таблица 4

Неисправность	Причина	Меры по устранению
Двигатель не запускается	Неисправна рамка присутствия оператора или концевой выключатель	Отрегулировать рамку. Проверить исправность концевого выключателя и подсоединений к нему.
	Двигатель холодный	Закройте воздушную заслонку
	Перелив топлива, в случае запуска горячего двигателя при закрытой воздушной заслонке	Повторите запуск при открытой воздушной заслонке и положении рычага управления дроссельной заслонкой - максимальные обороты. После запуска оставьте воздушную заслонку в открытом положении. Рычаг дроссельной заслонки переведите в положение – минимальные обороты
	Низкий уровень масла в картере двигателя. Сработал датчик уровня масла (если установлен)	Долейте масло
	Загрязнен воздушный фильтр	Заменить по необходимости
	Закончился бензин	Залить бензин
Инструмент не вращается при оборотах двигателя 3600об/мин	Слабое натяжение ремня	Натянуть ремень
	Ремень поврежден	Заменить ремень
	Фрикционный слой колодок муфты изношен	Заменить колодки по необходимости (обязательно комплектно)
Угол наклона лопастей регулируется с затруднениями	Лопасты установлены неверно	Проверить правильность ориентирования и закрепления лопастей
	Недостаточно смазки на винтовой паре и/или в гнездах крепления спиц (держателей лопастей)	Очистить винт от пыли, грязи и старой смазки. Нанести новую смазку. Через специальные масленки смазать гнезда крепления спиц (4 места)
	Механическое повреждение или загрязнение элементов механизма подъема	Осмотрите винтовую пару, рычаг, нажимной диск, открытую поверхность вала, спицы, защитный обод на предмет загрязнения и повреждений. Неисправные детали очистить или заменить по необходимости
Чрезмерный шум, вибрация или колебание инструмента	Проверьте инструмент на признаки повреждения	Заменить по необходимости
	Проверьте надежность крепления инструмента	Заменить по необходимости
	Проверьте состояние элементов подвески инструмента	Заменить по необходимости
<b>ВНИМАНИЕ! Если данные меры не дали результат, необходимо связаться с сервисным центром Изготовителя</b>		



## 5.1 Хранение

- Хранить машину рекомендуется в сухом закрытом помещении.
- При подготовке резчика к длительному хранению (более 30 дней) необходимо:
  - произвести работы по подготовке двигателя к хранению согласно Руководству по эксплуатации двигателя;
  - смазать винтовую пару механизма изменения угла наклона лопастей;
  - смазать открытые части выходного вала редуктора (вдоль хода диска нажимного);
  - смазать гнезда крепления спиц (держателей лопастей).

## 5.2 Транспортирование

- Машину допускается транспортировать всеми видами транспорта.
- Крепление и транспортирование изделия должны соответствовать при перевозках:
  - железнодорожным транспортом – «Техническим условиям погрузки и крепления грузов» и «Правилам перевозки грузов»;
  - автомобильным транспортом – «Правилам перевозки грузов автомобильным транспортом РСФСР»;
  - воздушным транспортом – «Руководству по грузовым перевозкам на внутренних воздушных линиях СССР»;
  - морским транспортом – «Общим специальным правилам перевозки грузов»;
  - речным транспортом – «Общим специальным правилам перевозки грузов».



**ВНИМАНИЕ!** Запрещается поднимать машину с установленным на ней заглаживающим диском, т.к. он может выйти из зацепления с лопастями и упасть, причинив серьезную травму

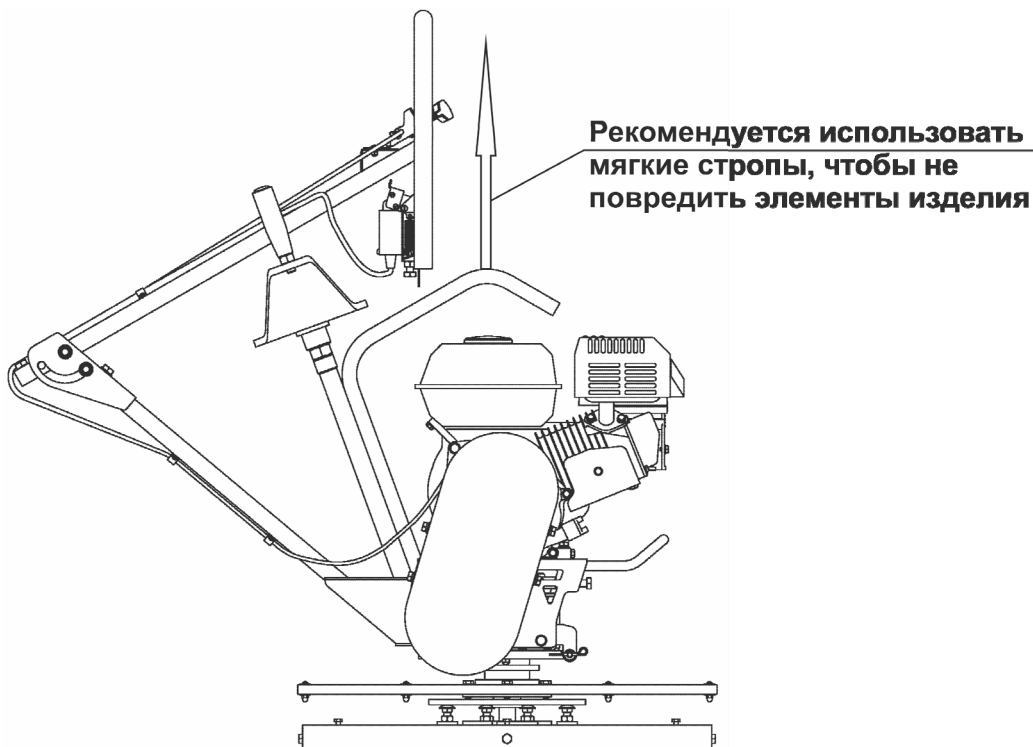
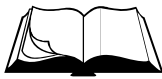


Рисунок 15 – Схема строповки машины при погрузке/разгрузке





В данном разделе приведен перечень запасных частей, которые Потребитель может заказать в случае необходимости.

Каталог запасных частей составлен для исполнений машины TS-244, на которых установлены двигатели марки «Honda».

Компоновка машин показана на рисунке 16.

Перечень всех деталей и узлов, являющихся запасными частями, приведен в:

- Таблице 5 (к машине TS-244 с двигателем (вал  $\frac{3}{4}$ ")):

Диапазон серийных номеров затирочной машины	Двигатель (марка, модель), установленный на машину с серийным номером в данном диапазоне
XX-162162-XXXX	Honda GX160 QX4
XX-162163-XXXX	Honda GX200 QX4

В данный каталог не входит перечень запасных частей к редуктору и двигателю.

Наличие и цены на запасные части к машине, редуктору и двигателю можно узнать у представителя:

- сервисного центра Изготовителя;
- отдела продаж Изготовителя;
- официального дилера Изготовителя.



**ВНИМАНИЕ!** Владелец лишается права проведения бесплатного гарантийного ремонта в случае поломок, произошедших в результате самостоятельного ремонта изделия

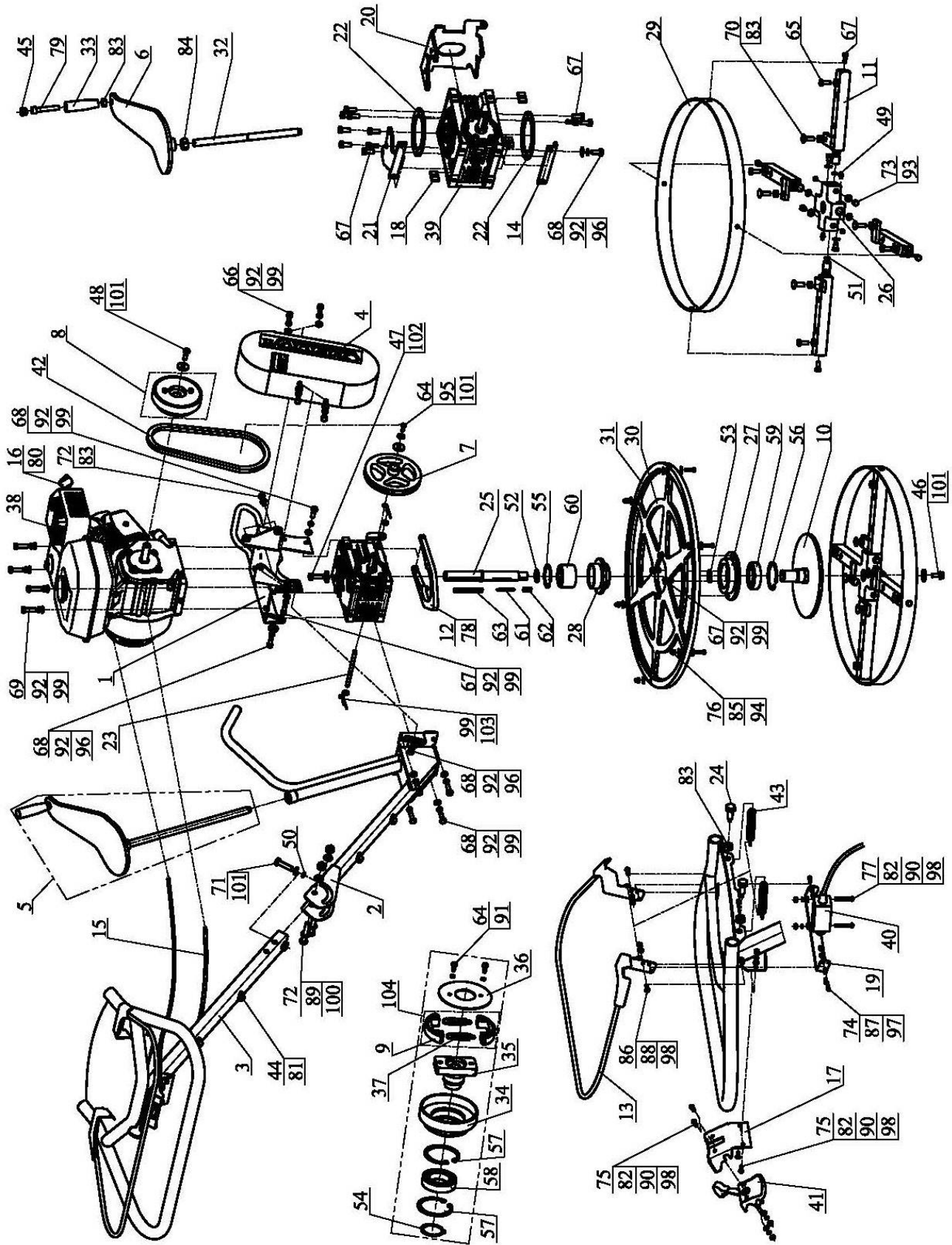
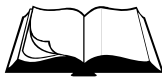


Рисунок 16 – Компонировка машины

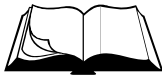
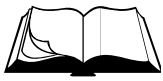


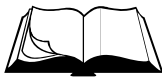
Таблица 5 – Перечень запчастей к машине TS-244 (двигатель с валом 3/4")

№ п/п	Артикул	Наименование	Кол-во в изд.
1	107390	Платформа TS244.01.000	1
2	107397	Кронштейн TS244.02.000	1
3	150027	Водило TS244.00.100	1
4	107378	Кожух TS244.00.020	1
5	162159	Винт TS244.00.200	1
6	162160	Штурвал TS244.00.210	1
7	107383	Шкив TS244.00.040	1
8	107446	Муфта TS244.300-01	1
9	110372	Колодка VS244.340	2
10	107412	Диск нажимной TS244.03.030	1
11	107418	Спица TS244.03.110	4
12	107381	Рычаг TS244.00.030	1
13	150024	Рамка TS244.00.050	1
14	150278	Кронштейн TS244.00.060	1
15	107396	Кабель TS244.010	1
16	2879	Дефлектор 012.00.002	1
17	150035	Кронштейн TS244.001	1
18	115197	Гайка TS244.00.003	3
19	150021	Упор TS244.00.004	1
20	150275	Кронштейн TS244.00.006	1
21	150276	Кронштейн TS244.00.007	1
22	150277	Проставка TS244.00.008	2
23	107375	Ось TS244.00.002	1
24	150022	Болт TS244.00.005	2
25	107406	Вал TS244.03.001	1
26	107416	Плита TS244.03.101	1
27	107407	Втулка TS244.03.002	1
28	107408	Втулка TS244.03.003	1
29	107417	Обод TS244.03.102	1
30	107410	Диск TS244.03.021	1
31	107411	Буфер TS244.03.022	1
32	107377	Шпилька TS244.00.011	1
33	127017	Рукоять CS18.43.402	1
34	107447	Корпус TS244.301	1
35	40535	Полумуфта VS244.302	1
36	2877	Крышка ВП4-05-04-003	1
37	162564	Пружина 2101-8406034-01	2
38	3817	Двигатель бензиновый Honda GX160UH2-QX-4-ОН (4,8HP)	1
39	107466	Редуктор червячный 6Ч-63ES-20-56-3-1-П-У3	1
40	121681	Выключатель концевой HL-5100 (5A, 250VAC)	1
41	162573	Рычаг газа TS244.002	1
42	3880	Ремень клиновой AVX10x775La, Gates 6211 (XPZ 762)	1
43	1848	Пружина 2101-8406034	2
44	162176	Хомут для кабеля под винт KLS8-0402-UC-2-B (Дотв=4,6мм, дкаб=9,5мм)	4
45	129559	Заглушка круглая ILTB20 черная	1



## Продолжение таблицы 5

№ п/п	Артикул	Наименование	Кол-во в изд.
46	4292	Болт 1/3838/71 (М 8-6gx20.88.016)	1
47	107450	Болт 1118-1041122-00 (M10x1,25LH-35.88.016)	1
48	1817	Болт 5/16"-24UNF-2Ax7/8"(22мм) 8.8 DIN 933	1
49	4450	Масленка 1.2.Ц6 ГОСТ 19853-74	4
50	102156	Кольцо 008-011-19-2-5 ГОСТ 9833-73	1
51	107461	Кольцо 017-020-19-2-5 ГОСТ 9833-73	4
52	52800	Кольцо А 30x1,5 DIN 471	1
53	97955	Кольцо А 35x1,5 DIN 471	1
54	40507	Кольцо А 45x1,75 DIN 471	1
55	107462	Кольцо I 60x2 DIN 472	1
56	97954	Кольцо I 72x2,5 DIN 472	1
57	40504	Кольцо I 75x2,5 DIN 472	2
58	40510	Подшипник 180109 ГОСТ 8882-75	1
59	1032	Подшипник 180207 ГОСТ 8882-75	1
60	2754	Подшипник ступицы заднего колеса 21080-3104020-00 (6-256706E1C17 ГОСТ 520-89)	1
61	3345	Шпонка 2-5x5x46 ГОСТ 23360-78	1
62	3405	Шпонка 2-8x7x22 ГОСТ 23360-78	1
63	107473	Шпонка 2-8x7x80 ГОСТ 23360-78	1
64	3736	Болт М 6-6gx16.88.016 ГОСТ 7798-70 (DIN 931, DIN 933)	3
65	162244	Болт М 6-6gx40.88.016 ГОСТ 7798-70 (DIN 933)	4
66	3368	Болт М 8-6gx16.88.016 ГОСТ 7798-70 (DIN 931, DIN 933)	4
67	3990	Болт М 8-6gx20.88.016 ГОСТ 7798-70 (DIN 931, DIN 933)	21
68	4049	Болт М 8-6gx25.88.016 ГОСТ 7798-70 (DIN 931, DIN 933)	7
69	4019	Болт М 8-6gx35.88.016 ГОСТ 7798-70 (DIN 931, DIN 933)	4
70	107453	Болт M10-6gx30.88.016 ГОСТ 7802-81 (DIN 603)	4
71	3361	Болт M10-6gx40.88.016 ГОСТ 7798-70 (DIN 931, DIN 933)	1
72	10054	Болт M10-6gx60.88.016 DIN 933	4
73	162547	Болт M10x16 с цапфой d7 TS244.03.103	4
74	35854	Винт М 4-6gx12.66.016 ГОСТ 17473-80 (DIN 7985, шлиц Ph)	4
75	9881	Винт М 5-6gx12.66.016 ГОСТ 17473-80 (DIN 7985, шлиц Ph)	4
76	71867	Винт М 5-6gx20.66.016 ГОСТ 17473-80 (DIN 7985, шлиц Ph)	7
77	150018	Винт М 5-6gx45.66.016 ГОСТ 17473-80 (DIN 7985, шлиц Ph)	2
78	107456	Винт М 6-6gx 8.66.016 ГОСТ 17473-80 (полукруг. головка, шлиц прямой)	2
79	127022	Винт M10-6gx80.88.016 ГОСТ 11738-84 (DIN 912)	1
80	29977	Винт саморез 3,9x6,5 DIN 7981 (форма С, шлиц Ph)	2
81	3354	Винт саморез LI-16, 4,2x16 DIN 968 (шлиц Ph)	4
82	4303	Гайка М 5-6Н.6.016 ГОСТ 5915-70 (DIN 934)	6
83	4300	Гайка M10-6Н.8.016 ГОСТ 5915-70 (DIN 934)	9
84	4306	Гайка M16-6Н.8.016 ГОСТ 5915-70 (DIN 934)	1
85	107458	Гайка М 5-6Н.8.016 ГОСТ 11860-85 (DIN 1587)	7
86	4365	Винт М 5-6gx16.66.016 ГОСТ 17473-80 (DIN 7985, шлиц Ph)	2
87	162174	Гайка самоконтрящаяся с нейлоновым кольцом М 4-6Н.8.016 DIN985	4
88	162175	Гайка самоконтрящаяся с нейлоновым кольцом М 5-6Н.8.016 DIN985	2
89	120383	Гайка самоконтрящаяся с нейлоновым кольцом M10-6Н.8.016 DIN985	2
90	4256	Шайба 5.65Г.016 ГОСТ 6402-70 (DIN 127)	6

**Продолжение таблицы 5**

<b>№ п/п</b>	<b>Артикул</b>	<b>Наименование</b>	<b>Кол-во в изд.</b>
91	4251	Шайба 6.65Г.016 ГОСТ 6402-70 (DIN 127)	2
92	4250	Шайба 8.65Г.016 ГОСТ 6402-70 (DIN 127)	21
93	4252	Шайба 10.65Г.016 ГОСТ 6402-70 (DIN 127)	4
94	31960	Шайба 5.01.016 ГОСТ 6958-78 (DIN 9021)	14
95	4211	Шайба 6.01.016 ГОСТ 6958-78 (DIN 9021)	1
96	1818	Шайба 8.01.016 ГОСТ 6958-78 (DIN 9021)	3
97	4200	Шайба 4.01.016 ГОСТ 11371-78 (DIN 125)	4
98	4201	Шайба 5.01.016 ГОСТ 11371-78 (DIN 125)	8
99	4202	Шайба 8.01.016 ГОСТ 11371-78 (DIN 125)	20
100	4203	Шайба 10.01.016 ГОСТ 11371-78 (DIN 125)	5
101	60550	Шайба 8.01.016 DIN 440 (9x28x3)	3
102	60551	Шайба 10.01.016 DIN 440 (11x34x3)	1
103	107472	Шплинт игольчатый 2,5x50.016 DIN 11024E	2
104	127160	Комплект колодок СПЛИТСТОУН (с пружинами) VS244.350	1
	1438	Наушники противозумные	1

